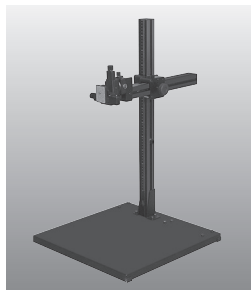


マルチカメラホルダー-2



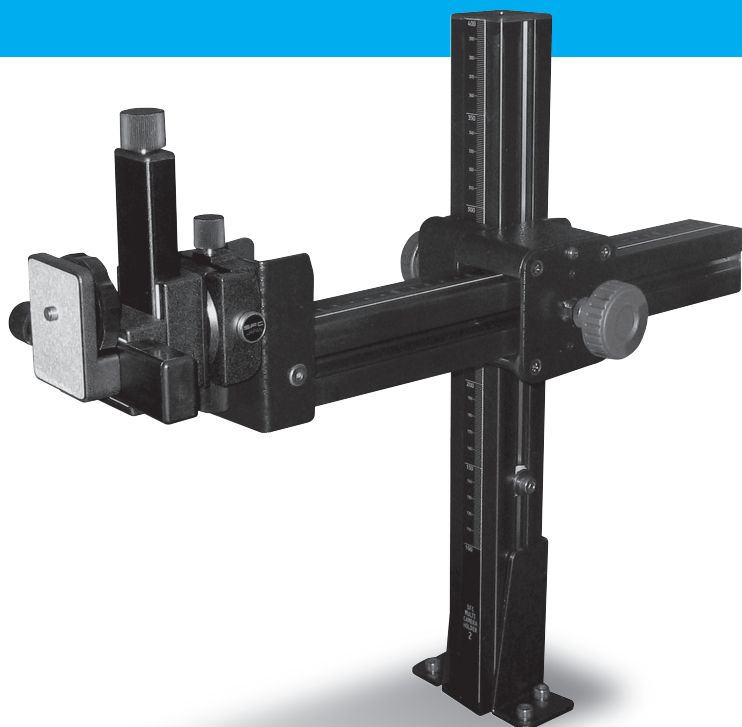
(台板付き)

小型～中型カメラ用多目的スタンド。
支柱高は400mm、700mm、900mmの3タイプがあります。

支柱には様々な治具が取付けられるようミゾがあり、豊富なバリエーションのカスタマイズが構築できます。

撮影や画像解析まで、様々な研究、開発、実験の現場でご満足いただけるスタンドです。(台板別売)

●カメラ取付部耐荷重：2～2.5kg



●動作

支柱の長さ ●標準:400ミリ、700ミリ、900ミリ その他ご相談ください。

上下動

支柱の下部にストッパーがありますから、これを任意の位置にセットしておきますと、落下防止の安全装置となります。

ストッパーネジ

前後動

カメラが前後に動きます。

微動

カメラ位置を上下・左右50ミリ微動させることができます。

反転

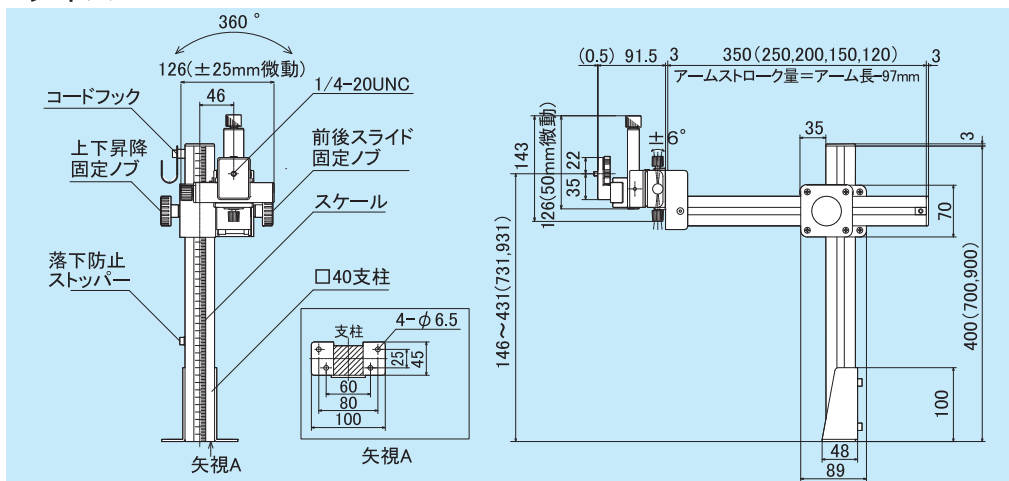
カメラの向きを360度回転させることができます。操作方法は水平調整の項をご覧ください。

水平調整

固定ノブの操作でカメラの向きが6度ずつ計12度のスイングをします。水準器もついてます。このノブの固定で「水平調整」と「回転の固定」の両方を同時にセットします。

固定ノブ

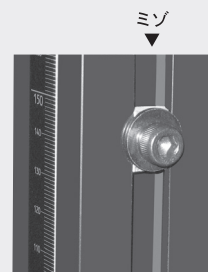
●サイズ



さまざまなバリエーションを生み出す

支柱ミゾの機能

ナットを落とし込み、さまざまな治具を取り付けることができます。

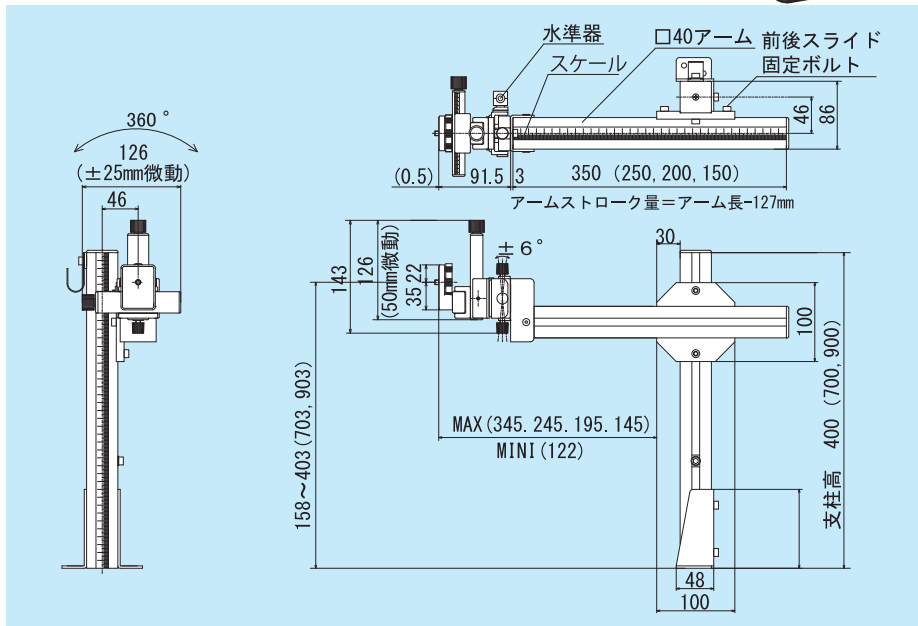
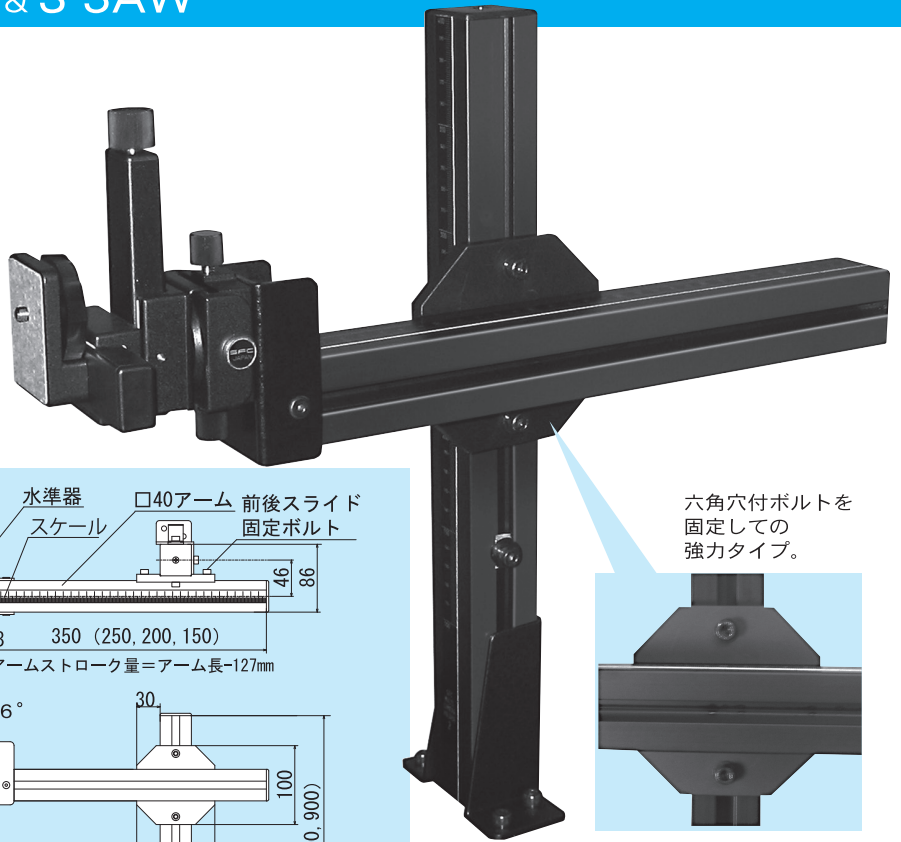


マルチカメラホルダーS & S-3AW

マルチカメラホルダーS

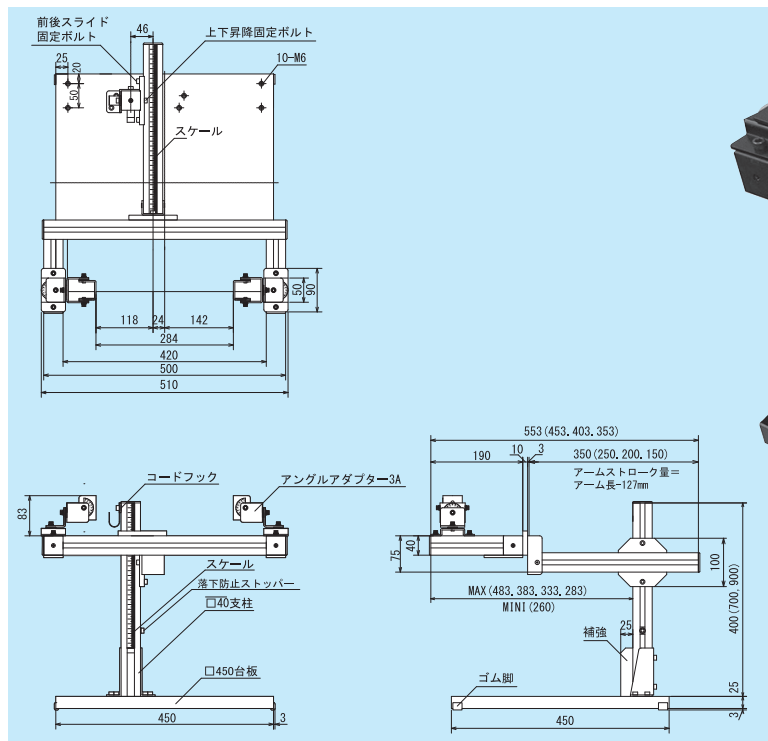
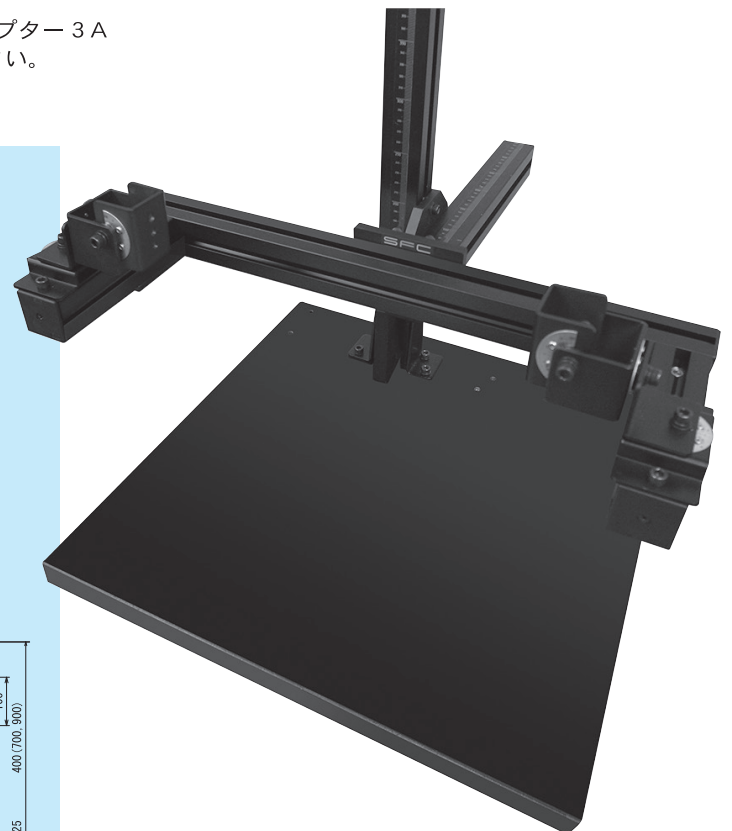
六角穴付ボルトを使用して上下、前後を任意の場所で強力固定します。XYテーブル(右記)を使用すれば、カメラ側を固定しても便利です。重量のあるカメラや倍率の高いカメラはこちらをご使用下さい。支柱高は400mm、700mm、900mmを用意。(台板別売)

●カメラ取付部耐荷重：2~2.5kg

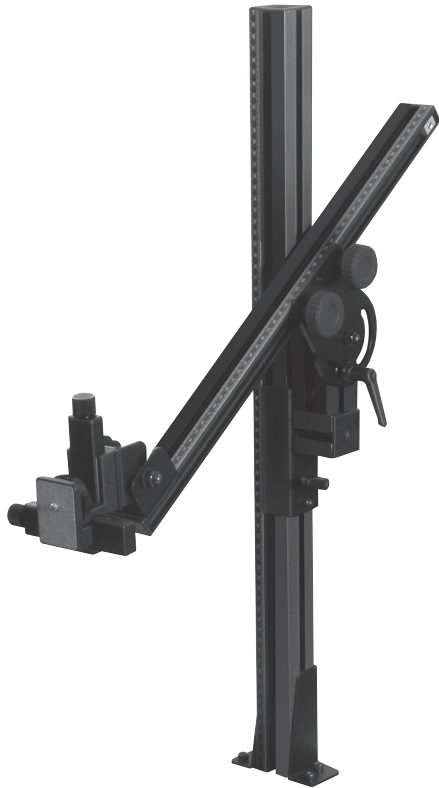


マルチカメラホルダーS-3AW

マルチカメラホルダーSの先をX方向に伸ばし左右にアングルアダプター3Aを2個取り付けました。2台のカメラ、照明などを付けてご使用下さい。支柱高は400、700、900。根元は補強付き。450×450mm台板が付属です。耐荷重：片側2kg



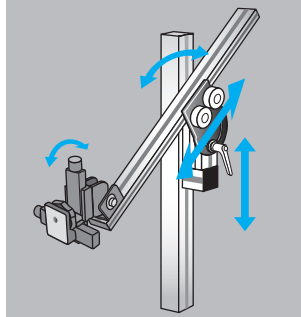
マルチアングル



マルチアングル(700)

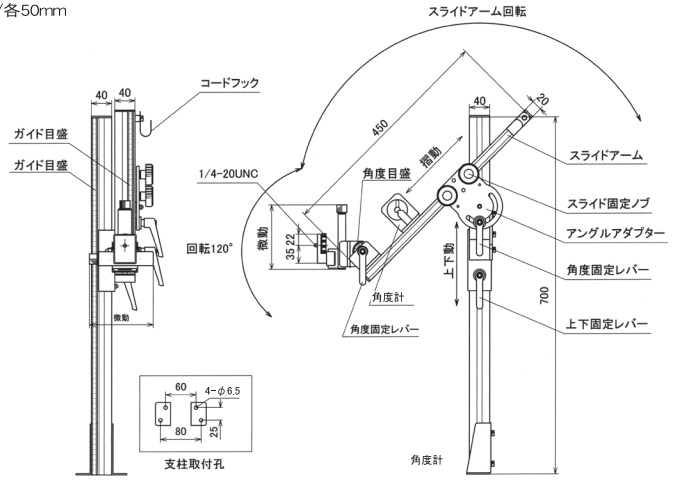
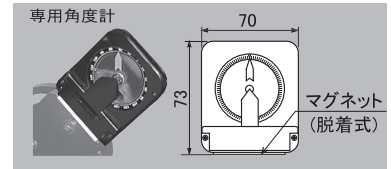
上下・前後・角度の変更など、様々な動きをします。カメラスタンドの専門メーカーSFCならではの初めてのタイプのカメラスタンドです。実験・研究の分野から実際の現場でのカメラ・センサーなどの設置まで、ありとあらゆる場面での用途に威力を発揮します。

- 支柱高: 700mm
- 上下動: 600mm
- 前後移動: 300mm
- 角度変更: 180°+α
- 微調整: 2軸/各50mm
- 耐荷重: 1kg
- 専用角度計付

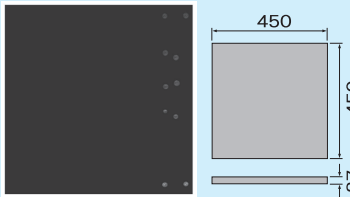


マルチアングルの動き

SFCカメラスタンドは、マルチアングルのようにカメラポジショナー、アングルアダプターなどを組み合わせた、ご希望の動き、長さなどのカスタム製品の製作も承っております。ご相談下さい。



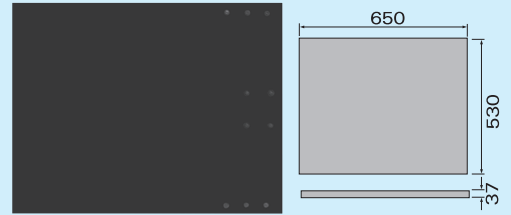
マルチカメラホルダー/マルチアングル固定具(オプション)



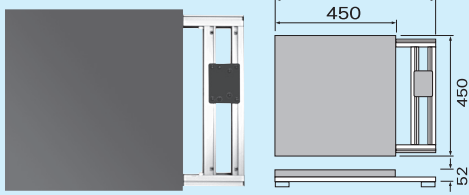
金属台板(450×450)黒



金属台板(450×600)黒



金属台板(530×650)黒

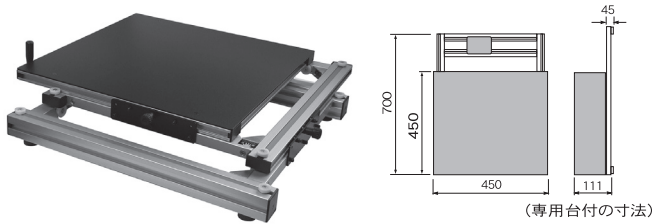


アクリル製台板(450×600)黒



Wクランプ

2連のクランプによって机などに取付けることができます。



☆XYテーブルF3

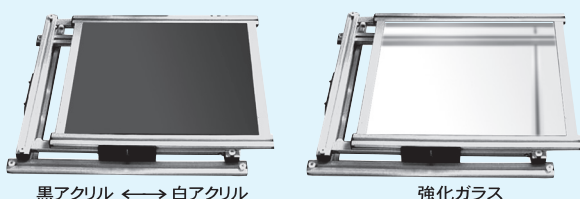
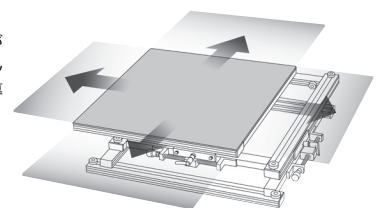
フラットタイプのコンパクトなXYテーブルです。ステージ面積は450×450ミリ、マグネットも使える鉄板ステージです。移動量は、X、Y方向とも300ミリ。ストッパー付。大きく、素早く動かす粗動タイプと、微調整付きの粗微動タイプがあります。

マルチカメラホルダーを使用するには専用台が必要です。
耐荷重: 30kg

※微動機能とは……

高倍率のカメラを使用した場合、粗動だけで見たいポイントが視野から逃げてしまいます。こんなとき、すばやくポイントに誘導できるのが微動機構です。

粗動: ストッパーを緩めて前後左右にスライド、任意の位置で固定。
微動: 粗動固定後、微動ノブにて微調整。



黒アクリル ←→ 白アクリル

強化ガラス

鉄板ステージだけでなく、透過光対応の強化ガラスステージ、白・黒のアクリルステージのご注文も承ります。下記の項目をご明示の上、ご注文ください。

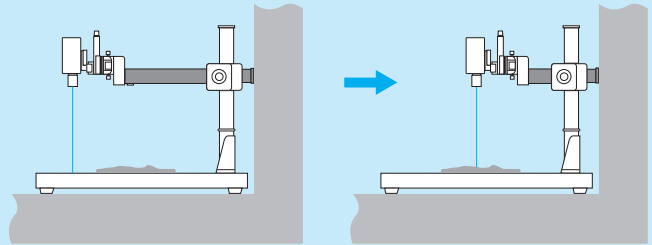
- ①ステージサイズ ②XY移動量 ③ステージ材質 ④微調整の有無

※ 特殊サイズのXYステージの製作も承ります。

自由設計

マルチカメラホルダーが 更に使いやすくなりました。

マルチカメラホルダーの特徴はフトコロの深い長いアームです。ただ、この長いアームも時と場所によってはジャマになることもあります。その為、数種類のアームの長さを用意しました。アームの長さはL150、L200、L250です。



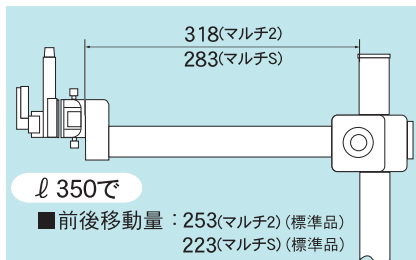
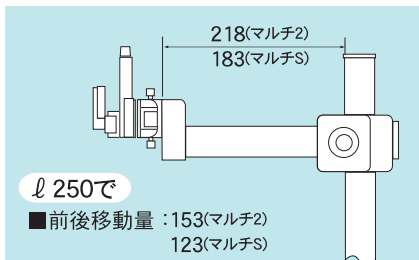
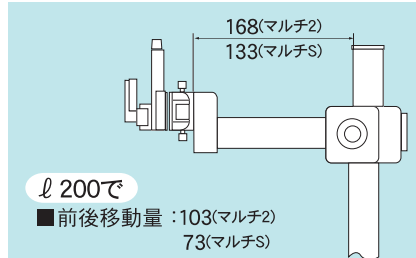
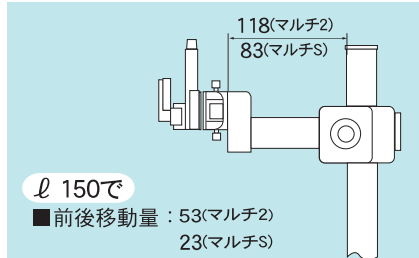
例えばこんな時

ウシロの壁がジャマになる場合。

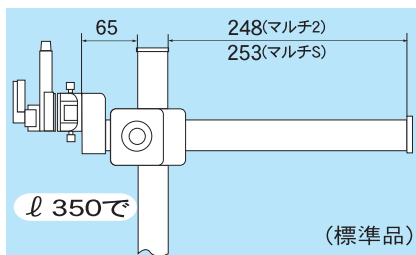
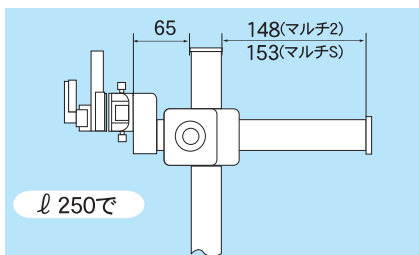
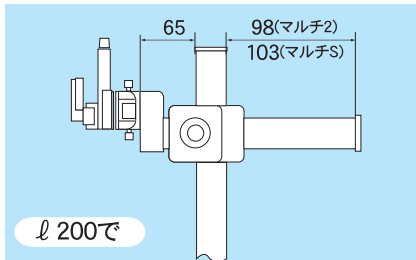
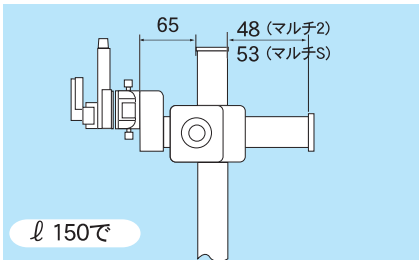
短いアームで解決します。

■移動量

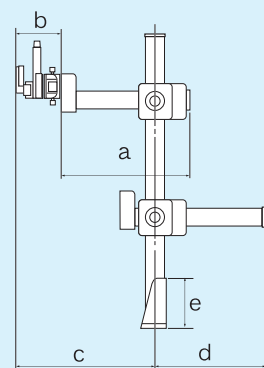
●前への出ししろ



●後への出ししろ(エンドキャップを含まず、エンドキャップt3)



■選定の方法



- ① アームの長さ
- ② XY-L 91mm
- ③ 支柱中心からカメラ取り付け位置
- ④ ウシロへのハミ出し
- ⑤ 100mm

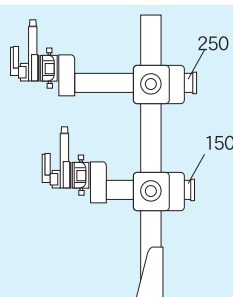
●注文の方法(例)

マルチカメラホルダー-2 (400-200)

- アームの長さ 150
- 支柱の長さ 700
900

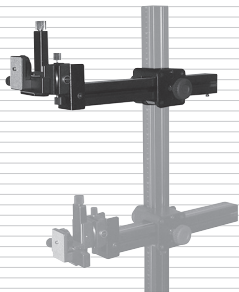
並列2連の場合

マルチカメラホルダー-2 (700-250-150)

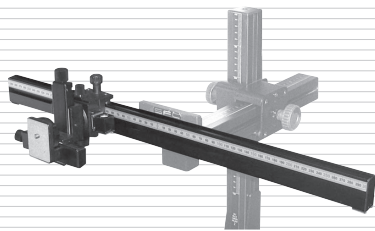


- 第2アームの長さ
- 第1アームの長さ
- 支柱の長さ
※標準品は350mmになります。

マルチバリエーション



マルチバリエーション並列2連
垂直に立つポールに横バーを同じ方向に2本取付けることができます。3本もご相談ください。



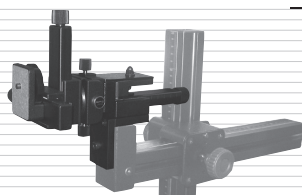
マルチカメラホルダー用Xスライダー(600,600W)
ストローク550mm。長さのバリエーションのご相談にもお応えします。カメラ取付部は、マルチカメラホルダーから流用します。



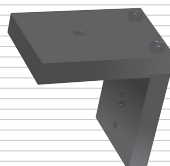
アングルアダプター
カメラ向きの垂直・水平・変換ができます。



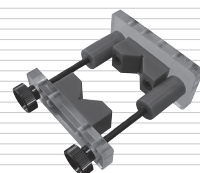
バリエブルクランプ
カメラ、レンズ、照明器の3次元固定。1/4インチでネジで色々なところにセットできます。φ18ミリ～φ60ミリまで固定。



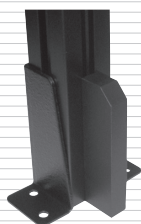
マルチカメラホルダー用XYZ微動装置-L差替え
前後・左右・上下3方向に各50ミリの微動をする装置です。



カメラ水平取付アダプター-AorB
詳細はホームページをご覧ください。



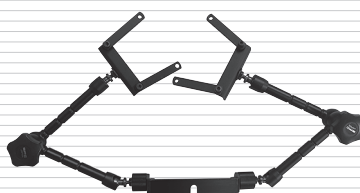
レンズホルダー-N
φ20～φ50までのレンズを保持できます。レンズに傷をつけないようMCナイロン製。



マルチカメラホルダー用補強
マルチカメラホルダーで重量のあるカメラを装着する場合の支柱補強用。



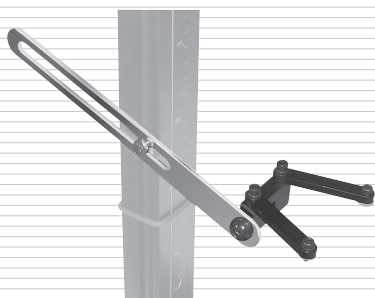
照明器ホルダーEX(シングル)
ファイバー光源の固定に使用します。(一灯用)
二灯用のツインタイプもあります。



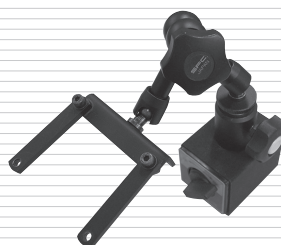
照明器ホルダーLED-U(ツイン)
LED照明の固定に使用。(二灯用)
棒照明を両側から当てたいときに便利。
シングルトイプもあります。



LED照明器ホルダー
多関節機構により、あらゆるサイズの照明器に利用できるユニバーサルタイプです。



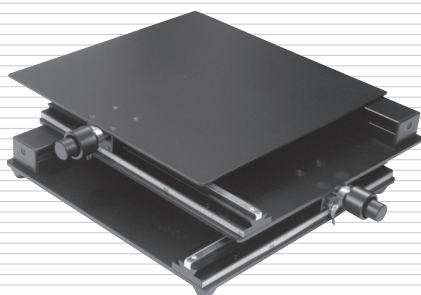
LED照明器ホルダーVR
水平に取り付けるリング照明はもちろん、角度をつけたライン照明など、あらゆるLED照明に対応できます。また、M6で固定できる場所があれば構造物、ラインなどにも取り付けられます。ピッチの変更が可能ですから、数種類の照明器をつかっての実験などにも便利です。



フレキシブルアームLED
LED照明を使って色々な角度、距離での実験や照明パターンの研究などに役立ちます。(マグネットベースは別売です。)



フレキシブルアームEX
重いファイバー光源の固定に適しています。φ12～φ30のものまで固定。(マグネットベースは別売です。)



XYステージ300AJ

細かい送りが可能な長作動のXY微動ステージです。高倍率で長範囲を観察する際に非常に便利です。粗微動のタイプ(300AJ)と粗動のみのタイプ(300)の2種類をご用意。

■仕様
耐荷重 3kg
ステージサイズ 300×300
移動量 X・Y共に±130mm
送り方式 ラックピニオン式
粗動1回転 約25.5mm
微動1回転 約3.3mm

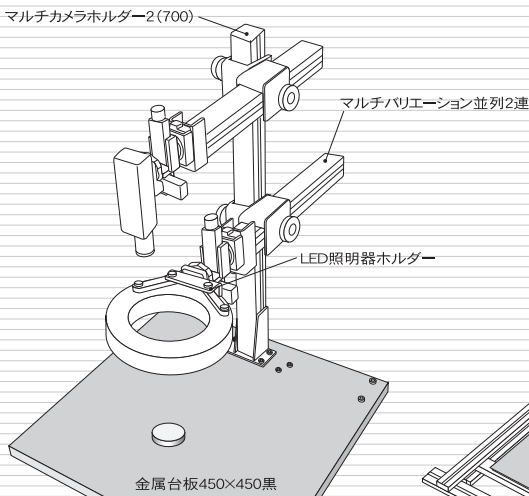
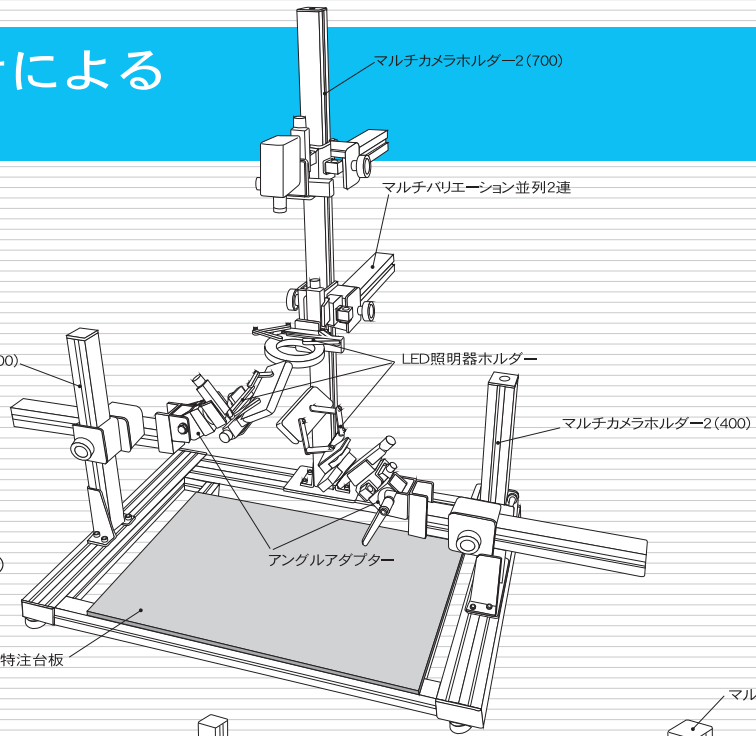
XYステージ300

基本性能はXYステージ300AJと同じです。粗動のみでも1回転18mmですので、細かい作業が可能です。

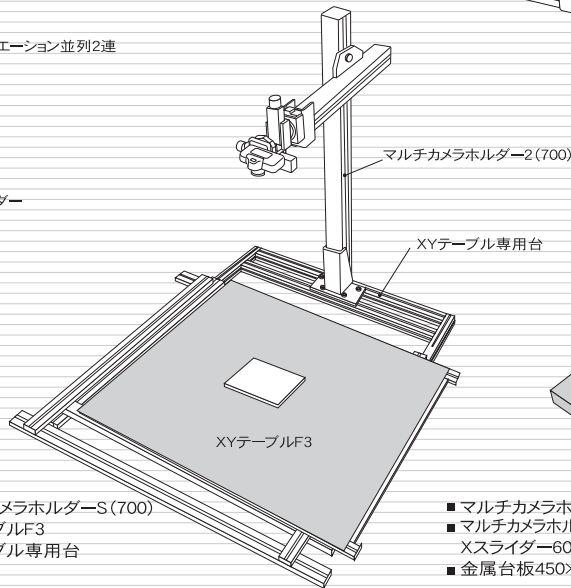
さまざまな治具組合せによる カスタマイズの例

- マルチカメラホルダー-2(700)
- マルチバリエーション並列2連
- マルチカメラホルダー-2(400)×2台
- アングルアダプター×2個
- LED照明器ホルダー×3個
- 一体型台板(支柱取り付け位置の初期調整が可能)

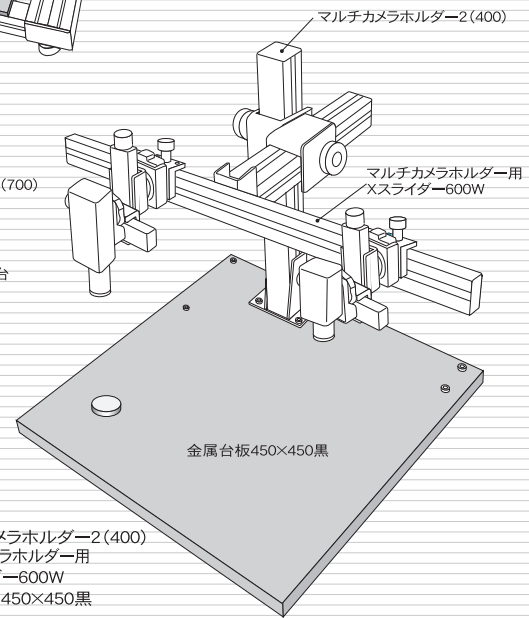
※特注対応品



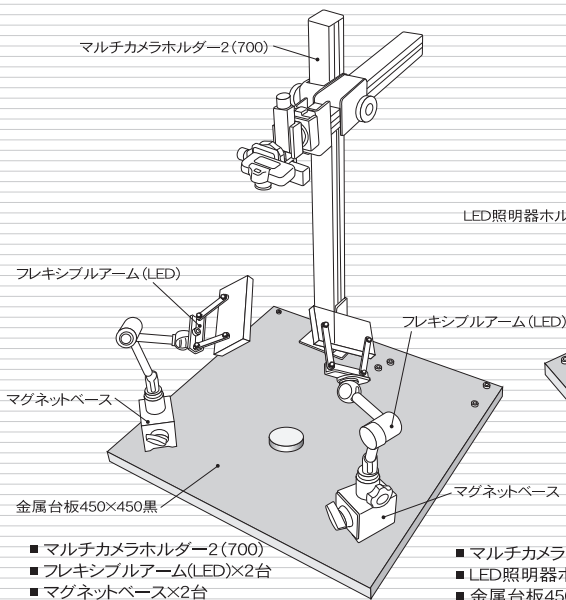
- マルチカメラホルダー-2(700)
- マルチバリエーション並列2連
- LED照明器ホルダー
- 金属台板450×450黒



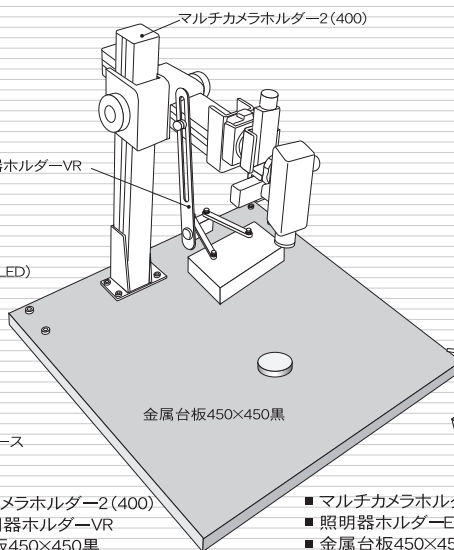
- マルチカメラホルダー-S(700)
- XYテーブルF3
- XYテーブル専用台



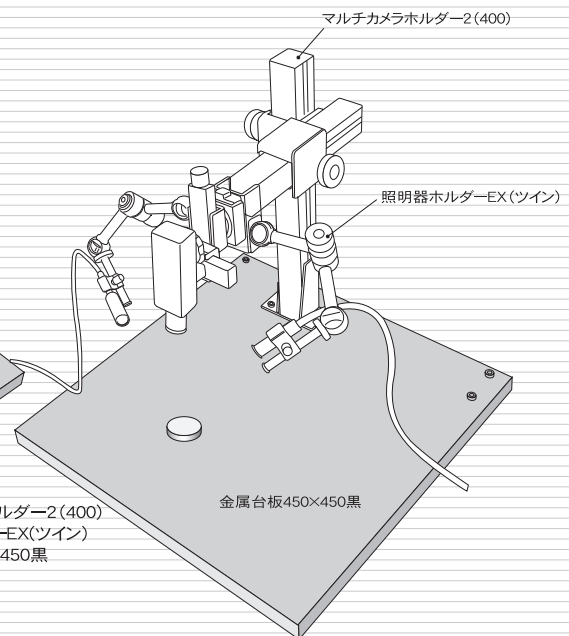
- マルチカメラホルダー-2(400)
- マルチカメラホルダー用Xスライダー-600W
- 金属台板450×450黒



- マルチカメラホルダー-2(700)
- フレキシブルアーム(LED)×2台
- マグネットベース×2台
- 金属台板450×450黒



- マルチカメラホルダー-2(400)
- LED照明器ホルダー-VR
- 金属台板450×450黒



- マルチカメラホルダー-2(400)
- 照明器ホルダー-EX(ツイン)
- 金属台板450×450黒

*製品は改良のため予告なく仕様を変更することがあります。あらかじめご了承ください。

SYSTEMS OF FINE COPY

株式会社 **エス・エフ・シー**

〒101-0051 東京都千代田区神田神保町1-40 五十嵐ビル TEL03(3291)3781(代表)FAX03(3291)3783
http://www.sfc-tokyo.com E-mail : sfc@sfc-tokyo.com