

## ニーズに応える新型 LED 照明

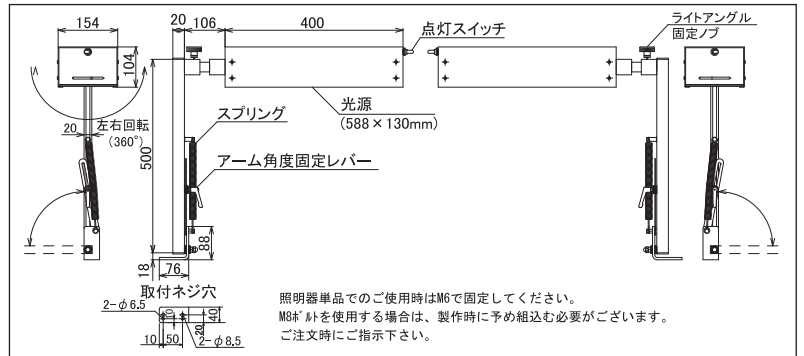
- 従来の蛍光灯と同等の明るさや光質を実現した LED 照明です。
- 自然な色合いで色再現性が高い (高演色 Ra80)。
- 電源内蔵型 LED ランプを使用し、高周波と同じくフリッカーレス。
- 片側 2 灯式 (コピーライト Hf-32 と同等) の <コピーライト LED-L> と片側 1 灯式の <コピーライト LED-S> をご用意。
- 角度調整のできるライトアーム付き。左右 1 組のセットです。角度調整はスプリングを使ったフリーストップ式で、楽々操作ができます。

※マイクロスタンドのような小型スタンドや一部の特殊なカメラスタンド以外のすべてのカメラスタンドに取り付けが可能です。

### コピーライト LED-L

■仕様

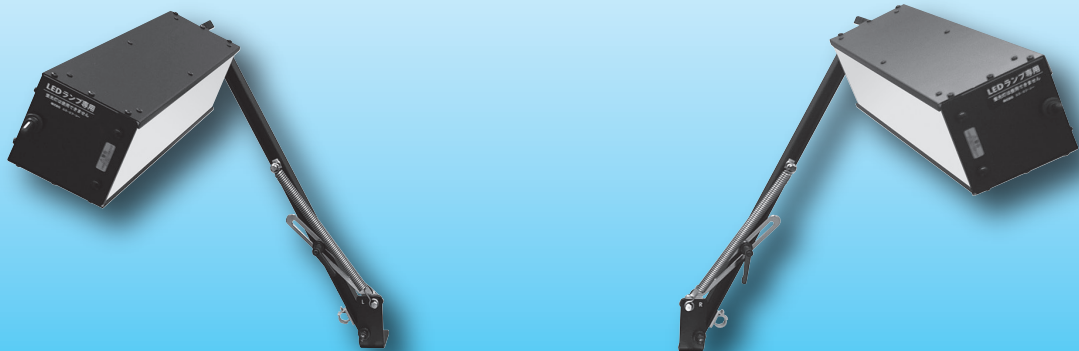
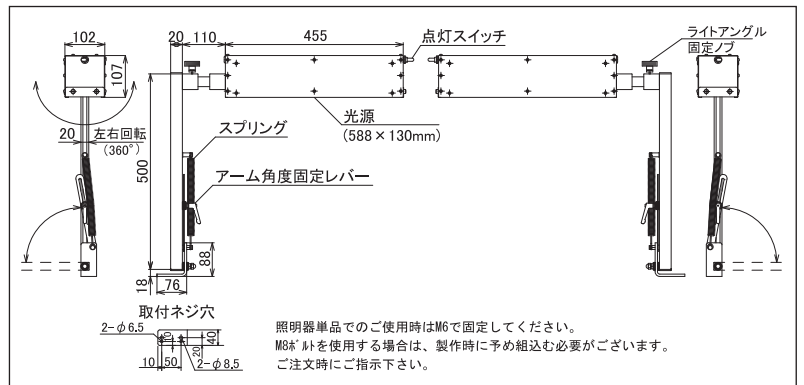
- 使用管：電源内蔵型LEDランプ 左右各2本 計4本
- 入力電源：AC90V～242V 50/60Hz
- 参考照度：光面約7万Lx
- ランプ寿命：40000h
- 消費電力：48W±10%
- 重量：ライトBOX 約3.1kg × 2台  
アーム 約900g × 2本  
総重量 約8kg



### コピーライト LED-S

■仕様

- 使用管：電源内蔵型LEDランプ 左右各1本 計2本
- 入力電源：AC90V～242V 50/60Hz
- 参考照度：光面約5万Lx
- ランプ寿命：40000h
- 消費電力：24W±10%
- 重量：ライトBOX 約1.9kg × 2台  
アーム 約900g × 2本  
総重量 約5.6kg

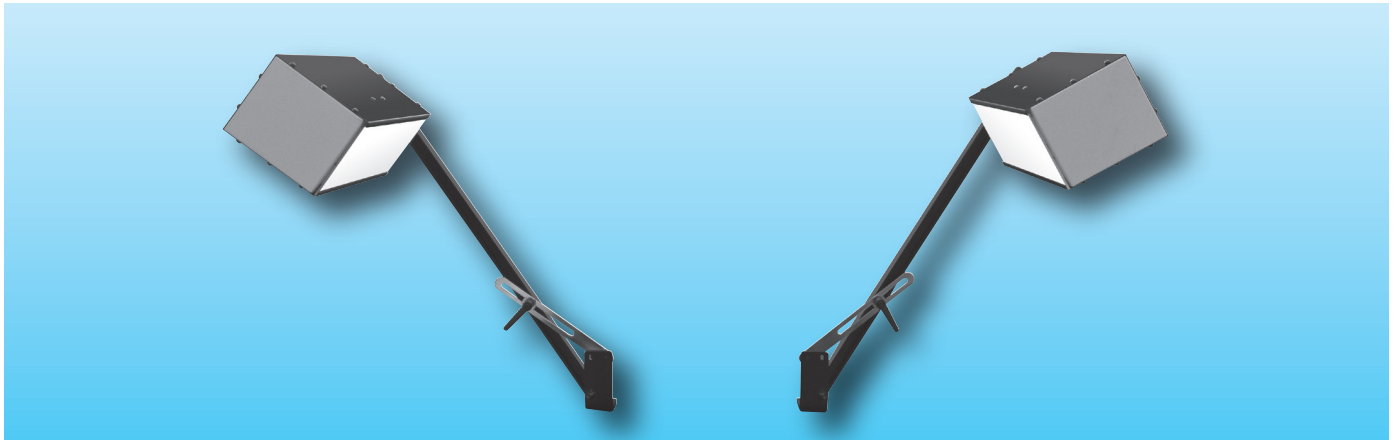


\*製品は改良のため予告なく仕様を変更することがあります。あらかじめご了承ください。

## LED タイプ照明器

ライトアーム付き左右1組のセットで、コピーライトLED-L.Sより簡易型の反射照明器です。フリッカーレスではありませんが、デジタルカメラでの静止画の通常撮影には、さほど影響がありません。(通常の室内照明で撮影できるカメラであれば問題ありません)

テクニカルライトLED2は、少し大きめA4サイズ程度を想定。DLライトLEDは、手のひらサイズ程度を想定した反射照明です。

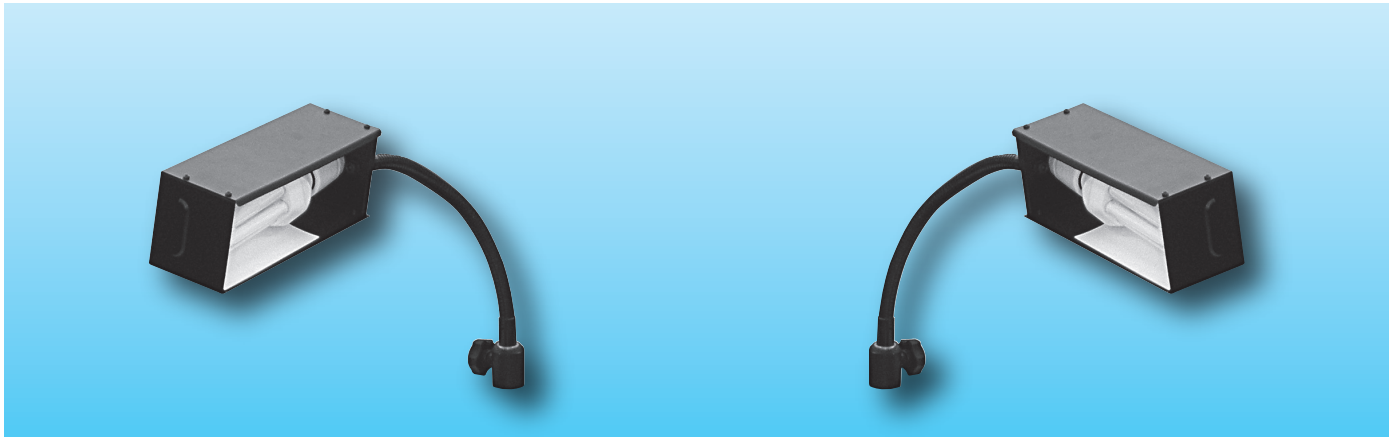
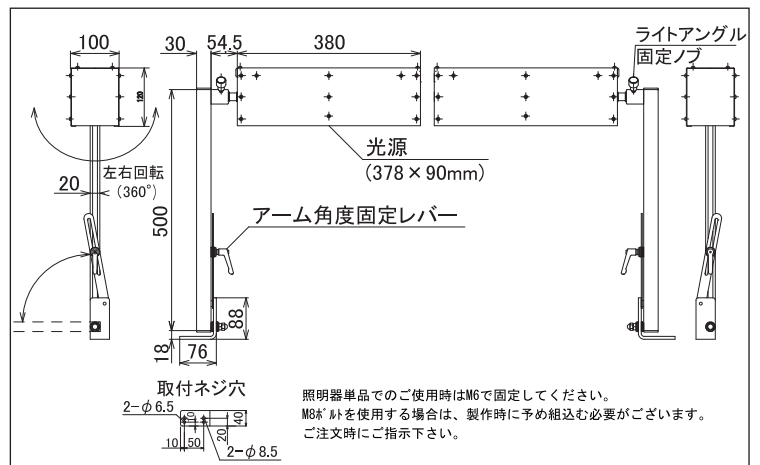


### テクニカルライト LED2

#### ■仕様

- 使用管 : LDA7N-G/60W/2相当 左右各2個(計4個)
- 入力電源 : AC100V 50/60Hz
- 参考照度 : 光面約約4.5万Lx
- ランプ寿命 : 40000h
- 消費電力 : 33.6W
- 総重量 : ライトBOX 約1.2kg × 2台  
アーム 約0.9kg × 2本  
総重量 約4.2kg

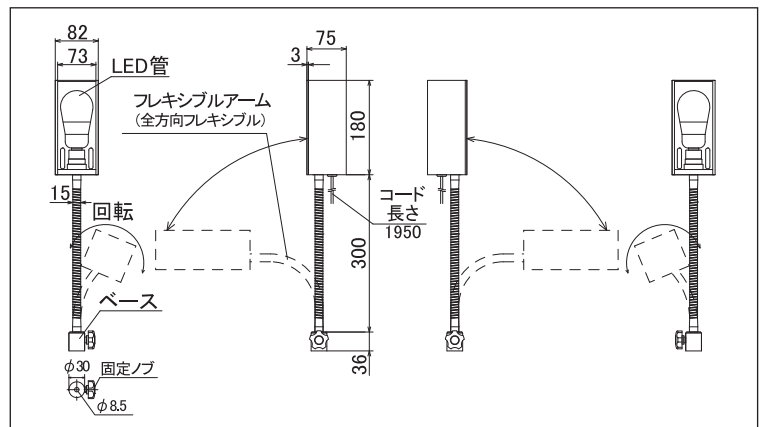
※マイクロスタンドのような小型スタンドや一部の特殊なカメラスタンド以外のすべてのカメラスタンドに取り付けが可能です。



### DLライト LED

#### ■仕様

- 使用管 : LDA7N-G/60W/2相当 左右各1個(計2個)
- 入力電源 : AC100V 50/60Hz
- 参考照度 : 光面約7万Lx
- ランプ寿命 : 40000h
- 消費電力 : 16.8W
- 総重量 : 約1.4kg (片側約0.7kg)



\*製品は改良のため予告なく仕様を変更することがあります。あらかじめご了承ください。

# 大型の高周波面光源

※マイクロスタンドのような小型スタンドや一部の特殊なカメラスタンド以外のすべてのカメラスタンドに取り付けが可能です。

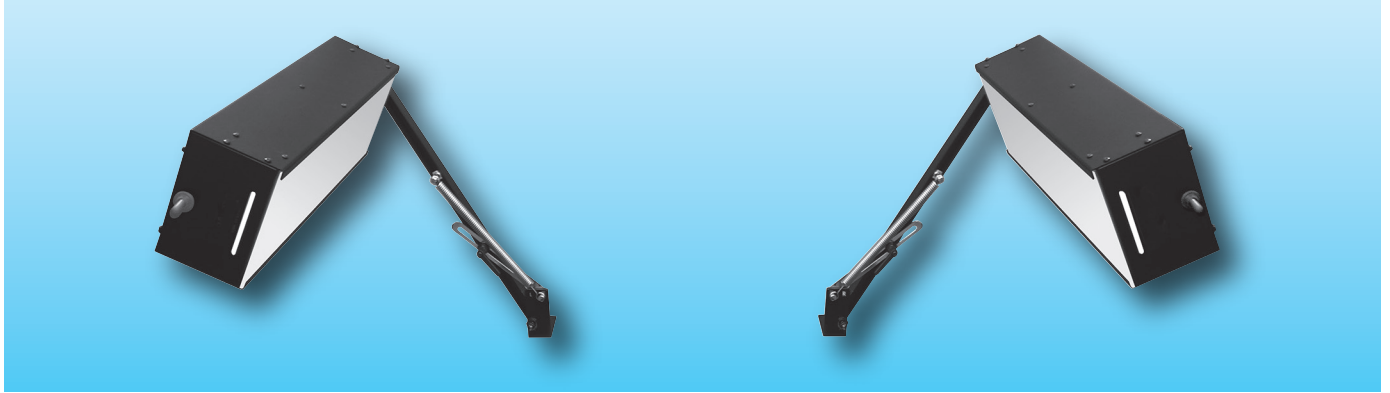
## コピーライト Hf-32

画像処理に最適な高周波蛍光灯照明器。大型の面光源で照射しますので、大きな被写体もらくらく照射でき、ライトの角度や方向も変えられるので、最適な照射面を作ることができます。高周波点灯ですからチラツキもなく撮影可能。

ライトアーム付き左右1組のセット。

### 仕様

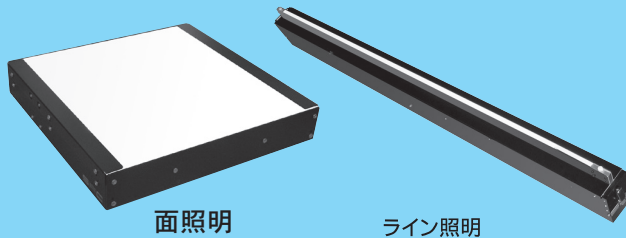
- 使用管：FHP32EN 左右各2本(計4本)
- 消費電力：128W
- 入力電源：AC100V~242V 50/60Hz
- 重量：ライトBOX 約3.1kg × 2台  
アーム 約0.9kg × 2本  
総重量 約8.0kg
- 動作周波数：40KHz高周波
- 参考照度：光面約10万Lx
- ランプ寿命：12000h
- 調整光：オプション
- 安定器寿命：50000h



## 特注大型照明器の製作、1台から承ります。ご相談下さい。

### 治具メーカーならではの照明を提案

- 設置治具を含めた提案をさせていただきます。
- 照明方法のアドバイス
- カメラ・照明を使った大型検査装置の製作など承ります。お気軽にご相談ください。



### 製作実績

- 200mm×4500mm  
ライン照明
- 2000mm×2000mm  
面照明など

## 照明器付きのカメラスタンド例

### カメラスタンド DL-LED(700) カメラスタンド DL-LED(1000)

支柱高700or1000mm 台板450×450mm  
DLライトLEDの付いたカメラスタンドです。素早い粗動と細かい微動操作(上下左右)を組み合わせた使いやすいスタンドです。

### カメラスタンド TC-LED(700) カメラスタンド TC-LED(1000)

カメラスタンドDL-LEDのライトをテクニカルライトLED2に変更したタイプです。



※写真はDL-LED(700)



※写真はTC-LED(700)

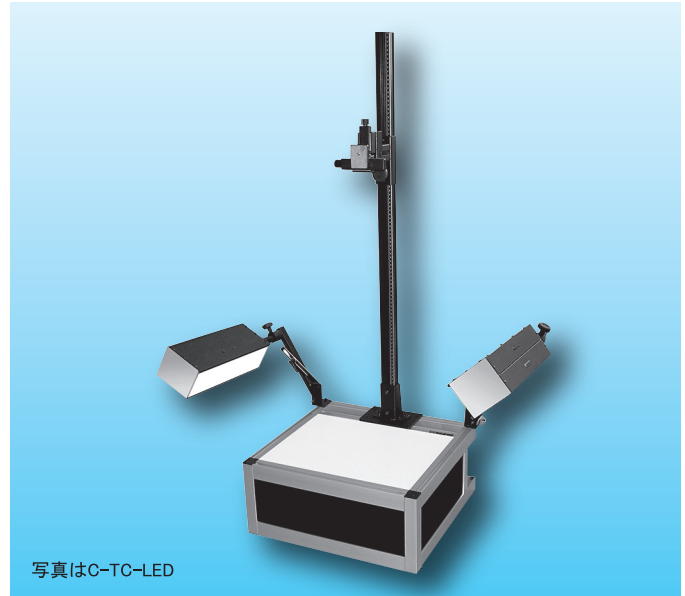
## カメラスタンド C-DL-LED

カメラスタンドDL-LED(1000)に透過光が付いたスタンドです。  
●透過光面積：400×270mm



## カメラスタンド C-TC-LED

カメラスタンドC-DL-LEDの反射照明をテクニカルライトLED2にしたタイプです。  
●透過光面積：400×270mm



## カメラスタンド MF-LED2

脚部架台付きのフルセットタイプの撮影装置です。反射照明はコピーライトLED-Lを使用。  
支柱高1100mm超もラックピニオン式上下動で楽々操作。上下微調整・水平調整機構付き。  
●透過光面積：568×464mm



## カメラスタンド DL2-N-XY-LED2

- 標準サイズの電動昇降ステージ。
- 高輝度の反射光により、ナチュラルな標本撮影を可能にしました。
- フットスイッチでのステージ昇降。ほとんど撮影台に触れることなく撮影可能。
- キャスター付きで移動もラクラク。
- 反射照明はコピーライトLED-Sを使用します。
- 透過光面積：430mm×360mm

