

超小型センサーモジュールが
検査の常識を変える

1mm工業用内視鏡

1mm Industrial endoscope

1mm

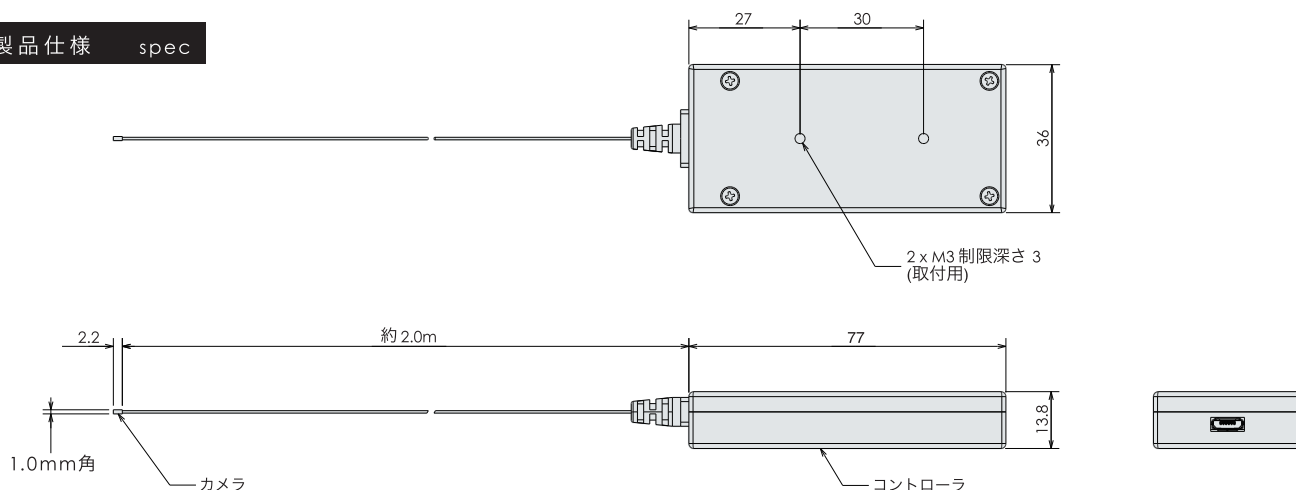


超小型1.0mm CMOSセンサーにて
狭所・細部の検査を実現！

- POINT 1 1.0mm角の
超小型センサーモジュール採用
- POINT 2 16万画素 (30fps)
- POINT 3 ヘッドケーブル長(約2m)。

超小型ヘッドにて16万画素を実現。従来の検査装置では
アクセス出来なかった領域の画像検査を実現します。

製品仕様 spec



- イメージセンサ : OVM6946 (OmniVision)
[ローリングシャッター]
- インターフェース : USB2 (UVC1.1)
- 有効画素数 : 400x400 (30fps)
- 出力フォーマット : YUY2、RGB24
- 画像処理 : Zynq-7010
- カメラヘッドサイズ : 1.0mm角
- ヘッドケーブル長 : 約2m

画像処理内容

デモザイク/ガンマ補正/色補正/ホワイトバランス/
コントラスト/ブライトネス/ノイズフィルタ/
クロックフェーズ制御/シャープネス/AE, one push AWB

