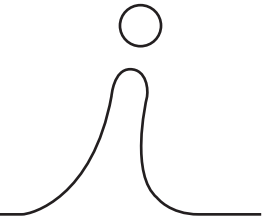


# i-Chips

映像処理 L S I シリーズ

## 2K対応 画像歪補正/エッジブレンディング L S I

# IP00C788



IP00C788は、入出力最大画像2K(2048x1200)に対して、画像歪補正(ワーピング)とエッジブレンディング処理を行うLSIです。内蔵の補正座標テーブルジェネレーターには、台形補正に加えてピンクッション補正にも対応し、簡易的な画像歪補正では、より高速処理が可能になりました。エッジブレンドはホワイトピーキングにも対応し、より高品位製品を実現する事ができます。さらに、動き適応IP変換も搭載しましたので、カメラ入力などのインターレース信号に対しても高品位な解像度変換処理が対応可能です。入力画像の任意角度回転機能も有しており、ビデオウォールにも対応可能です。また、パッケージは14mmx14mmと小型化を図りましたので、ピコプロジェクター、小型モニター、小型カメラ等の幅広い製品群での使用に最適です。

### 特 長

- 画像入力 (1系統)
  - ・ RGB 30bit / YUV4:4:4 30bit / YUV4:2:2 20bit / YUV4:2:2 10bit (BT656)
  - ・ 166MHz LV-CMOS / 166MHz High speed LVDS / 83MHz x2 (2相) LVDS
  - ・ (LV-CMOSは入出力のいずれか一方のみ選択可能)
- 画像出力 (1系統)
  - ・ RGB 30bit / YUV4:4:4 30bit / YUV4:2:2 20bit / YUV4:2:2 10bit (BT656)
  - ・ 166MHz LV-CMOS / 166MHz High speed LVDS / 83MHz x2 (2相) LVDS
  - ・ (LV-CMOSは入出力のいずれか一方のみ選択可能)
- 入出力画像サイズ
  - ・ 水平同期信号間隔: 16384 画素
  - ・ 画像最大有効領域: 2048 画素 x 1200 画素
- 外付け画像メモリ
  - ・ DDR3-SDRAM 16bit PC1600 (4G/2G/1G bit x 16) x 1
- 外部 / 内部同期
  - ・ 出力同期信号は、内部同期信号にのみ対応
- 入出力同期 / 非同期動作
  - ・ フレームレート変換 / 追い越し制御可能
  - ・ 外部強制同期可能
- 画像歪補正モード
  - ・ RGB 共通画像歪補正モード
- 画像歪補正方式
  - ・ 補正座標テーブル参照方式
  - ・ (32x32, 16x16 < 初期設定 >, 8x8, 4x4, 2x2, 1x1 < 1x1のみ水平 1280画素まで対応 >)
  - ・ 補正座標テーブルジェネレーター内蔵 (台形補正、ピンクッション補正)
  - ・ 外部シリアルフラッシュまたは外部CPUからロード
- 画像歪補正量
  - ・ 水平線 / 垂直線が45度傾き量まで補正可能、回転角45度まで (任意回転可能)
  - ・ 局所的な垂直方向縮小率は0.3倍程度まで
  - ・ 上下左右反転、90°回転
- 画質補正機能
  - ・ エッジブレンディング (RGB 独立ガンマ補正、ホワイトピーキング対応、領域及びドット毎補正機能有り)
  - ・ ユニフォーミティ補正 (領域及びドット毎補正機能有り)

### 特 長

- 画質調整機能
  - ・ 16ビットガンマ補正 (3セット分設定可能)
  - ・ 誤差拡散
  - ・ 輝度、コントラスト補正
- 補間フィルタ (解像度変換にも使用)
  - ・ 拡大 / 縮小 6シンボル補間フィルタ搭載 (10ビット/ピクセル)
- IP変換
  - ・ 動き適応補間IP変換
  - ・ 高性能動き検出フィルタ搭載 (Y対応)
  - ・ YUV4:2:2対応
  - ・ 23/22プルダウン他マルチケーデンス対応
- ビットマップ OSD
  - ・ 色数256色対応
  - ・ フォントデータ展開機能
  - ・ 透過色4色、プリンク機能
  - ・ 90°回転
  - ・ スクロール機能
  - ・ シリアルフラッシュからのBitmap転送可能

### 外部インターフェイス

- CPU I/F
  - ・ 4線シリアル
- シリアルフラッシュI/F
  - ・ 最大容量2G-bitx1個

### 電 源

- 3.3V/2.5V/1.5V/1.0V 4電源

### パッケージ

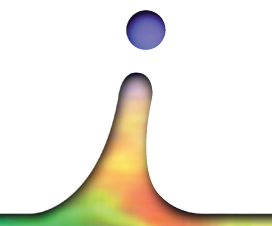
- 289ピンプラスチック BGA、ボールピッチ 0.8mm、14mmx14mm

## アイチップス・テクノロジー 株式会社

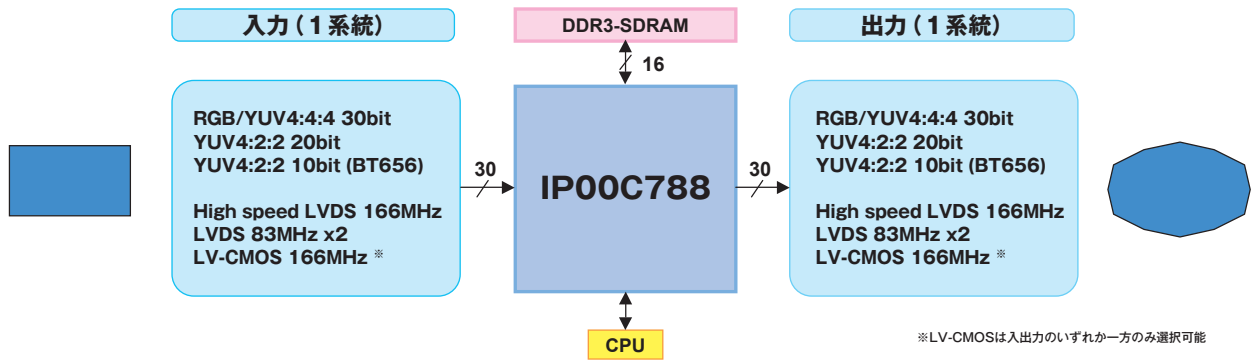
本 社: 兵庫県尼崎市潮江1-2-6 尼崎フロントビル6F TEL(06)6492-7277 FAX(06)6492-7388  
東京オフィス: 東京都千代田区神田神保町1-105 神保町三井ビル21F(フォロ内) TEL(03)6854-1399  
i-Chips USA: 780 Montague Expressway Suite 308 San Jose, CA 95131 Phone: 1-408-577-1432

●詳しい情報は当社ホームページを御覧ください。

URL <http://www.i-chips.co.jp>



## ブロック図



## 応用設計例

