

組み込み対応 小型軽量 ハイパースペクトルカメラ

MV.C VNIR

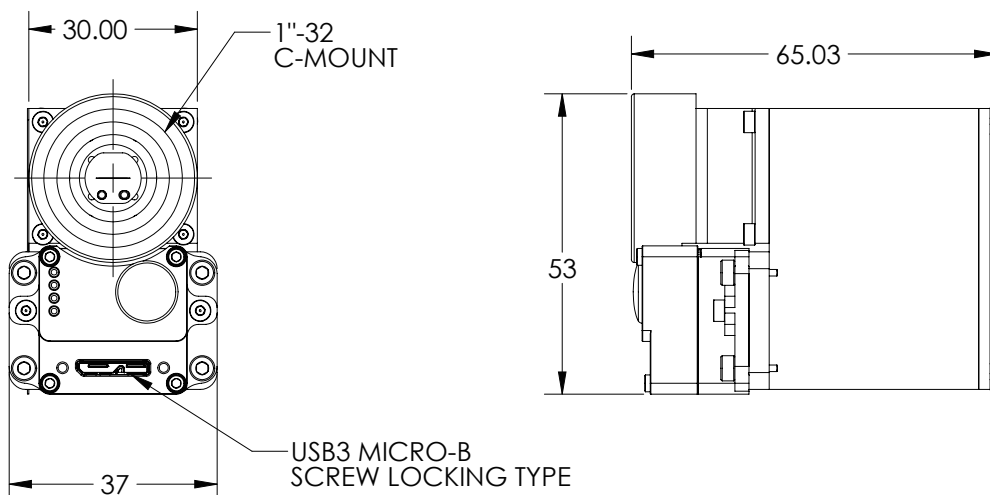


- プッシュブルーム（ラインスキャン）式ハイパースペクトルカメラ
- 組み込みに適した約 0.3kg の超小型軽量を実現
- 独自開発の収差補正反射型グレーティング分光器を搭載
- VNIR 可視近赤外域 400-1000nm の波長域を測定
- 波長解像度 342 バンド、空間解像度 1024 バンド
- 最大 400Hz の高速撮影に対応
- USB3.1 接続による電源供給と高速通信
- National Instruments LabVIEW、Python 用 SDK 付属
- 解析ソフトウェア perClass Mira 対応（オプション）
- 照明とステージ、ソフトウェアがセットになった開発キット（オプション）

仕様

商品コード（型番）	MV.C VNIR	最大フレームレート	400Hz
波長レンジ	400-1000nm	ADC ビット深度	12bit
波長解像度（バンド）	342	分光器	収差補正同心反射型グレーティング
空間解像度（ピクセル）	1020	インターフェース	USB3.1
検出器	CMOS	レンズ	C マウント 8, 12, 16, 24, 25mm
ピクセルピッチ	5.86 μ m	重量	0.3kg（レンズなし）
絞り値	f/2.5	寸法	64 × 50 × 38mm
分散 / ピクセル	1.75nm	入力電圧	5V DC
入射スリット幅	20 μ m	動作温度レンジ	0-50 $^{\circ}$ C
半値幅（FWHM）	6nm		

寸法



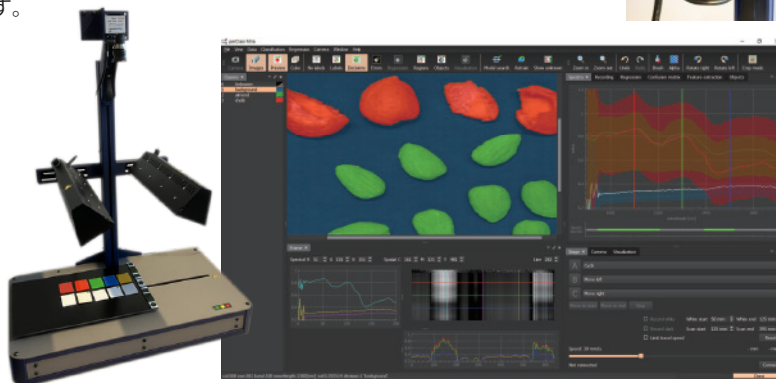
ステージ (オプション)

perClass Mira Stage

perClass Mira ステージは、簡単な操作でハイパースペクトルデータを取得できるラボ用のスキャンシステムです。可動式のステージ、100Wのハロゲン照明、支柱がセットになっています。MV.Cシリーズで利用でき、perClass Mira ソフトウェアと組み合わせることで、データ取得からデータ解析までシームレスに行うことが可能です。機材は1つのハードケースに収まり、持ち運んでご利用いただけます。



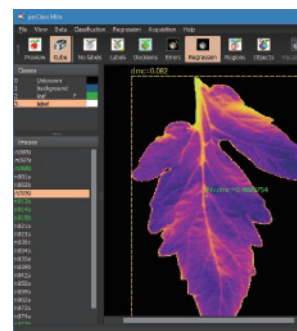
- ポータブル Lab スキャンキット perClass Mira ステージ
- 数クリックで高品質なデータが取得可能
- ハードケース1つに収まり持ち運び可能
- 短時間でスキャンデータの解析が可能
- MV.C VNIR・MV.C NIR・MV.X VNIR に対応



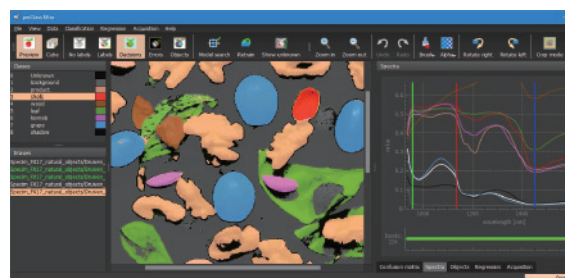
解析ソフトウェア (オプション)

perClass Mira®

perClass Mira は、リアルタイム処理にも対応したスペクトルイメージングのためのソフトウェアです。ハイパースペクトルカメラは、数百バンドの情報を持つ高解像度画像を生成し、容量は数ギガバイトに及ぶため解析には通常長い時間がかかります。また、データ解析にはプログラミング技術、応用統計学、機械学習、計量化学など幅広い知識と高い専門性が必要となります。perClass Mira では、最新のマシンラーニング技術を採用しており、短時間で大容量のハイパースペクトルデータキューブを処理し、分類モデルの生成や各種のデータ解析を行うことができます。分かりやすいユーザーインターフェースによって直観的な操作が可能です。



- ハイパースペクトルデータキューブ解析ソフトウェア
- プログラミングや機械学習などの専門知識は不要
- 簡単な操作で、分類モデル生成・回帰分析が可能
- 複数データの処理結果を画像、データセット、Excel に出力可能
- マルチコア CPU/GPU に対応し高速処理を実現
- 様々なアプリケーションに適応可能
- ポータブル Lab スキャンキット perClass Mira ステージとの連携 **NEW**



価格

	商品コード	構成内容	価格
ハイパースペクトルカメラ単体	MV.C VNIR	MV.C VNIR (400-1000nm)	お問い合わせ
撮影パッケージ	MV.C VNIR-DevStage	MV.C VNIR 開発ステージキット (MV.C VNIR ハイパースペクトルカメラ、 perClass Mira 開発ライセンス、perClass Mira ステージ・照明)	お問い合わせ
レンズ	Lens-VNIR-NIR-HAPO	固定焦点 Hyper-APO レンズ VNIR-NIR (400-1700nm) : 8, 12, 16, 25mm	お問い合わせ
	Lens-VNIR-APO	固定焦点 APO レンズ VNIR (400-1000nm) : 16, 24mm	お問い合わせ
PC	MV.PC	MV.PC データ保存・制御用 PC	お問い合わせ