

SKL70Nシリーズ

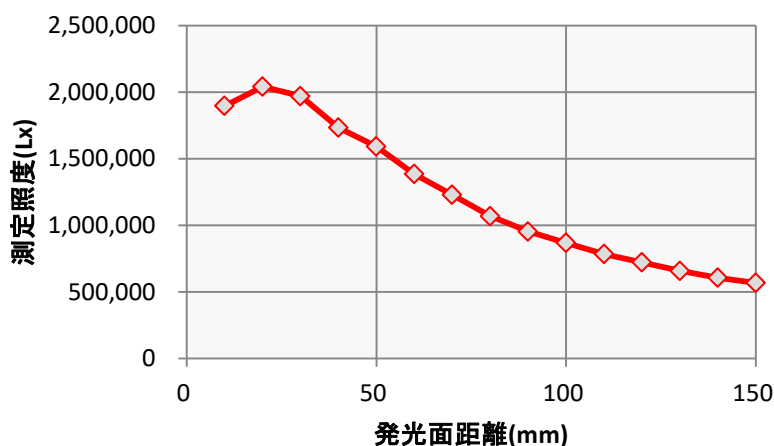
自然空冷で2,000,000Lxの超高輝度を実現
ブロック調光機能も搭載



- ✓自然空冷で200万Lx達成(WD20mm)
- ✓高放熱設計でコンパクトな筐体
- ✓均斉度±10%以内 (調光値10%以上)
- ✓ブロック調光機能搭載
照明側でシェーディング補正が可能

自然空冷による高輝度・高均一性を実現

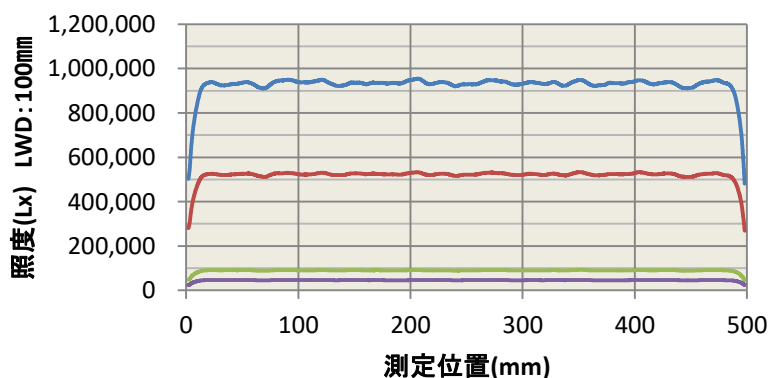
■ 照度データ



発光面距離 (mm)	照度(Lx)
20	2,000,000
50	1,500,000
100	900,000
150	500,000

条件: 発光長: 500mm 発光部中央
コントローラーボリューム: 1023
※測定値であり保証値ではありません。

■ 均斉度データ



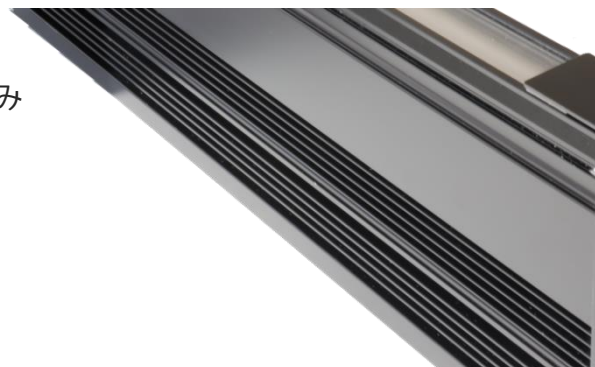
光量	均斉度
100%	±2.8%
50%	±2.3%
10%	±2.4%
5%	±2.6%

※測定値であり保証値ではありません。

独自の放熱設計でファンレスを実現

▶ 業界最高クラスの高輝度照明

シバサキが得意とする、押出設計技術と放熱シミュレーションを組み合わせ、ファンレスで200万lxを達成。



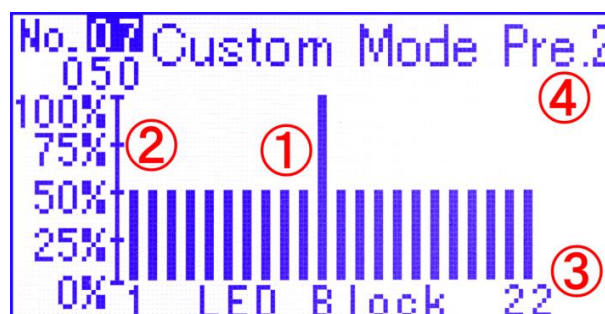
■ 用途

低反射素材外観検査
極小ピンホール検査など

ブロック調光機能搭載

コントローラー画面

- ①専用コントローラーで任意の箇所を調光(PC制御可)
- ②ブロックごとに0～100%まで調光可能
- ③照明器内で50mmのブロック毎に個別調光可能
ブロック数を自動認識。最大30ブロック(標準品)
- ④プリセット保存でワークごとに設定変更
(コントローラ単独 2パターン、PC接続 パターン制限なし)

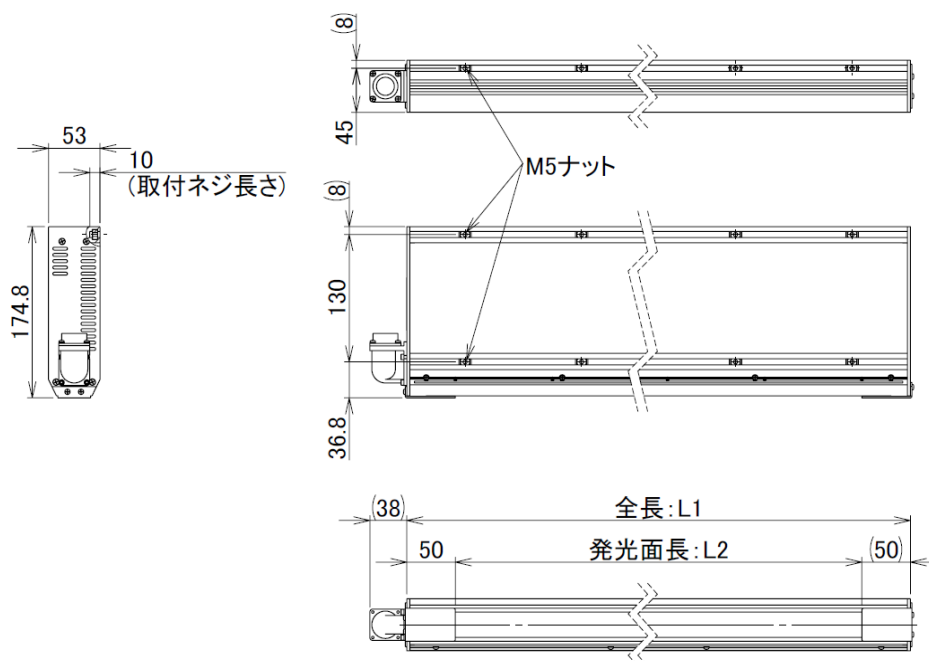


例:No.7を100%、他は50%に調光

共通仕様

型式	SKL70N-□□□□□-WSL
照度	2,000,000Lx
均斉度	±10%以下
有効発光面長	100～1,500mm(100mm刻み)
調光仕様	電流調光:10bit Step (0～1023階調)
寿命	40,000時間・光量70%以上(期待寿命)
冷却方法	自然空冷
設置方法	M5六角ボルト、ナットによる固定
保存環境	温度-10℃～60℃ 湿度10%～80%RH(結露なきこと)
使用環境	温度0℃～30℃ 湿度30%～80%RH(結露なきこと)
外形寸法	174.8mm×53mm×200～2100mm (突起部除く)
質量	約12.0kg/m

各部寸法



サイズ別仕様

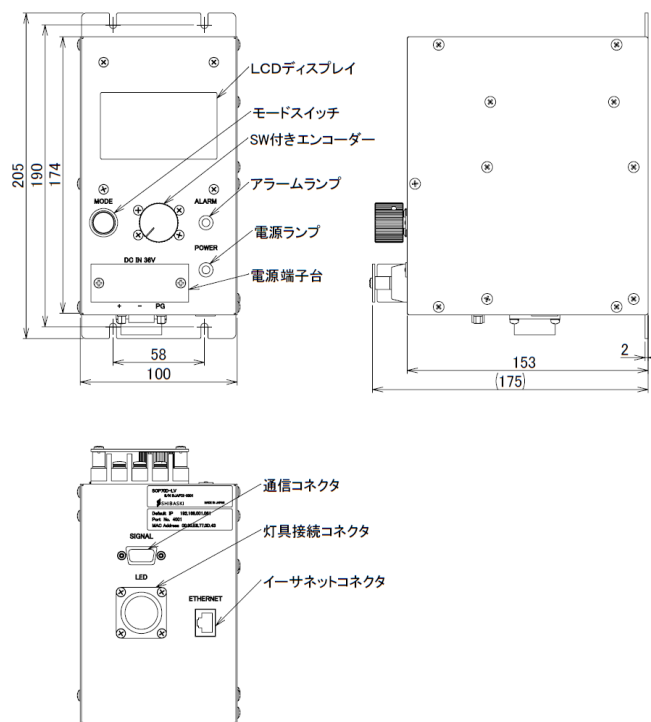
型式	発光色	発光長 L2(mm)	全長 L1(mm)	消費電力 (W)	対応コントローラー
SKL70N-100-WSL	白色	100	200	47	SCP70D-LV ※別途消費電力に応じた DC36V電源をご用意ください。
SKL70N-200-WSL		200	300	94	
SKL70N-300-WSL		300	400	140	
SKL70N-400-WSL		400	500	187	
SKL70N-500-WSL		500	600	234	
SKL70N-600-WSL		600	700	281	
SKL70N-700-WSL		700	800	328	
SKL70N-800-WSL		800	900	374	
SKL70N-900-WSL		900	1000	421	
SKL70N-1000-WSL		1000	1100	468	
SKL70N-1100-WSL		1100	1200	515	
SKL70N-1200-WSL		1200	1300	562	
SKL70N-1300-WSL		1300	1400	608	
SKL70N-1400-WSL		1400	1500	655	
SKL70N-1500-WSL		1500	1600	702	

※発光長1500mm以上は別途ご相談ください。

コントローラー仕様

型式	SCP70D-LV
入力	DC36V±5%
出力	最大1200W
イーサネット	点灯ON/OFF 調光入力 10bit 1024階調 エラー情報出力 (LEDオープン・光源温度)
D-Sub9pin	アナログ調光 DC 0～5V入力 点灯ON/OFF信号 エラー出力 オープンコレクタ信号受信
設置方法	水平または垂直設置
保存環境	温度-10℃～60℃ 湿度10%～80%RH(結露なきこと)
使用環境	温度0℃～30℃ 湿度30%～80%RH(結露なきこと)
外形寸法	W100mm×D153mm×H205mm
質量	約1.3kg

コントローラー外観寸法



接続ケーブル

型式	全長
SH-050-10XB	5m
SH-070-10XB	7m
SH-100-10XB	10m
SH-150-10XB	15m

※発光長1500mm以上は15mまで
その他ケーブルサイズの変更は別途ご相談ください。

