

カメラ取付微動装置各種

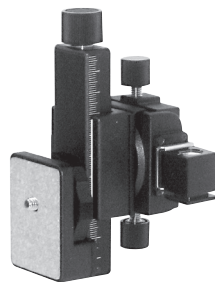
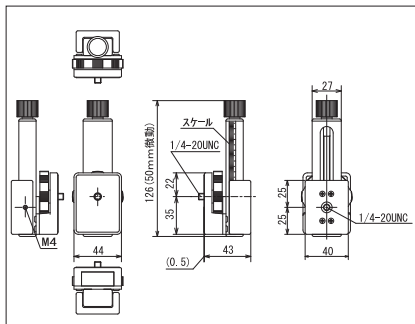
カメラ取付装置

カメラを取り付け、カメラ位置を正確にすばやくX、Y、Z方向に移動する装置。1回転4mmの従来タイプと1回転1mmのマイクロタイプがあります。どちらも外觀(図面も)はまったく同じです。ストッパーネジ付き有り。目盛付き。

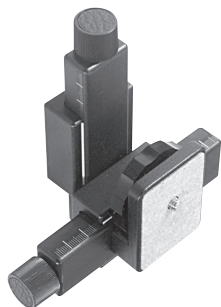
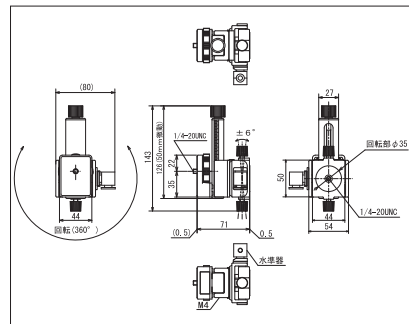
微動装置各種



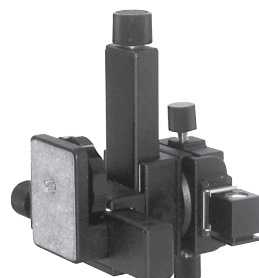
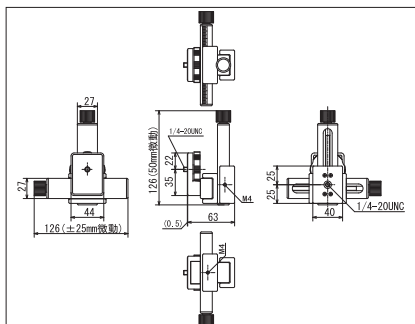
- 1WAY微動装置
- マイクロ微動装置1WAY



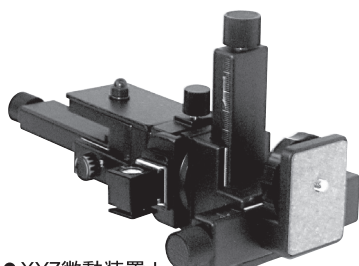
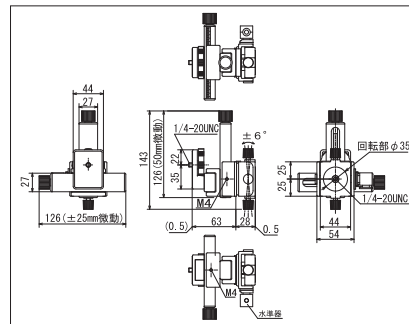
- 1WAY微動装置-L
- マイクロ微動装置1WAY-L



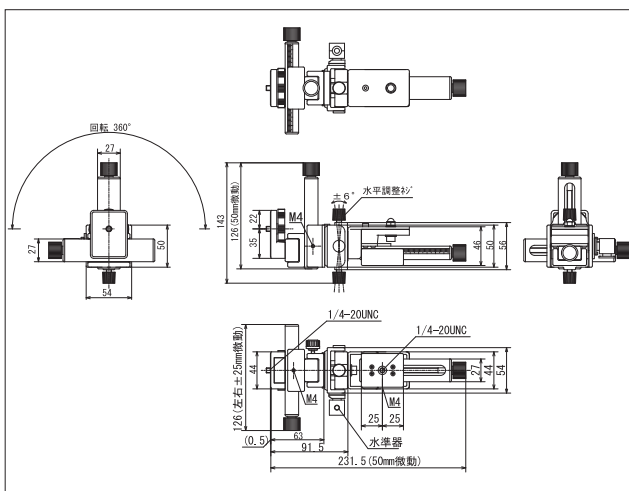
- XY微動装置
- マイクロ微動装置XY



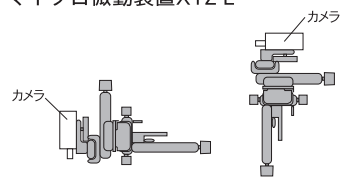
- XY微動装置-L
- マイクロ微動装置XY-L



- XYZ微動装置-L
- マイクロ微動装置XYZ-L

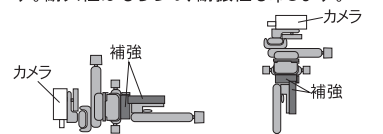


耐荷重:1kg(水平使用時)~2.5kg(垂直使用時)



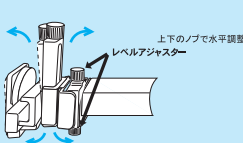
XYZ微動装置【補強】

機械加工で製作した強度の高い部品です。XYZ微動装置やマイクロ微動装置XYZ-Lのご購入時にオプションとしてお求めいただけます。耐久性はもちろん、耐振性もupします。

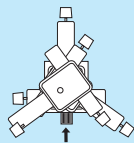


耐荷重:2kg(水平使用時)~3.5kg(垂直使用時)

微動装置-Lとはレベルアジャスターの機能です



上下のノブの操作でカメラの向きが6度づつ、計12度スイングします。



上下のノブの操作でカメラを360度回転させることができます。

ストッパー付について

下写真のようにネジでしっかり固定し、動かないようにします。

ストッパー付をご希望の際は、

微動装置(ストッパー付)でご注文ください。



仕様

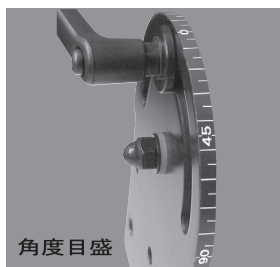
製品名	1WAY微動装置	マイクロ微動装置1WAY	1WAY微動装置-L	マイクロ微動装置1WAY-L	XY微動装置	マイクロ微動装置XY	XY微動装置-L	マイクロ微動装置XY-L	XYZ微動装置-L	マイクロ微動装置XYZ-L
送り方式	ネジ式		ネジ式		ネジ式		ネジ式		ネジ式	
移動量	50mm		50mm		50mm		50mm		50mm	
移動量/1回転	4mm	1mm	4mm	1mm	4mm	1mm	4mm	1mm	4mm	1mm
移動方向	1軸		1軸		2軸		2軸		3軸	
水平調整	無し		±6°		無し		±6°		±6°	
回転調整	無し		360°		無し		360°		360°	
耐荷重	4kg		4kg		3.5kg		3.5kg		1~2.5kg	
質量(約)	200g		400g		330g		500g		850g	

耐荷重は取付物の形状や使用方法によって変化します。

カメラ取付装置

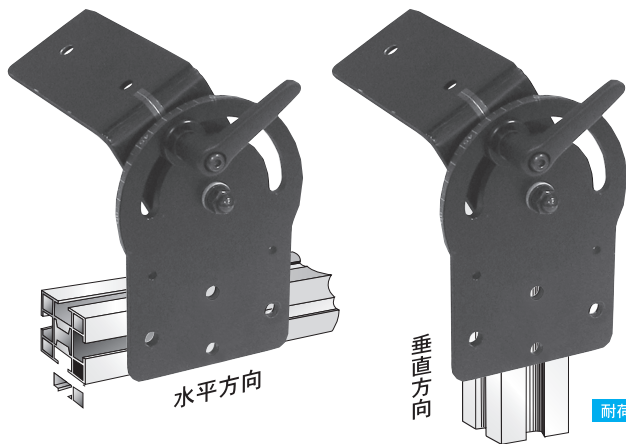
アルミフレーム取り付け用のカメラポジショナーと汎用タイプのアングルアダプターがあります。両タイプ共角度目盛付きで、すばやく角度の調整が出来ます。カメラ取付装置と併用すると一層調整範囲が拡大します。

カメラポジショナー



角度目盛

●設置する場所に応じて2機種
アルミフレーム取付用
スムーズな動きと確実な固定で、カメラ、センサーもセットできます。
アングル調整範囲：0～180°
カメラ取付：1/4インチネジ
フレーム取付はM6ネジ2本。水平、垂直方向取り付け可。

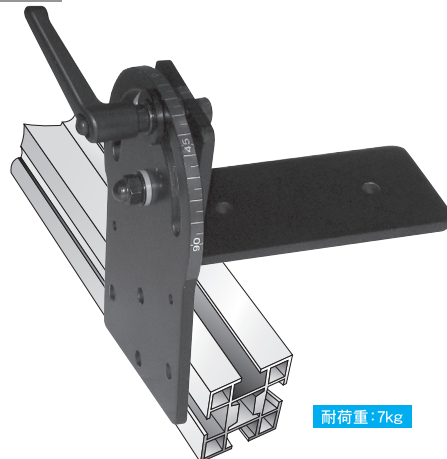


水平方向

垂直方向

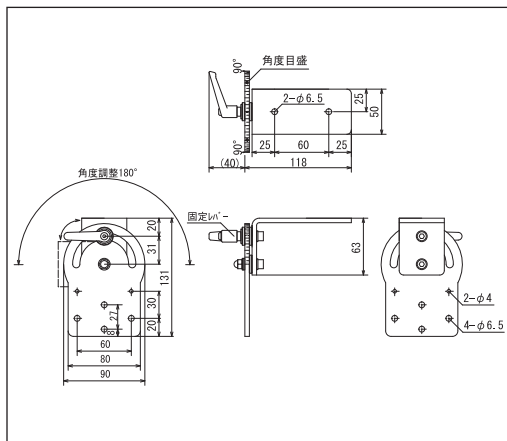
耐荷重：7kg

カメラポジショナーA

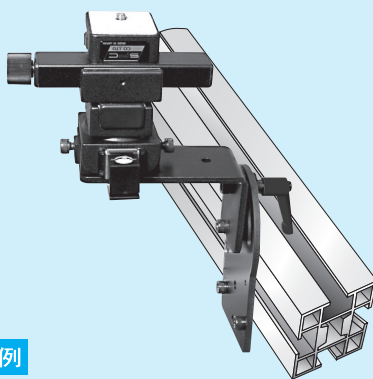


耐荷重：7kg

カメラポジショナーB



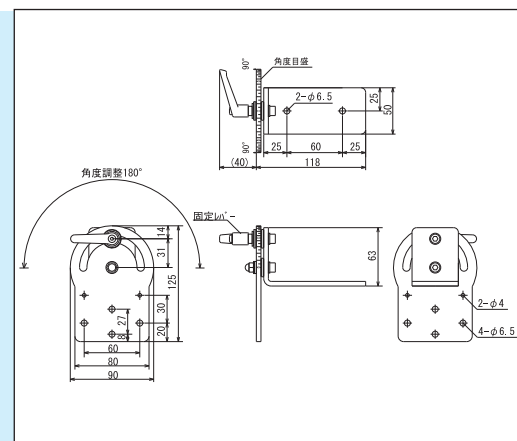
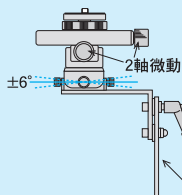
●微動装置が取り付けられます



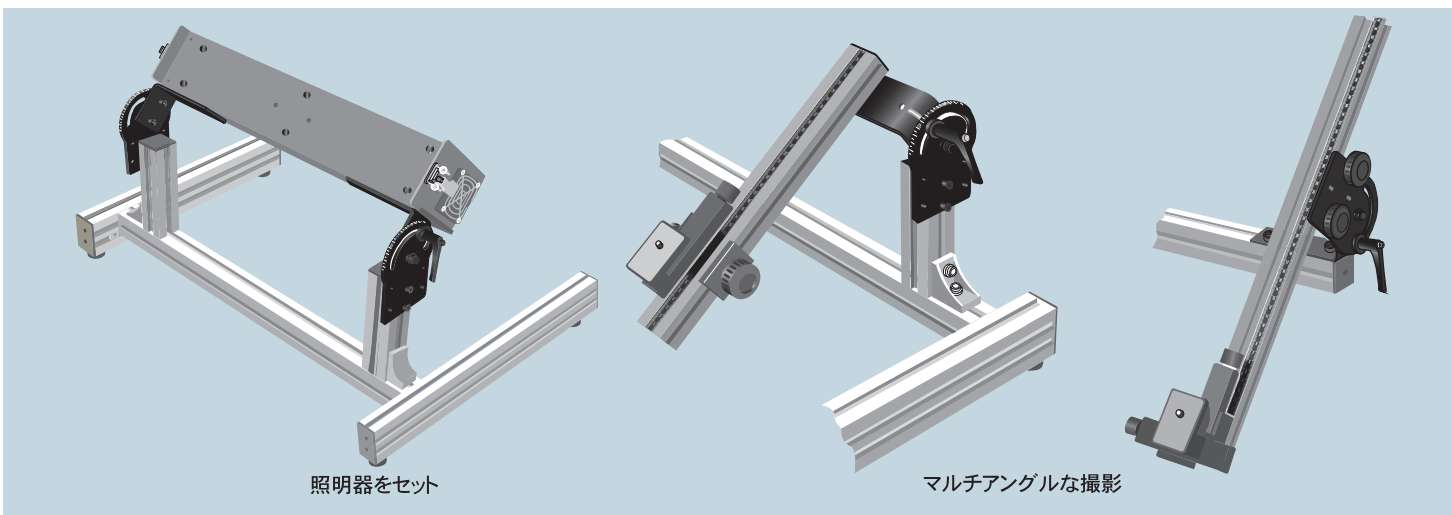
例

カメラポジショナーXY-S

カメラポジショナーにレベルアジャスターを加えることで±6°のスイング機構により、更に正確な位置決めに対応できます。



カメラポジショナー使用例



照明器をセット

マルチアングルな撮影

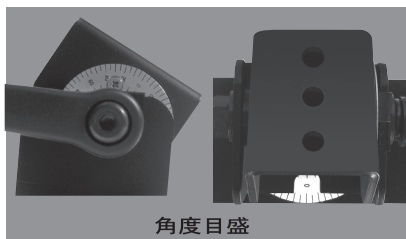
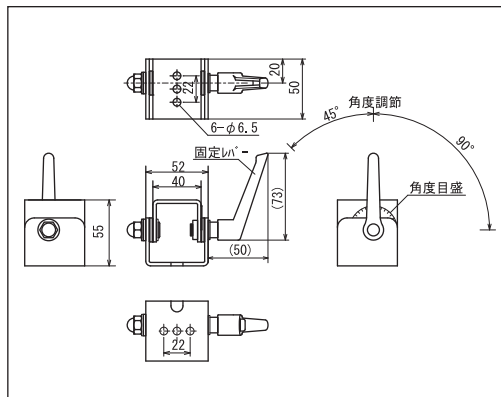
アングルアダプター



アングルアダプター

コンパクトでどこにでも固定できる汎用アングル調整・固定道具。

- 取り付けられるもの
カメラ、センサー、照明器、ディスプレイetc
アングル調整範囲：0°~120°~(135°)
- 2軸微動付/カメラセットアダプターXY
- 2軸微動・レベル調節付/カメラセットアダプターXY-S
- 耐荷重：5kg ●重量：約300g



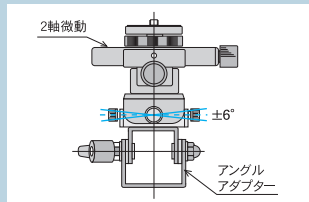
●微動装置が取付けられます



例

カメラセットアダプターXY-S

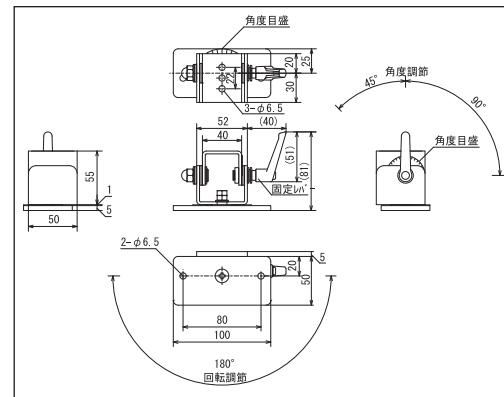
カメラセットアダプターに±6°のスイング機構が加わります。より正確な位置決めに対応。



アングルアダプターP

アングルアダプターにパーン機構が付きました。

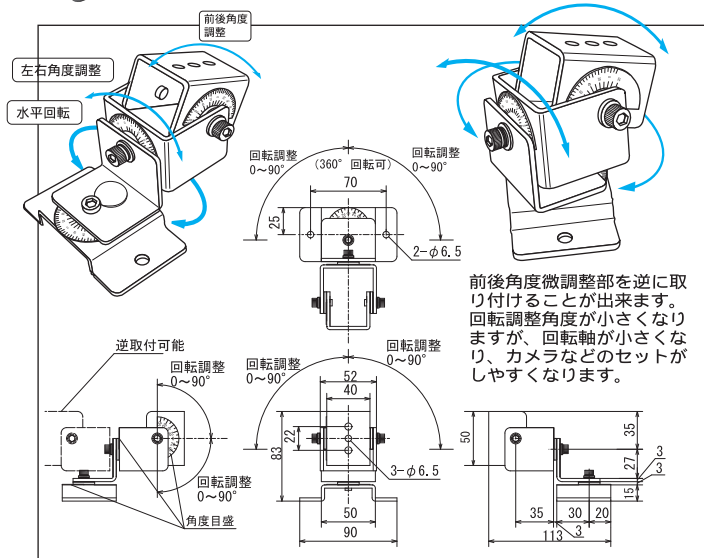
- 取り付けられるもの
カメラ、センサー、ディスプレイetc
- アングル調整範囲：0°~120°~(135°)
- 耐荷重：5kg ●重量：約350g



アングルアダプター3A

前後角度調整、水平回転調整に加え、左右の角度調整機構が追加されました。各回転機構はボルトで強力に固定でき、位置調整決定から固定まで位置ズレにくい機構です。

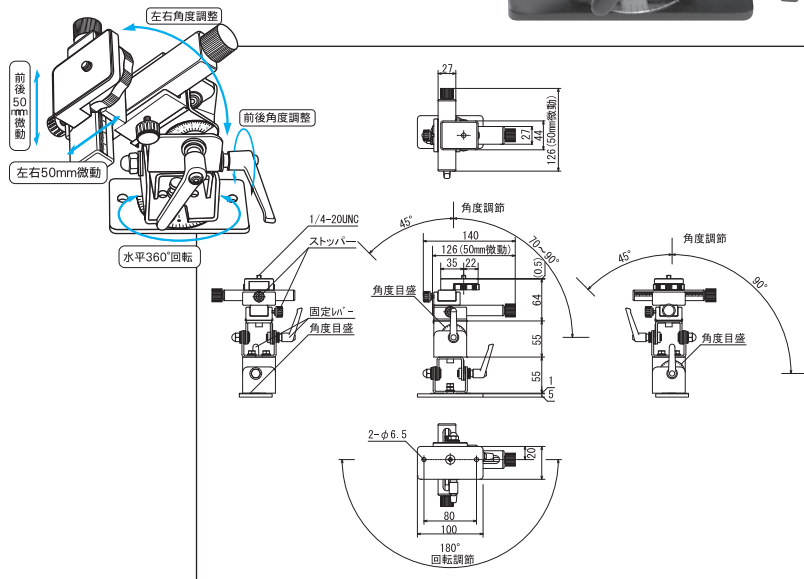
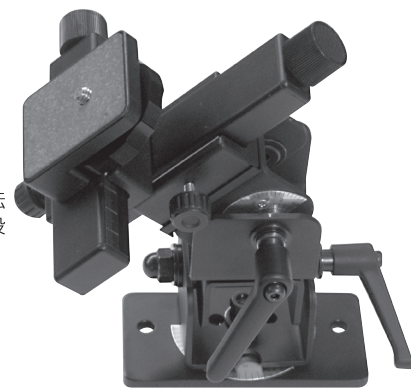
- 耐荷重：5kg ●重量：約450g



3Dカメラホルダー

前後、左右方向の角度調整と、水平回転機構、2軸微動調整機構のついたカメラ設置道具の決定版！それぞれの回転機構に目盛付き。

- 耐荷重：3.5kg ●重量：約1100g

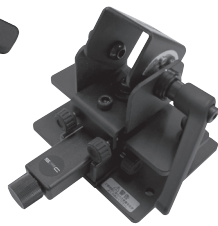


耐荷重は取付物の形状や使用方法によって変化します。

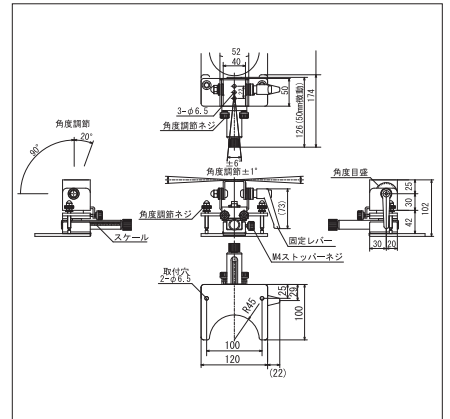
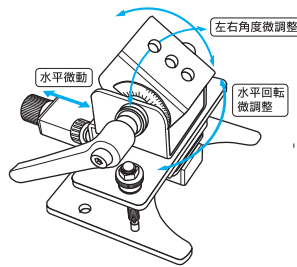
ラインカメラホルダー-2

前後角度調整、水平微動、水平回転微調整に加え、左右角度微調整機構のついたライン設置治具の決定版

●耐荷重:5kg ●重量:約800g



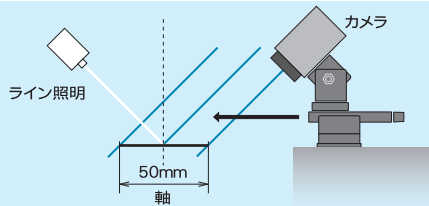
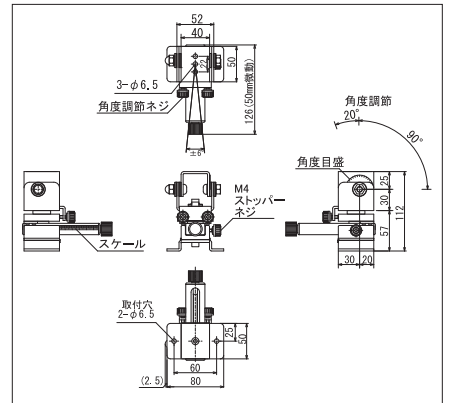
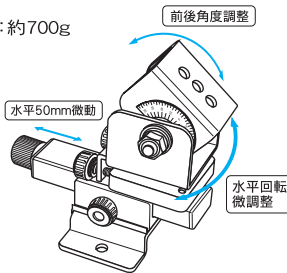
背面



ラインカメラホルダー-3

ラインカメラホルダー-2に比べ、省スペース化と強力固定を重視しました。前後角度調整、水平微動、水平回転微調整機構付き

●耐荷重:5kg ●重量:約700g



ライン照明の角度にラインカメラの角度を合わせて水平移動させる事が出来ます。細いラインカメラの光軸幅が50mmになったのと同じ効果を発揮します。位置調整決定後、固定までに位置ズレがしにくく、また固定ネジも緩みづらくなっております。

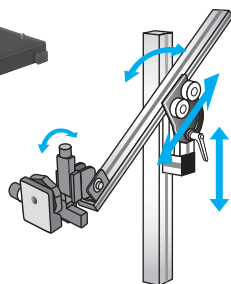
カメラのピント調整が必要な場合は、微動装置を各種用意、取付け方がカメラネジ (1/4-20UNC) ではないタイプのカメラや、レンズ固定など、1台から専用固定具の製作を承ります。

マルチアングル(700)

上下・前後・角度の変更など、様々な動きをします。カメラスタンドの専門メーカーSFCならではの初めてのタイプのカメラスタンドです。実験・研究の分野から実際の現場でのカメラ・センサーなどの設置まで、ありとあらゆる場面での用途に威力を発揮します。

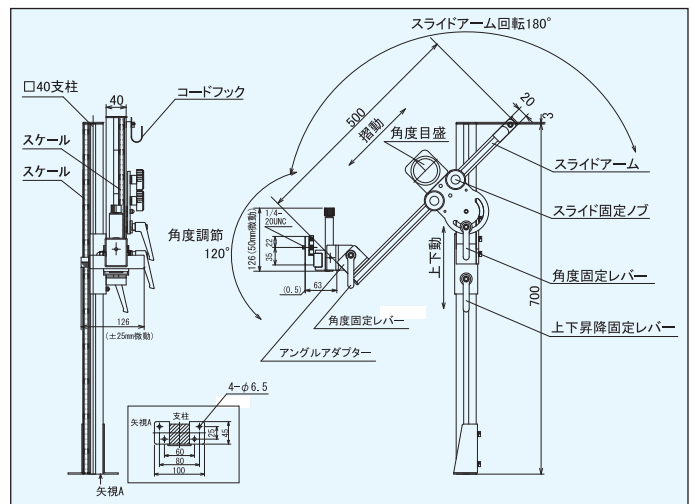
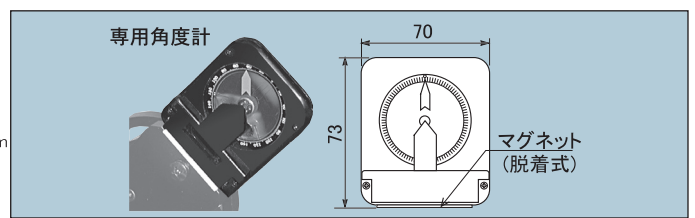
※台板は別売です。

- 支柱高 : 700mm
- 上下動 : 600mm
- 前後移動 : 300mm
- 角度変更 : 180°+α
- 微調整 : 2軸/各50mm
- 耐荷重 : 1kg
- 専用角度計付



マルチアングルの動き

SFCカメラスタンドは、マルチアングルのようにカメラポジショナー、アングルアダプターなどを組み合わせた、ご要望の動き、長さなどのカスタム製品の製作も承っております。ご相談下さい。



耐荷重は取付物の形状や使用方法によって変化します。

*製品は改良のため予告なく仕様を変更することがあります。あらかじめ御了承ください。

小型資料用

カメラを固定してステージをすばやく動かすことにより、スピーディーに位置決めが出来ます。移動はXYθ、XYZθと傾斜があります。ステージサイズは各φ100です。

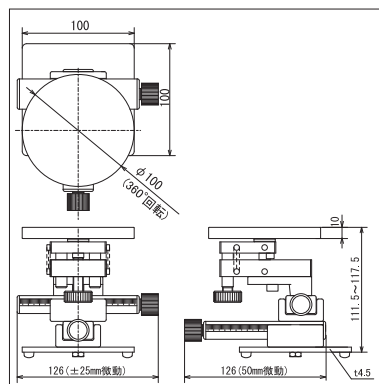
XYステージ、XYテーブルの耐荷重について

記載の耐荷重はXY0地点で、かつステージ全面に均一に加重されている場合です。ご注意ください。

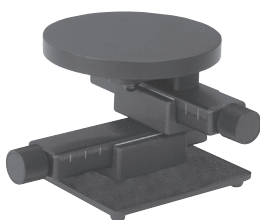


XYZθステージ(台座付)

耐荷重:4kg

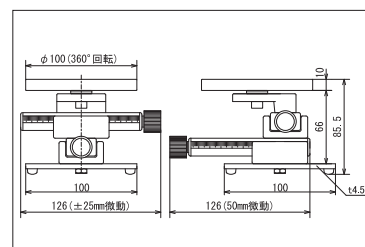


1回転4ミリ、ネジ送り式
XY: ±25ミリ
Z: ±3ミリ
θ: 360°



XYθステージ(台座付)

耐荷重:4kg

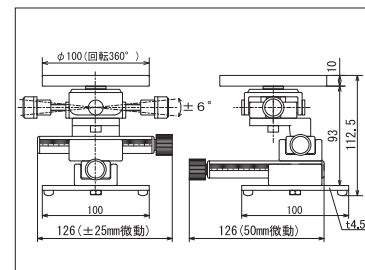


1回転4ミリ、ネジ送り式
XY: ±25ミリ
θ: 360°



傾斜ステージXYθ(台座付)

耐荷重:4kg

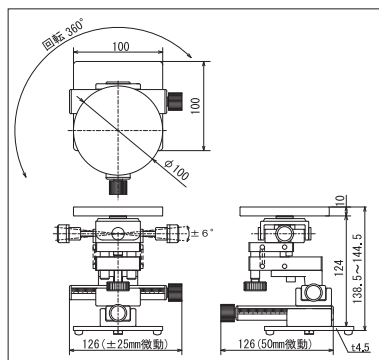


1回転4ミリ、ネジ送り式
XY: ±25ミリ
θ: 360°
傾斜: ±6°



傾斜ステージXYZθ(台座付)

耐荷重:4kg



1回転4ミリ、ネジ送り式
XY: ±25ミリ θ: 360°
Z: ±3ミリ 傾斜: ±6°



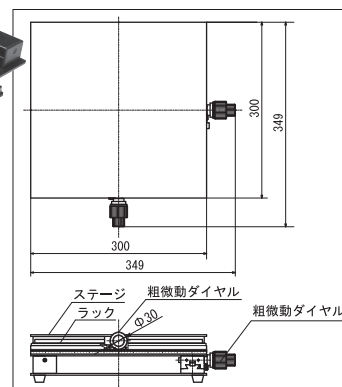
XYステージ300AJ

細かい送り可能な長作動のXY微動ステージです。高倍率で長範囲を観察する際に非常に便利です。粗微動のタイプ(300AJ)と粗動のみのタイプ(300)の2種類をご用意。

※写真と図面は300AJタイプ

ステージサイズ: 300×300
移動量: X Y共に±130mm
送り方式: ラックピニオン式
粗動1回転 約25.5mm
微動1回転 約3.3mm

耐荷重:3kg



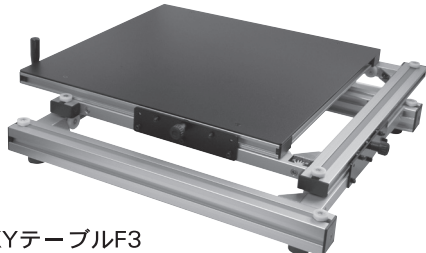
XYステージ300

基本性能はXYステージ300AJと同じです。粗動のみでも1回転18mmですので、細かい作業が可能です。

大型資料用

大きく、すばやく動かす粗動タイプで、大・小2種類あります。このタイプは、「透過光用」、「ご希望のサイズ・移動量」のものも製作可能です。微動機能をつけた粗微動タイプの製作も可能です。

XYテーブル



XYテーブルF3

鉄板ステージ付XYテーブル。マグネットベースが使えるので、様々な実験に最適なXYテーブルです。移動量はXY共に300mm。微調整付きも可。

耐荷重:30kg

※微動機能とは……

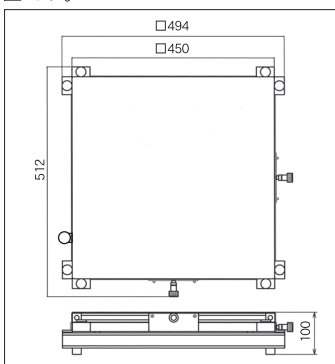
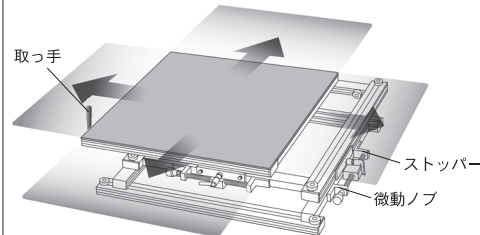
高倍率のカメラを使用した場合、粗動だけでと見たいポイントが視野から逃げてしまいます。こんなとき、すばやくポイントに誘導できるのが微動装置です。

※取っ手の機能

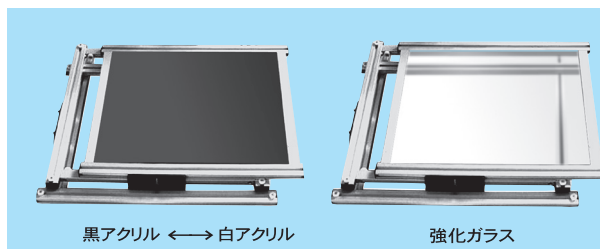
取っ手によってよりスムーズなXY移動が可能です。さらに台板に手を触れることなく操作できるので指紋などの汚れが付く心配もありません。取外して別のコーナーにセット可能。

使用方法 (微調整付きの場合)

粗動: ストッパーを緩めて前後左右にスライド、任意の位置で固定。
微動: 粗動固定後、微動ノブにて微調整。



微調整付きの場合



黒アクリル ←→ 白アクリル

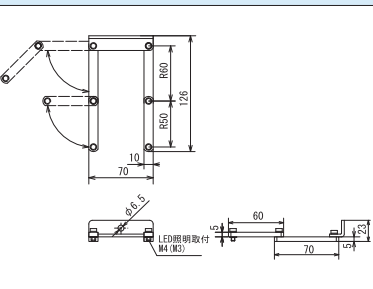
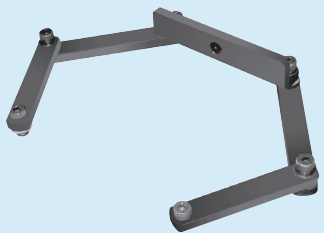
強化ガラス

鉄板ステージだけでなく、透過光対応の強化ガラスステージ、白・黒のアクリルステージのご注文も承ります。下記の項目をご明示の上、ご注文ください。
①ステージサイズ
②XY移動量
③ステージ材質
④微調整の有無

※各カメラスタンドとの組合せご相談下さい。

照明器ホルダー各種

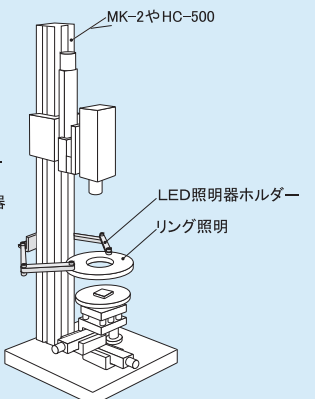
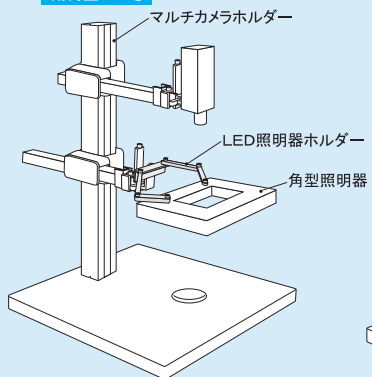
カメラの光軸と合致させたり、反射を防ぐ角度をセットしたり…
照明器を簡単に正確に固定します。



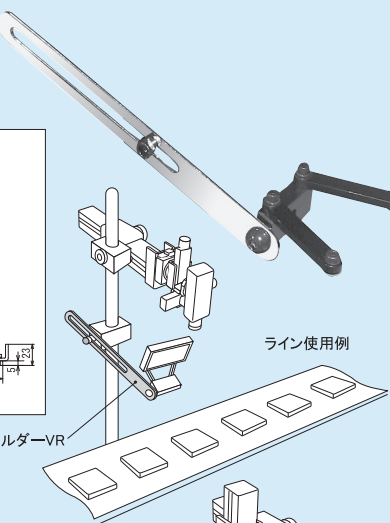
LED照明器ホルダー

多関節機構により、あらゆるサイズの照明器に利用できるユニバーサルタイプです。

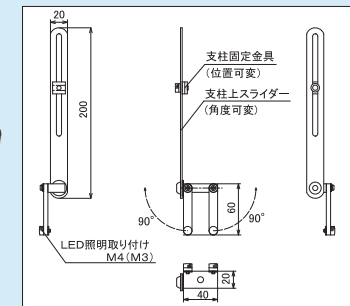
耐荷重: 700g



LED照明器ホルダー-VR



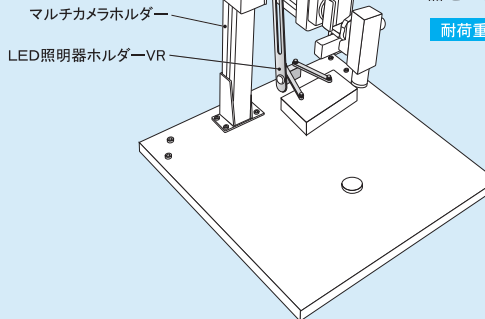
ライン使用例



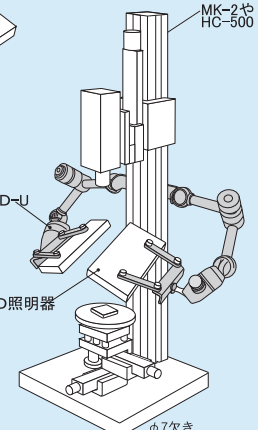
LED照明器ホルダー-VR

水平に取り付けるリング照明はもちろん、角度をつけたライン照明など、あらゆるLED照明に対応できます。また、M6で固定できる場所があれば構造物、ラインなどにも取り付けられます。ピッチの変更が可能ですから、数種類の照明器をつかっての実験などにも便利です。

耐荷重: 700g



マルチカメラホルダー
LED照明器ホルダー-VR



照明器ホルダーLED-U

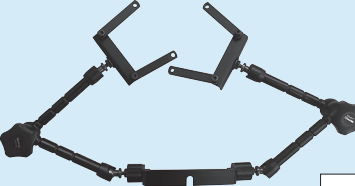
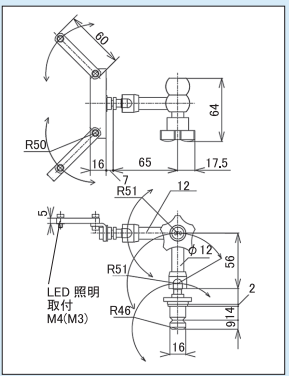
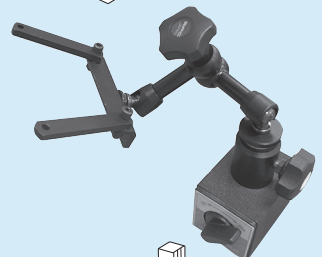
LED照明器

φ7欠き

フレキシブルアームLED

LED照明を使って色々な角度、距離での実験や照明パターンの研究などに役立ちます。(マグネットベースは別売です。) ロングタイプもあります。

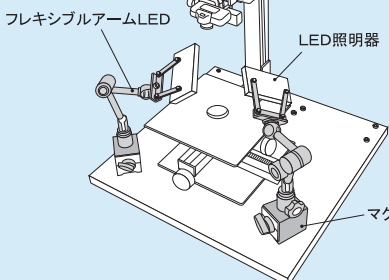
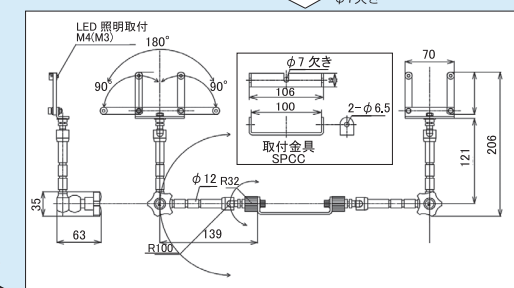
耐荷重: 800g~1200g



照明器ホルダーLED-U (ツイン)

フレキシブルに動く2本のアームで自在にLEDをセットできます。一灯用のシングルタイプもあります。

耐荷重: 600g(片側)



フレキシブルアームLED

LED照明器

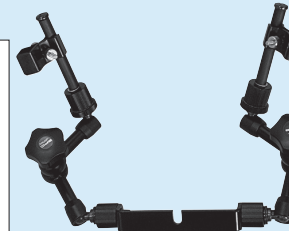
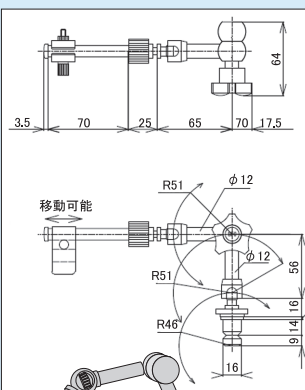
マグネットベース(別売)



フレキシブルアームEX

重いファイバー光源の固定に適しています。φ12~φ30のものまで固定。(マグネットベースは別売です。) ロングタイプもあります

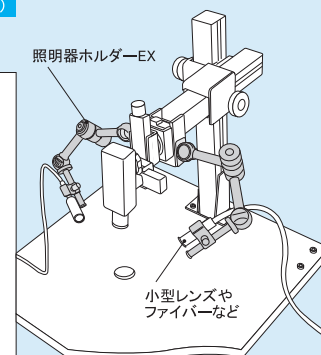
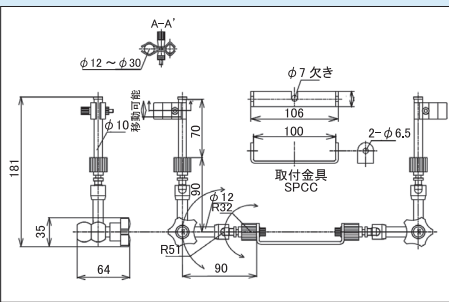
耐荷重: 800g~1200g



照明器ホルダーEX

フレキシブルに動く2本のアームでファイバー光源など、円筒形のを自在にセットできます。一

耐荷重: 600g(片側)



照明器ホルダーEX

小型レンズやファイバーなど

耐荷重は取付物の形状や使用方法によって変化します。

*製品は改良のため予告なく仕様を変更することがあります。あらかじめご了承ください。