

ライン用カメラスタンド

ラインなどの設備に組み込みやすいカメラスタンドです。カメラスタンドの天面と底面に取り付けプレートが付いており、アルミフレームへの組み込みがしやすい設計です。

上下と前後に大きく調整が出来るのが特長で、カメラを下向きに取り付けるタイプ（水平調整付）と大きな上下の首振り調整機構（垂直～水平）付きタイプがございます。各支柱高は 400.700.900mm の3種類、アーム長さ 150.250.350mm の3種類をご用意がございます。アームを追加したり、照明器ホルダーなどを組み合わせることで、より多くのバリエーションになります。MAX 耐荷重 2.5kg/アーム 1本（取り付ける機器の形状やご使用方法によって変わります）

品名

ラインカメラスタンド LS-YZ-XZL（支柱高 - アーム長）
＜例＞

支柱高 700mm、アーム長 350mm の場合
ラインカメラスタンド LS-YZ-XZL（700-350）

支柱高	アーム長	重量(約 kg)
400	150	2.5
	250	2.6
	350	2.7
700	150	2.8
	250	2.9
	350	3.0
900	150	3.2
	250	3.3
	350	3.4

LS-YZ-XZL シリーズ

LS-YZ-ADXY シリーズ



ラインカメラスタンド
LS-YZ-XZL(700-350)



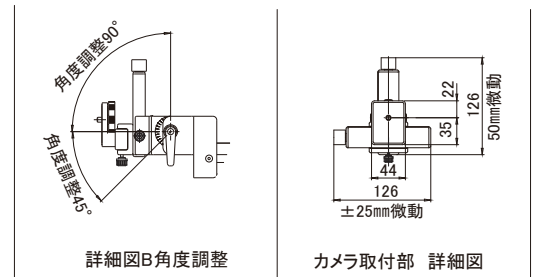
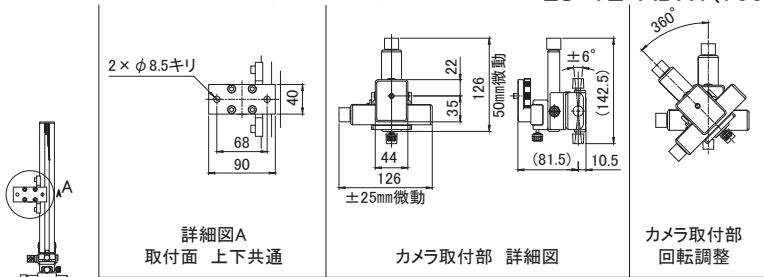
ラインカメラスタンド
LS-YZ-ADXY(700-350)

品名

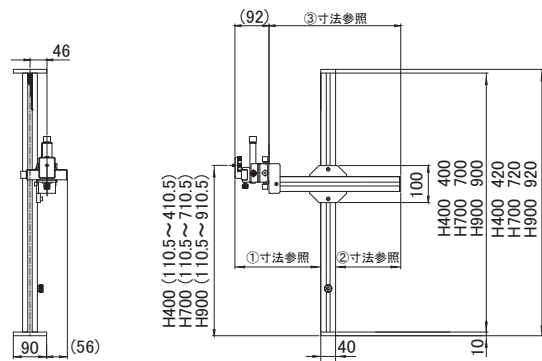
ラインカメラスタンド LS-YZ-ADXY（支柱高 - アーム長）
＜例＞

支柱高 700mm、アーム長 350mm の場合
ラインカメラスタンド LS-YZ-ADXY（700-350）

支柱高	アーム長	重量(約 kg)
400	150	2.4
	250	2.5
	350	2.6
700	150	2.9
	250	3.0
	350	3.1
900	150	3.3
	250	3.4
	350	3.5



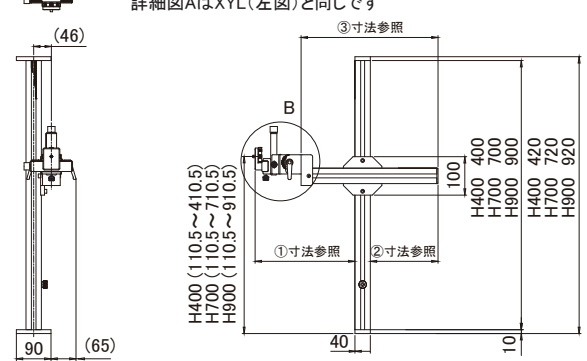
詳細図AはXYL(左図)と同じです



アーム各寸法

A	アーム 7-ム長	①寸法		②寸法		③寸法
		移動量	最大 最小	最大 最小	33※	
350	223	375	256	356		
250	123	275	156	256		
150	23	175	56	156		

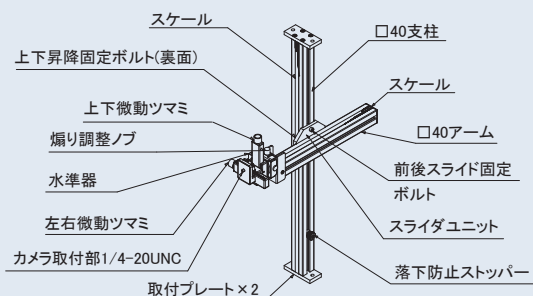
※スライダユニット後端までの距離
各最大値、及び、最小値はカメラ取付部微動量を含まず



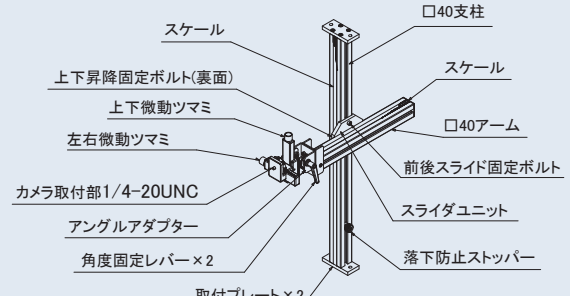
アーム各寸法

A	アーム 7-ム長	①寸法		②寸法		③寸法
		移動量	最大 最小	最大 最小	33※	
350	223	432.5	256	356		
250	123	332.5	179.5	256		
150	23	232.5	56	156		

※スライダユニット後端までの距離
各最大値、及び、最小値はカメラ取付部微動量を含まず



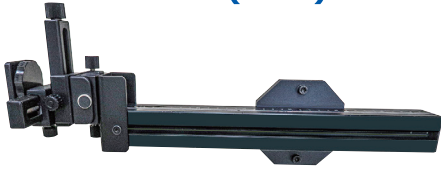
LS-YZ-XZL シリーズ



LS-YZ-ADXY シリーズ

ラインカメラスタンド用追加アーム

AO-YZ-XZL(350)

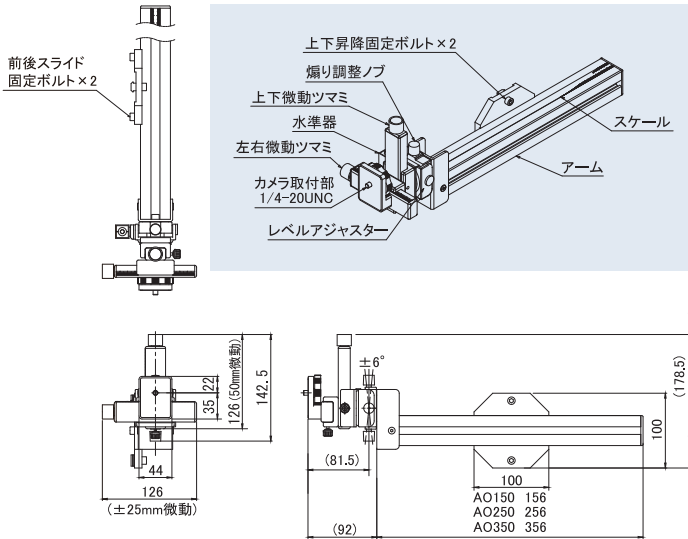


LS-YZ-XZL のアーム部分です。
LS-YZ-XZL、LS-YZ-ADXY のどちらにも追加する事ができます。
アーム長さは 150、250、350 の 3種類です。(価格は同じです)

品名 ラインカメラスタンド用追加アーム AO-YZ-XZL (アーム長)

<例>
アーム長 350mm の場合
ラインカメラスタンド用追加アーム AO-YZ-XZL (350)

<重量> 150 : 約 1.2kg、250 : 約 1.3kg、350 : 約 1.4kg



AO-YZ-XZL シリーズ

AO-YZ-ADXY(350)

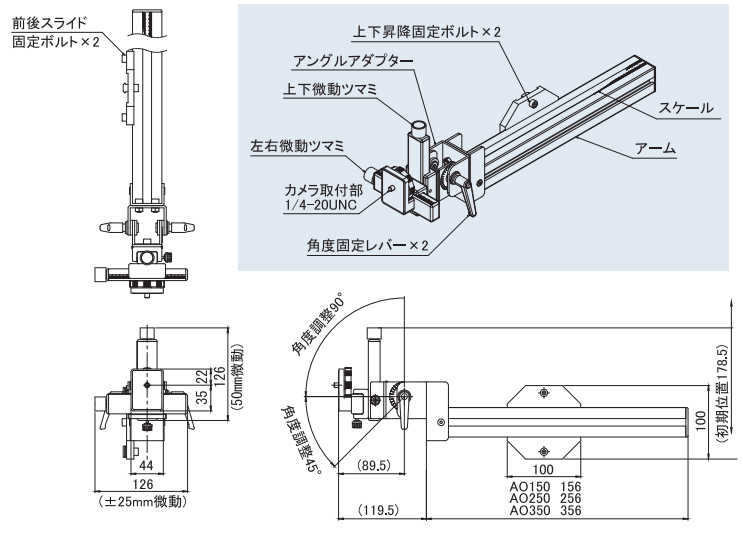


LS-YZ-ADXY のアーム部分です。
LS-YZ-XZL、LS-YZ-ADXY のどちらにも追加する事ができます。
アーム長さは 150、250、350 の 3種類です。(価格は同じです)

品名 ラインカメラスタンド用追加アーム AO-YZ-ADXY (アーム長)

<例>
アーム長 350mm の場合
ラインカメラスタンド用追加アーム AO-YZ-ADXY (350)

<重量> 150 : 約 1.3kg、250 : 約 1.4kg、350 : 約 1.5kg



AO-YZ-ADXY シリーズ

<参考例>

