

高倍率・高重量 カメラスタンド

カメラスタンド SHC5000

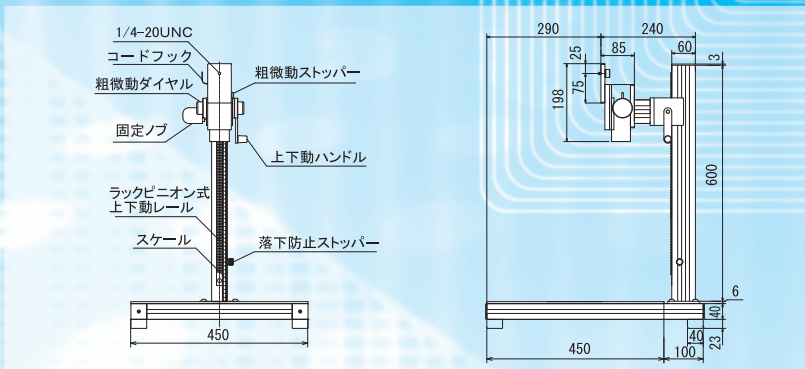
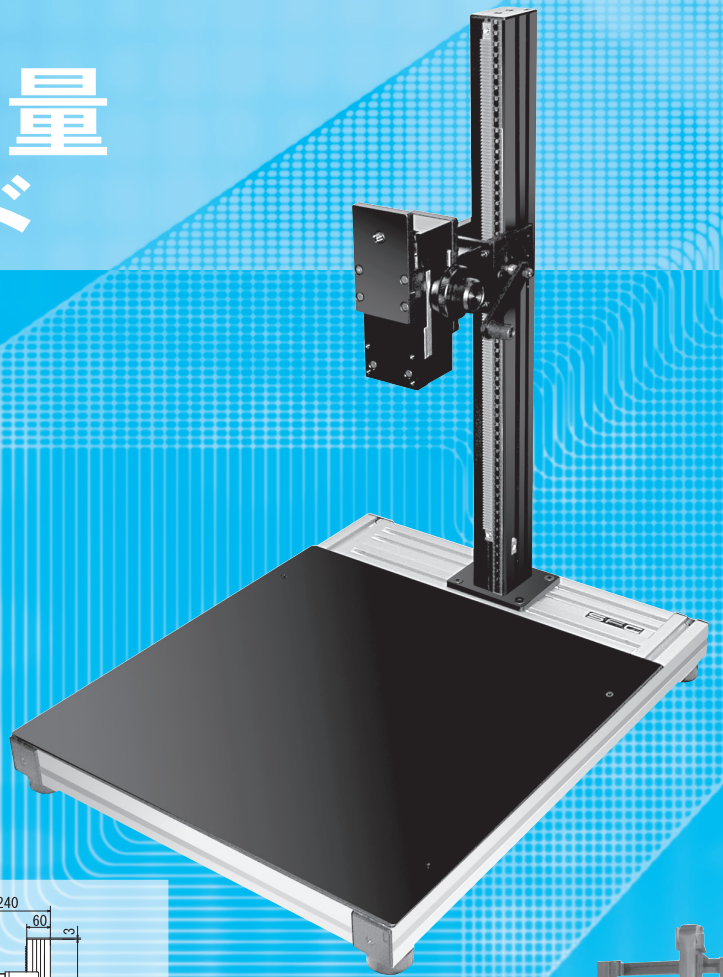
マイクロスコープ、実体顕微鏡、赤外線カメラ、ハイスピードカメラ、面輝度計など、高倍率・高重量を支えるカメラスタンドがここに登場!!

耐荷重9kgf超の大型スタンドです。

※5kg以上はバランサー付がおすすめです(下記参照)。

- 支柱高: 600mm
- 支柱摺動: ラックピニオン式。
- 微動装置移動量: ±25mm
送り方式: ラックピニオン式 粗動1回転約6mm
微動1回転約0.68mm

※高倍率・高重量のカメラ・レンズは特殊な取付け方法の製品も多いため、当製品ご採用の際はご相談ください。



カメラスタンド 特注大型スタンド

“自由設計は”例えば以下のようなことが可能です。

- サンプルとの距離をより高くとりたい場合、より長い支柱に変更する(補強して振動に強く設計)。
- バランサーなどを使い、より重量のあるカメラを取り付ける(5kg以上推奨(MAX10kg程度))。重いカメラでもラクラク上下。(右写真は全てバランサー付)
- SHC5000のように微動装置の取り付け。
- 暗幕付スタンドや脚部架台付などの製作。
- より大きなサンプル用に大きな台座を取り付ける。
- ご要望に応じたXYテーブルの取り付け。(詳細は裏XYテーブルの項をご参照下さい)
- その他、ご要望にお答えします。

*小型スタンドは中面をご参照下さい。
*メール、FAX、お電話にてご相談下さい。

自由設計の例

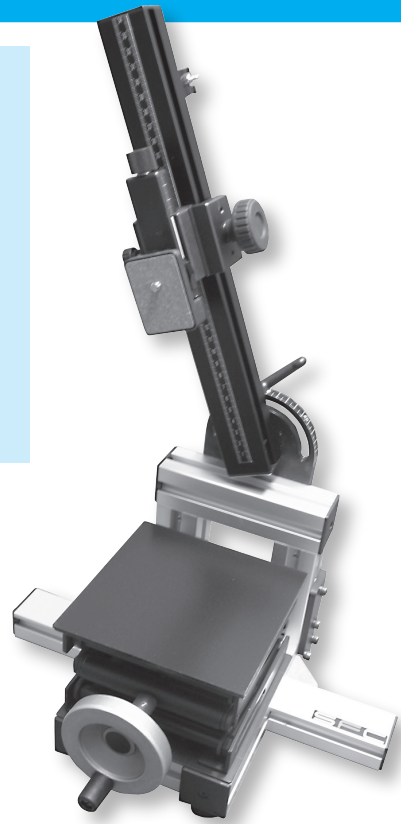
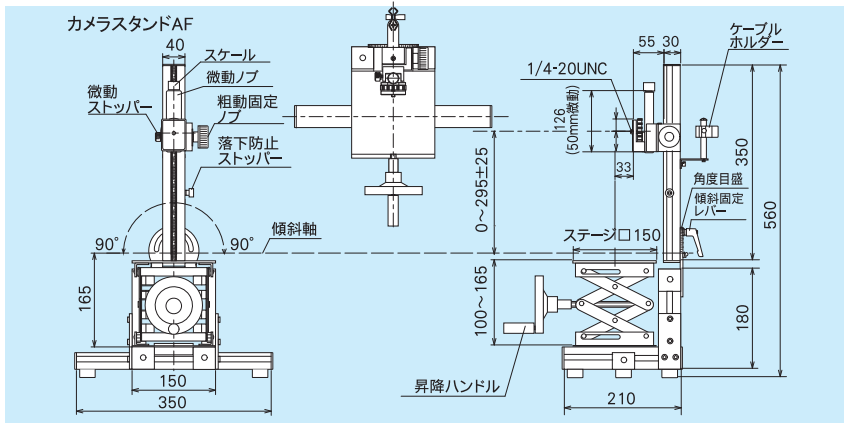
(写真は支柱高1500mm～2000mmのスタンド例です)



自由設計

大型ステージ付スタンド

暗幕付スタンド
(暗幕もご用意致します)



カメラスタンドAF

- 傾斜しても視野が逃げないようにZステージでサンプル位置を調整可能。
- ケーブルから伝わる振動を除去するためのケーブル固定機構。
φ12からφ30まで対応。

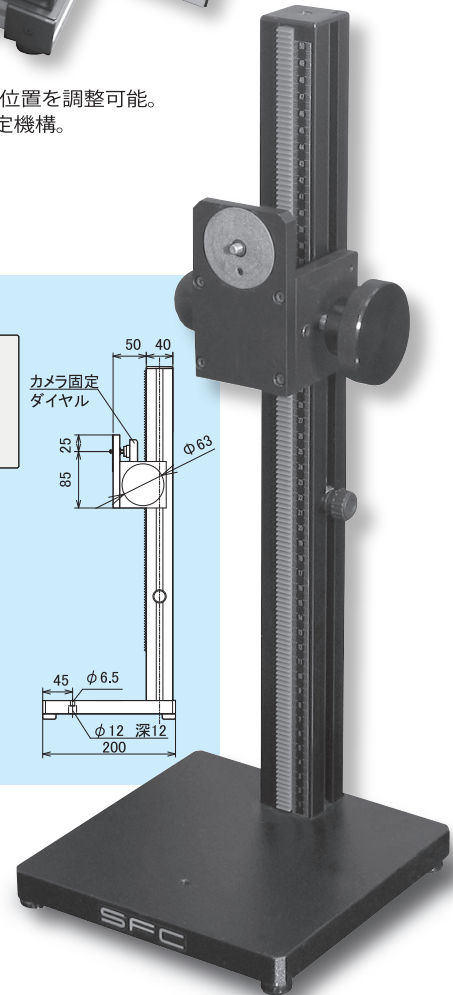
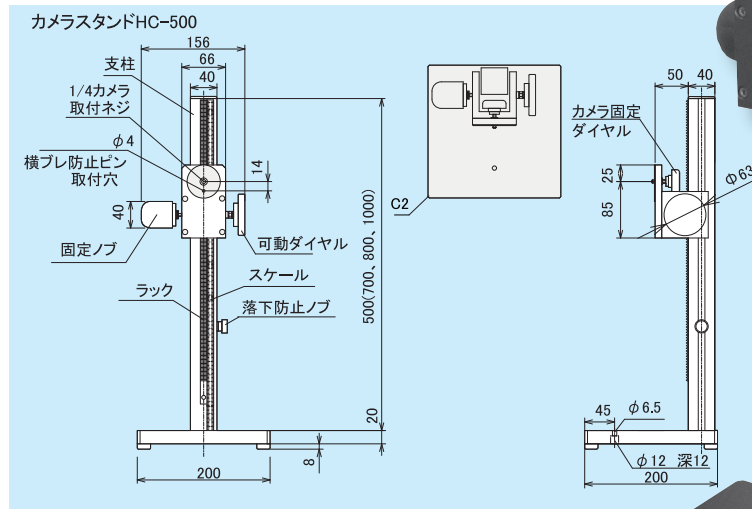
耐荷重:2.5kg



マイクロスタンドMK-2

粗動と微動を組み合わせた小型カメラ用のマイクロスタンド。高倍率用の長いレンズにも対応できるよう、支柱高も標準の350mmのものから500mm、750mmのものまで用意しています。XYZステージ(別売)を装着しても余裕の支柱高です。※台板を大きくしたい場合、200×200×t4.5の台板へ変更が可能です。

耐荷重:2.5kg



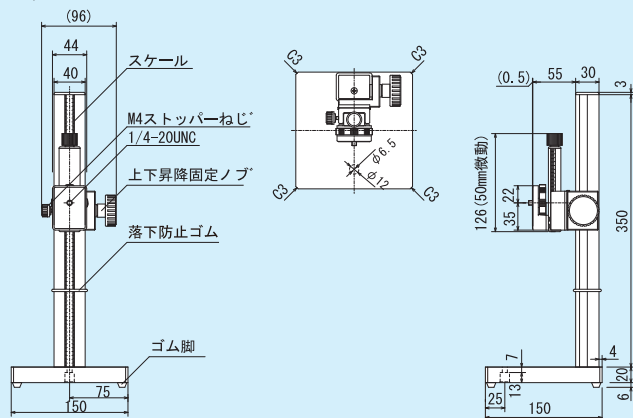
カメラスタンドHC-500

重量カメラ用小型スタンド。カメラの上下動はラックピニオン方式。XYZθステージ(別売)を装着すると更に便利です。支柱高500、700、800、1000mm

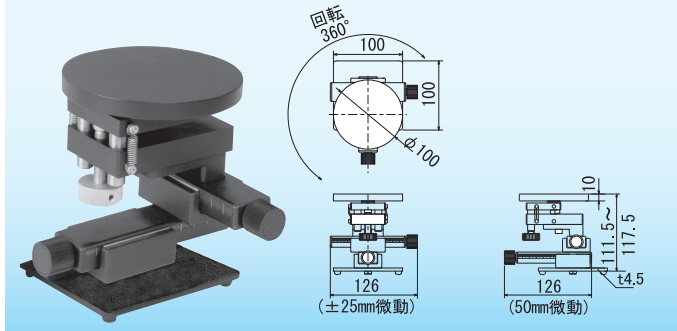
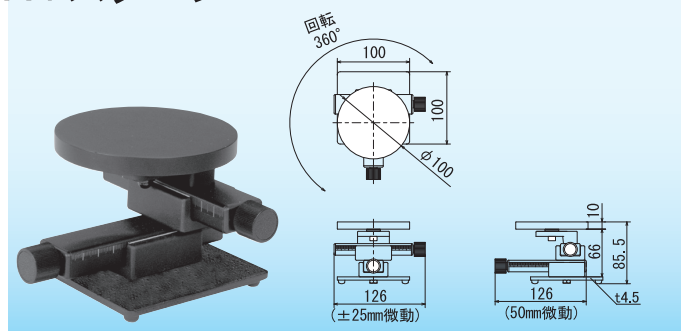
耐荷重:10kg

※カメラ取付重量 10kg以下
カメラの形状により多少前後します。

マイクロスタンドMK-2



XYステージ MK2(□150台板)とHC-500(□200台板)には台座なしのタイプを直接取り付けることが可能です。

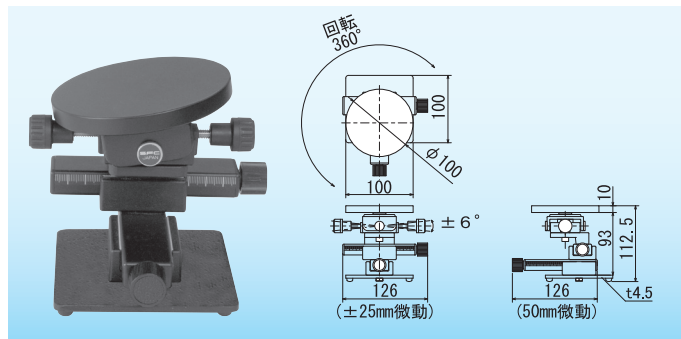


XYθステージ(台座付)・台座無しタイプもあります。

1回転4mm、ネジ送り式
XY : ±25mm
θ : 360°

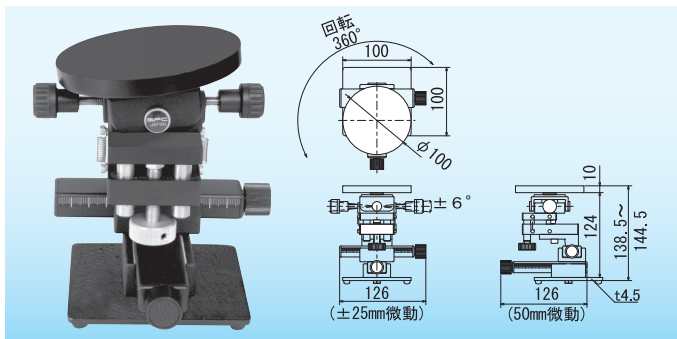
XYZθステージ(台座付)・台座無しタイプもあります。

1回転4mm、ネジ送り式
XY : ±25mm
Z : ±3mm
θ : 360°



傾斜ステージXYθ(台座付)・台座無しタイプもあります。

1回転4mm、ネジ送り式
XY : ±25mm
θ : 360°
傾斜 : ±6°



傾斜ステージXYZθ(台座付)・台座無しタイプもあります。

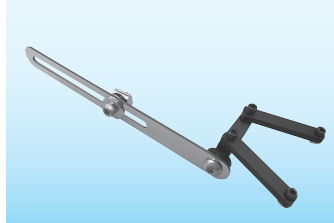
1回転4mm、ネジ送り式
XY : ±25mm Z : ±3mm
θ : 360°
傾斜 : ±6°

照明器ホルダー



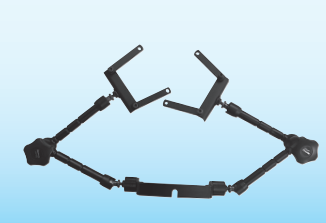
LED照明器ホルダー

多関節機構により、あらゆるサイズの照明器に利用できるユニバーサルタイプです。
耐荷重 : 700g



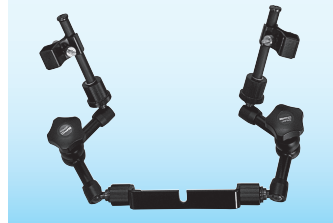
LED照明器ホルダーVR

リング照明、ライン照明など、あらゆるLED照明に対応。また、M6で構造物、ラインなどにも取り付けられます。ピッチの変更により、数種類の照明器をつかっての実験などにも便利です。
耐荷重 : 700g



照明器ホルダーLED-U(ツイン)

LED照明の固定に使用。(二灯用)
バー照明を両側から当てたいときに便利。
耐荷重 : 片側600g
シングルタイプもあります。

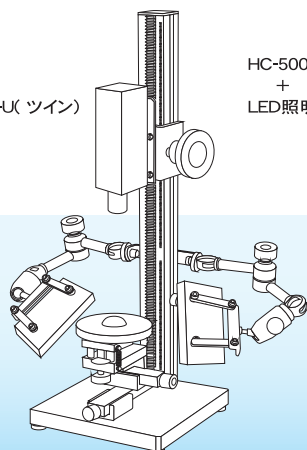


照明器ホルダーEX(ツイン)

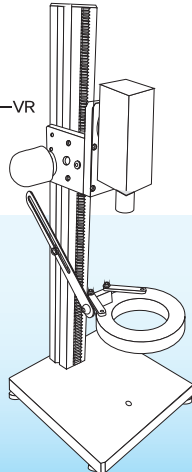
ファイバー光源の固定に使用します。(二灯用)
耐荷重 : 片側600g
シングルタイプもあります。

使用例

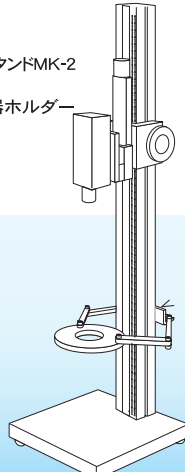
HC-500
+
照明器ホルダーLED-U(ツイン)
XYZθステージ



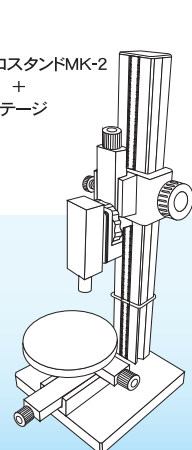
HC-500
+
LED照明器ホルダーVR



マイクロスタンドMK-2
+
LED照明器ホルダー



マイクロスタンドMK-2
+
XYθステージ



*製品は改良のため予告なく仕様を変更することがあります。あらかじめご了承ください。
*耐荷重は取付物の形状や使用方法によって変化します。

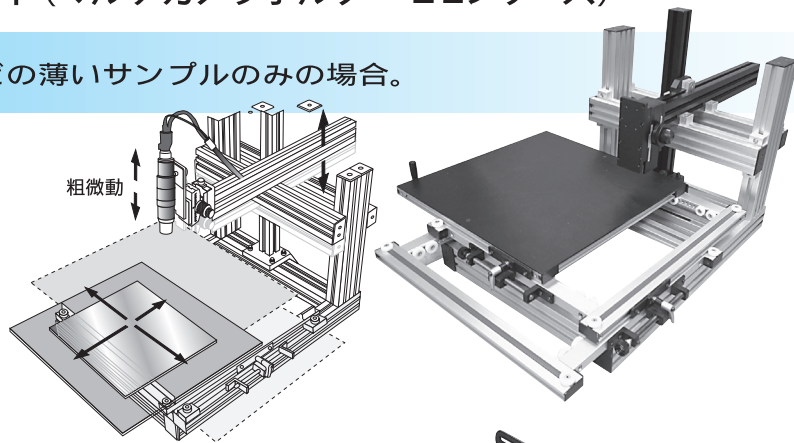
ご使用される顕微鏡・マイクروسコープとサンプルに合わせてオーダーメイドします。
大型XYステージ付強化スタンド(マルチカメラホルダー 2Zシリーズ)

紙やウェハー、ガラス基板などの薄いサンプルのみの場合。

マルチカメラホルダー 2Z (固定タイプ)

サンプルの厚みとレンズの観察距離に合わせて高さ設定をします。

※XYテーブルやレンズ取付部など
ご希望に合わせて設計します。

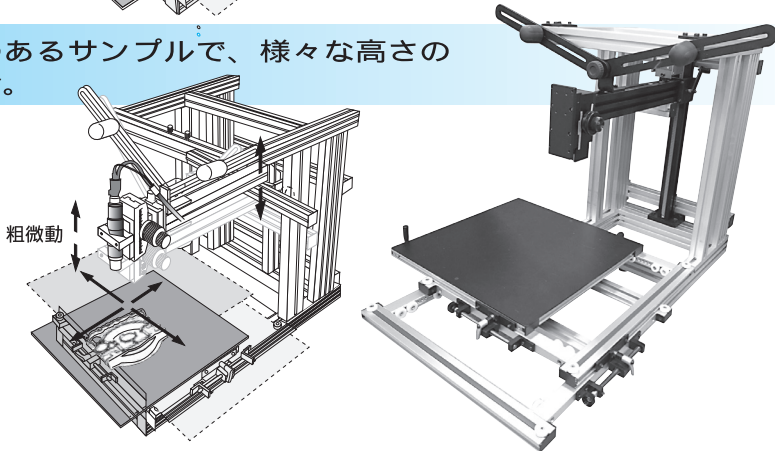


自動車部品や金型など、高さのあるサンプルで、様々な高さのサンプルを観察・記録する場合。

マルチカメラホルダー 2Z (上下可変タイプ)

レンズ取付部をラックピニオン式で大きく上下させることができます。

※サンプルの高さに合わせて上下可動量設計します。
※XYテーブルやレンズ取付部など
ご希望に合わせて設計します。

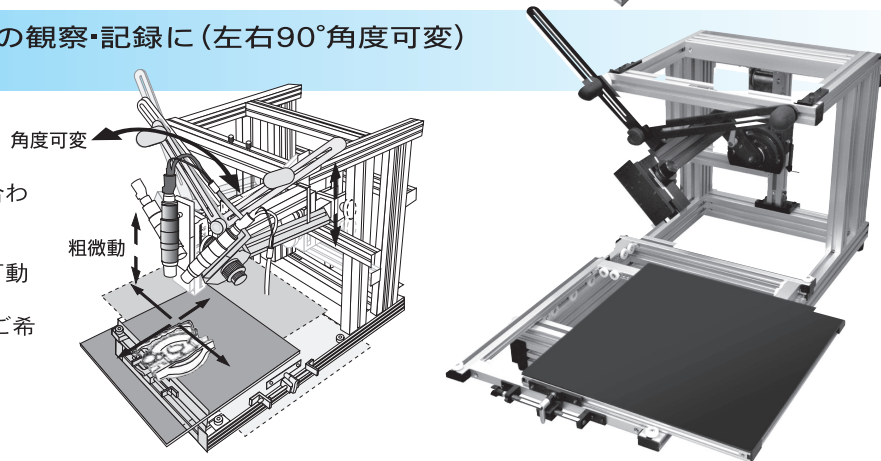


サンプルの斜め方向からの観察・記録に(左右90°角度可変)上下角度可変タイプ。

マルチカメラホルダー 2Z (上下角度可変タイプ)

レンズからの観察距離と傾斜軸を合わせて設計いたします。

※サンプルの高さに合わせて上下可動量設計します。
※XYテーブルやレンズ取付部など
ご希望に合わせて設計します。



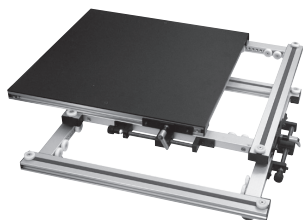
XYテーブル

自由設計

サンプルサイズ、重量などに合わせた設計をいたします。

当社オリジナル

大きく、素早く動かすスライド式粗動と細かいネジ送り式微動を組み合わせた大型XYテーブル。大きなサンプルでも素早く観察ポイントに合わせることができます。



＜規格品＞
XYテーブルF3/粗微動
ステージサイズ：450mm×450mm
移動量：XY各300mm
粗動：ストッパーを緩めてスライド式
微動：ネジ送り式、1回転2mm
耐荷重：30kg

サンプルに合わせて大きくしたり、透過照明対応など、様々な製作実績があります。

レンズのピント調整や取付は

- ①お手持ちの顕微鏡スタンドの微動機構の流用。
- ②超高倍率カメラ用粗微動装置
粗微動：±25mm
粗動(1回転)：約6mm
微動(1回転)：約0.68mm
耐荷重：10kg
- ③レンズホルダーや取付プレートの製作
1台からご使用方法に合わせて、最も良い方法にてご案内、ご提案いたします。



*製品は改良のため予告なく仕様を変更することがあります。あらかじめご了承ください。

SYSTEMS OF FINE COPY

株式会社 **エス・エフ・シー**

〒101-0051 東京都千代田区神田神保町1-40 五十嵐ビル TEL03(3291)3781(代表)FAX03(3291)3783
http://www.sfc-tokyo.com E-mail : sfc@sfc-tokyo.com