

マイクロスタンド

省スペーススタンド

マイクロスタンド MK-2

<品名>

マイクロスタンド MK-2(350)

マイクロスタンド MK-2(500)

マイクロスタンド MK-2(750)

※() 内は支柱の高さです

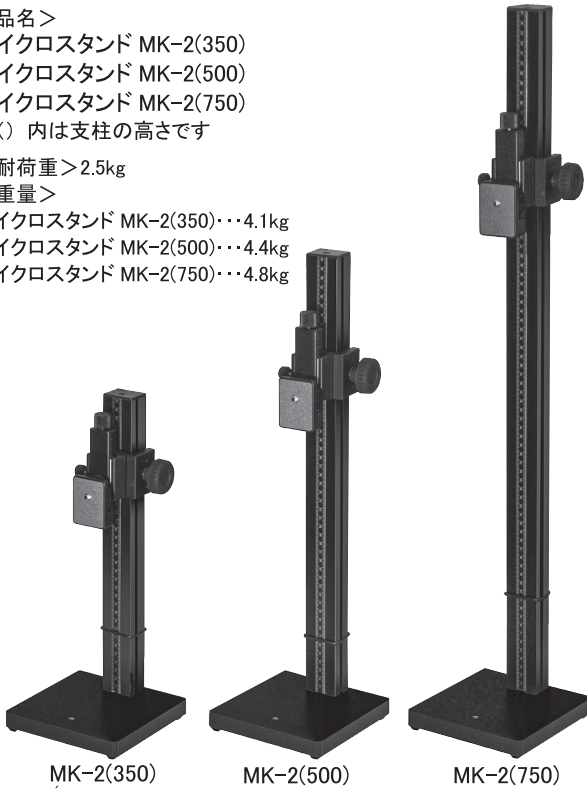
<耐荷重> 2.5kg

<重量>

マイクロスタンド MK-2(350)・・・4.1kg

マイクロスタンド MK-2(500)・・・4.4kg

マイクロスタンド MK-2(750)・・・4.8kg

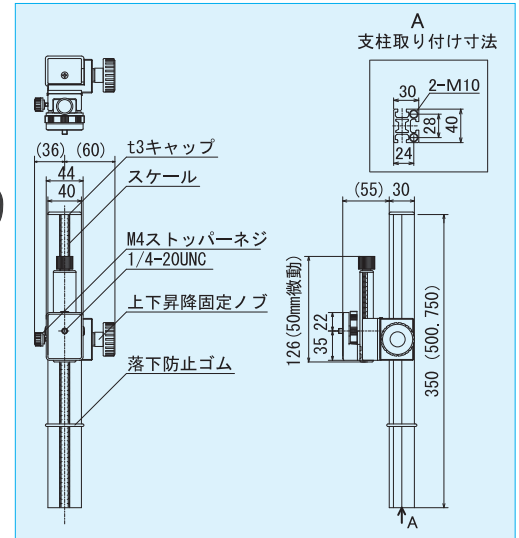


MK-2(350)

MK-2(500)

MK-2(750)

4 支柱のみの販売も可能ですので、設備などへの取付にも便利です。



<品名>

マイクロスタンド MK-2(350) 支柱のみ

マイクロスタンド MK-2(500) 支柱のみ

マイクロスタンド MK-2(750) 支柱のみ

※() 内は支柱の高さです。

<重量>

マイクロスタンド MK-2(350) 支柱のみ・・・0.8kg

マイクロスタンド MK-2(500) 支柱のみ・・・1.1kg

マイクロスタンド MK-2(750) 支柱のみ・・・1.5kg

5 台板のみの販売も可能です。

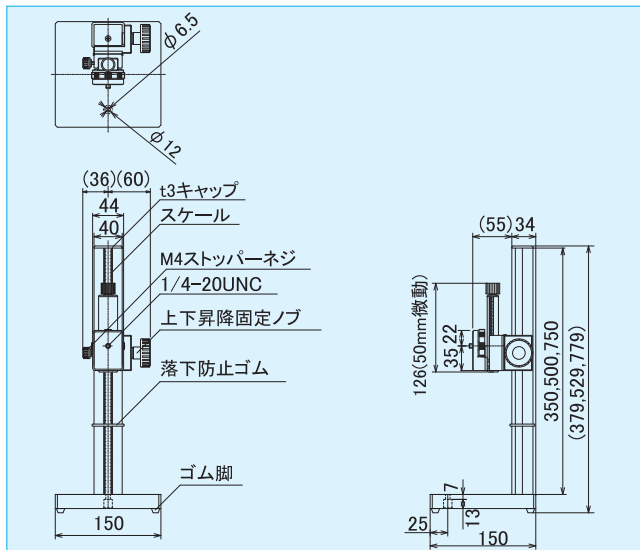
また少し大きめの 200x200mm、200x300mm のご用意もございます。

<重量>

MK-2 用台板 150x150xt20・・・3.3kg

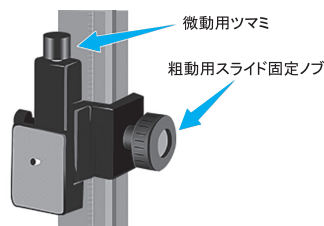
MK-2 用台板 200x200xt4.5・・・1.4kg

MK-2 用台板 200x300xt4.5・・・2.1kg



特長

1 早送りの粗動とネジ送り式の微動を組み合わせた省スペーススタンドです



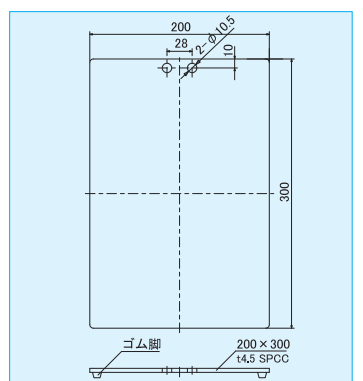
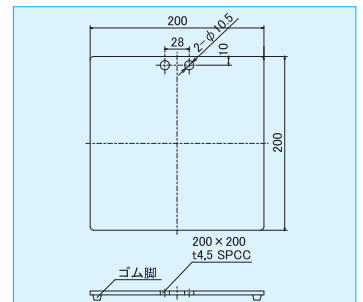
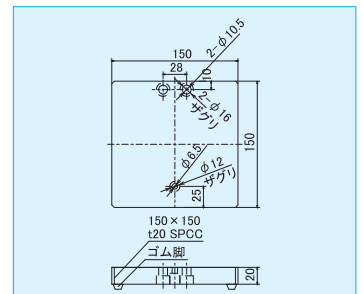
2 支柱高は 350、500、750mm からお選びいただけますので、XY ステージを装着したり距離を離すカメラにも対応します。
※規格外の高さでも短納期で製作可能です。ご相談ください。

3 省スペースでも重量感のある口150mmの金属台座ですので、安心感抜群です。

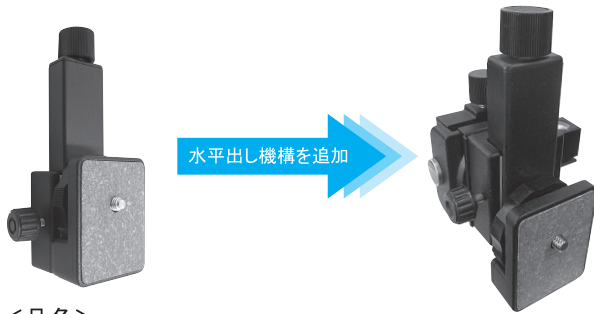
<品名>
MK-2 用台板 150x150xt20

<品名>
MK-2 用台板 200x200xt4.5

<品名>
MK-2 用台板 200x300xt4.5



6 カメラ取り付け部に水平出し機構を追加できます。

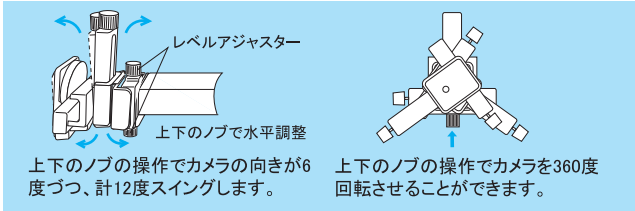


水平出し機構を追加

<品名>

MK-2 用カメラ水平出し機構追加

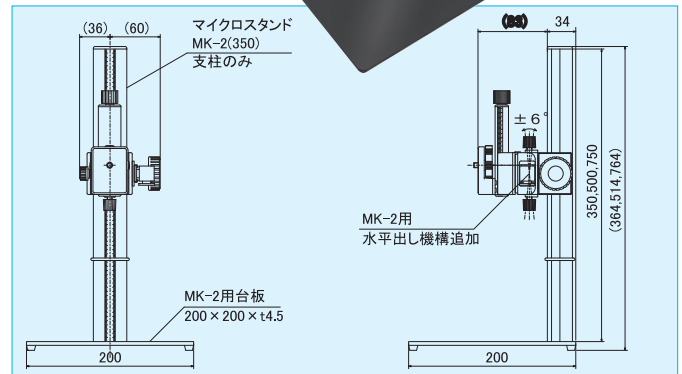
機構を追加すると 150x150mm 台板では小さくなりますので、200x200mmor200x300mm 台板へ変更が推奨です。



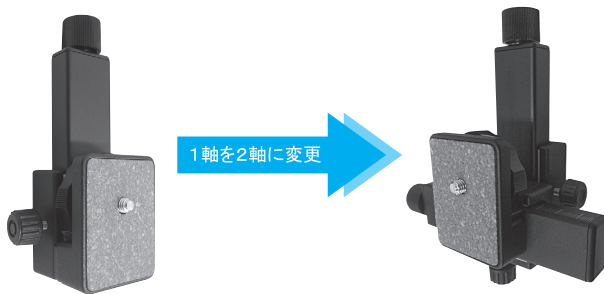
□参考写真

<品名>

マイクロスタンド MK-2(350) 支柱のみ
MK-2 用水平出し機構追加
MK-2 用台板 200x200xt4.5



7 カメラ取り付け部を2軸に変更できます。



1軸を2軸に変更

<品名>

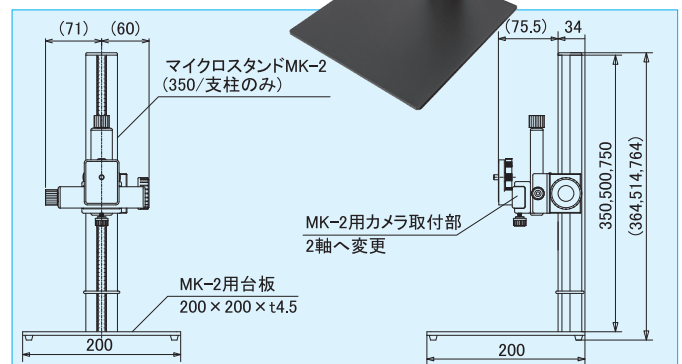
MK-2 用カメラ取付部2軸へ変更

機構を追加すると 150x150mm 台板では小さくなりますので、200x200mmor200x300mm 台板へ変更が推奨です。

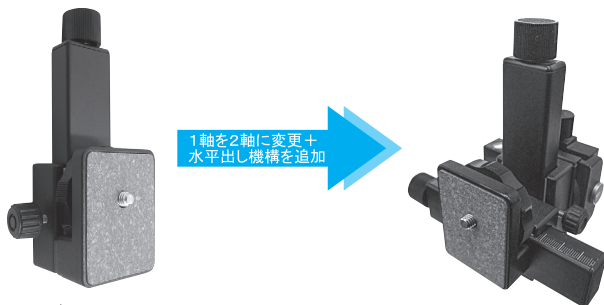
□参考写真

<品名>

マイクロスタンド Mk-2(350) 支柱のみ
MK-2 用カメラ取付部2軸へ変更
MK-2 用台板 200x200xt4.5



8 カメラ取り付け部を2軸に変更し、カメラ水平出し機構を追加する事ができます。

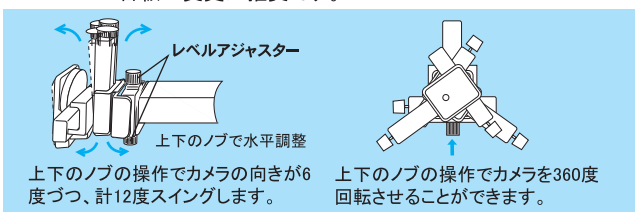


1軸を2軸に変更+水平出し機構を追加

<品名>

**MK-2 用カメラ取付部2軸へ変更
MK-2 用カメラ水平出し機構追加**

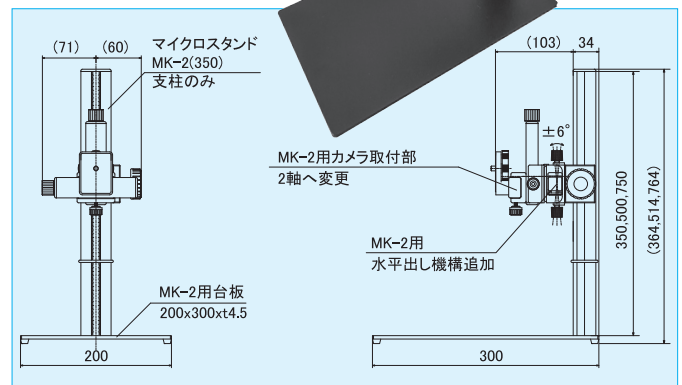
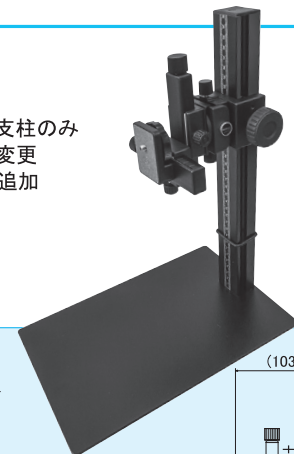
機構を追加すると 150x150mm 台板では小さくなりますので、200x300mm 台板へ変更が推奨です。



□参考写真

<品名>

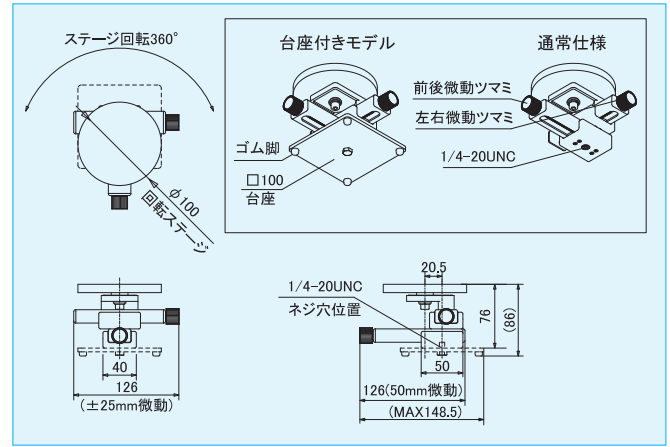
マイクロスタンド MK-2(350) 支柱のみ
MK-2 用カメラ取付部2軸へ変更
MK-2 用カメラ水平出し機構追加



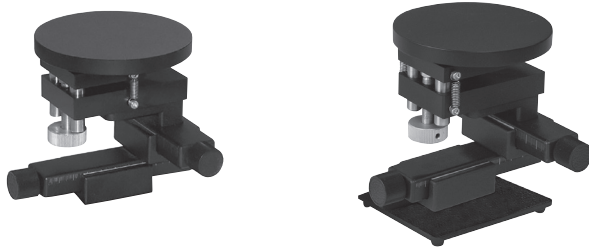
<品名> XYθステージ / XYθステージ (台座付き)



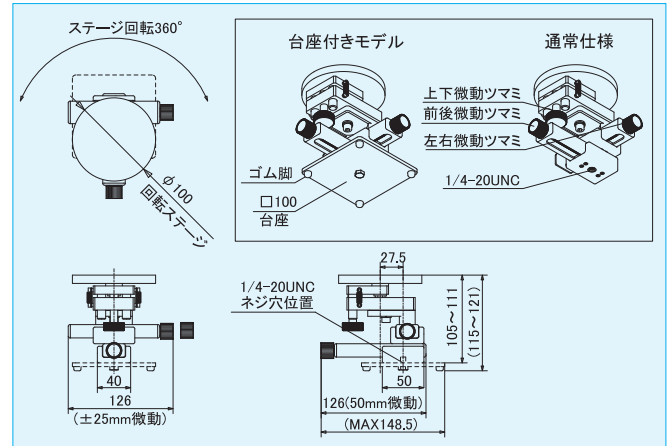
製品名	XYθステージ	XYθステージ(台座付き)
ステージサイズ	φ100mm	
XY移動量	±25mm	
送り方式	ネジ式1回転4mm	
Z移動量	-	
送り方式斜	-	
傾斜	-	
回転	ステージをつかんで粗動360°回転	
重量	600g	950g
耐荷重	4Kg	



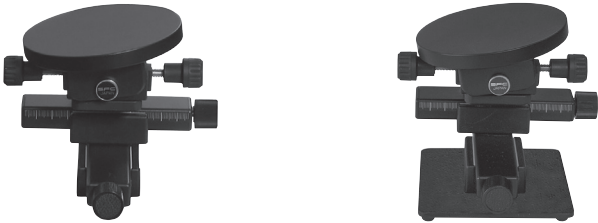
<品名> XYZθステージ / XYZθステージ (台座付き)



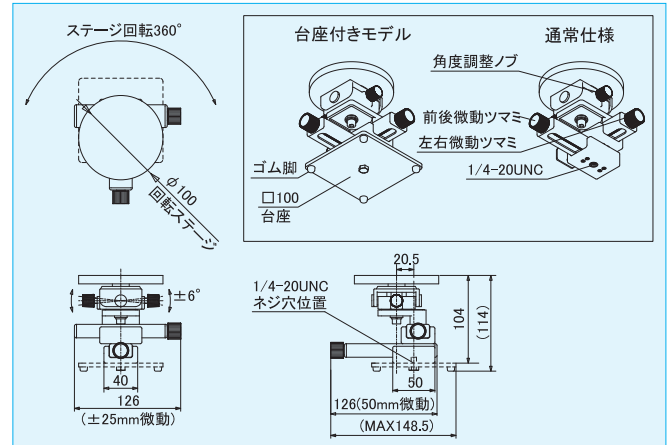
製品名	XYZθステージ	XYZθステージ(台座付き)
ステージサイズ	φ100mm	
XY移動量	±25mm	
送り方式	ネジ式1回転4mm	
Z移動量	±3mm	
送り方式斜	ネジ式1回転1mm	
傾斜	-	
回転	ステージをつかんで粗動360°回転	
重量	850g	1,200g
耐荷重	4Kg	



<品名> 傾斜ステージ XYθ / XYθ (台座付き)



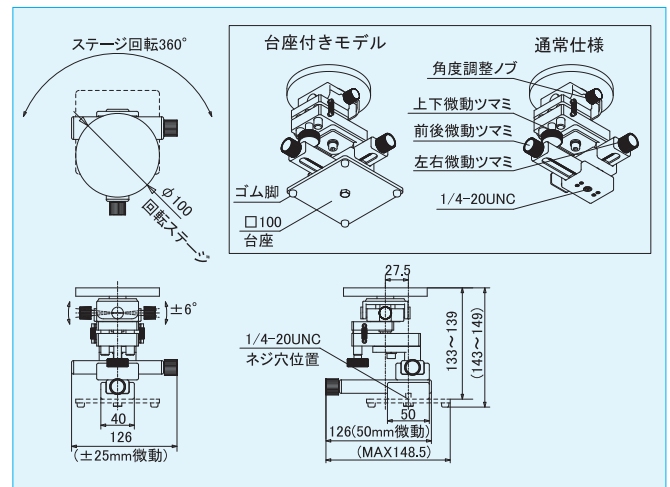
製品名	傾斜ステージ XYθ	傾斜ステージ XYθ(台座付き)
ステージサイズ	φ100mm	
XY移動量	±25mm	
送り方式	ネジ式1回転4mm	
Z移動量	-	
送り方式斜	-	
傾斜	±6°	
回転	ステージをつかんで粗動360°回転	
重量	750g	1,100g
耐荷重	4Kg	

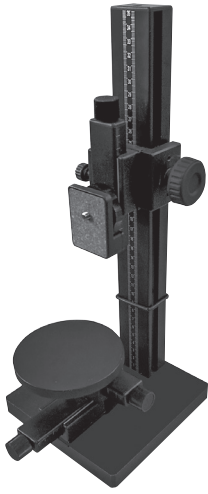


<品名> 傾斜ステージ XYZθ / XYZθ (台座付き)

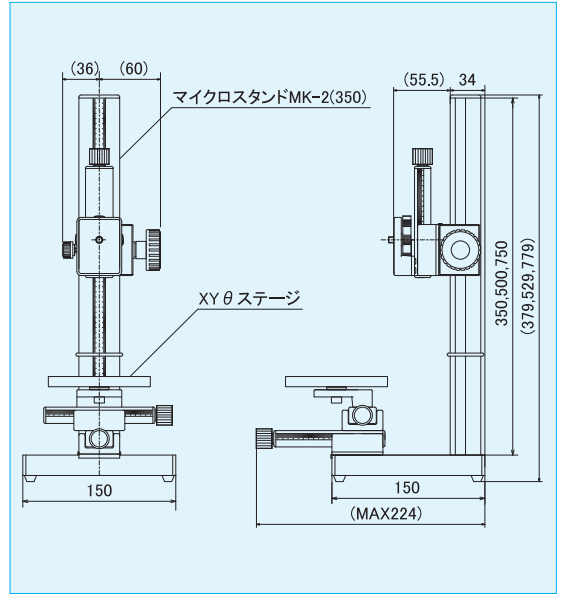
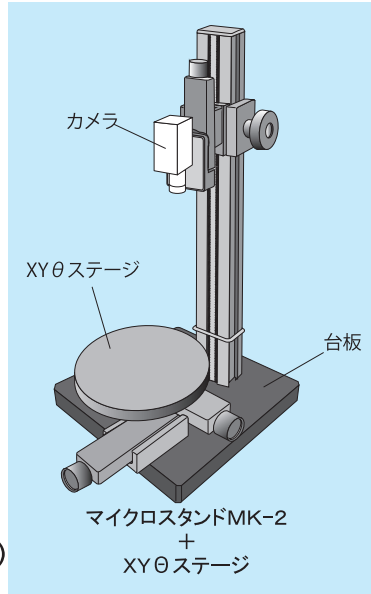


製品名	傾斜ステージ XYZθ	傾斜ステージ XYZθ(台座付き)
ステージサイズ	φ100mm	
XY移動量	±25mm	
送り方式	ネジ式1回転4mm	
Z移動量	±3mm	
送り方式斜	ネジ式1回転1mm	
傾斜	±6°	
回転	ステージをつかんで粗動360°回転	
重量	1,050g	1,400g
耐荷重	4Kg	





参考写真
マイクロスタンド MK-2(350)
XYθステージ



10 各種照明器ホルダーの取り付けが可能です。



<品名>
LED 照明器ホルダー

多関節機構により、あらゆるサイズの照明器に利用できるユニバーサルタイプです。
<耐荷重>700kg
<重量>70g



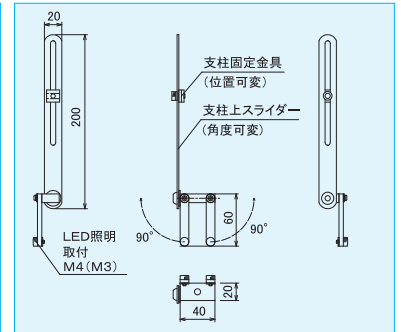
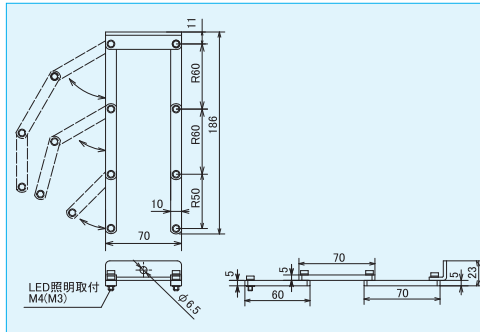
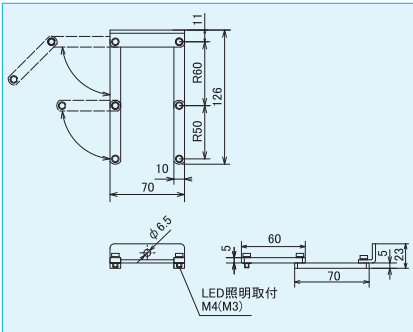
<品名>
LED 照明器ホルダー / LED アーム1関節追加

LED 照明器ホルダーシリーズはアームを1関節追加する事ができます。
MK-2 用水平出し機構や MK-2 用カメラ取付部 2 軸へ変更をご選定されたり奥行きのあるカメラ、照明をご使用される際にご活用ください。
<耐荷重>500kg
<重量>90g



<品名>
LED 照明器ホルダー VR

リング照明、ライン照明などあらゆる LED 照明に対応。また M6 で構造物、ラインなどにも取り付け可能。
ピッチの変更により、数種類の照明器を使っでの実験などにも便利です。
<耐荷重>700kg
<重量>130g



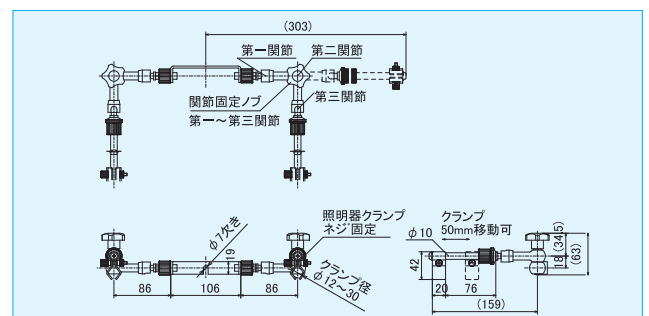
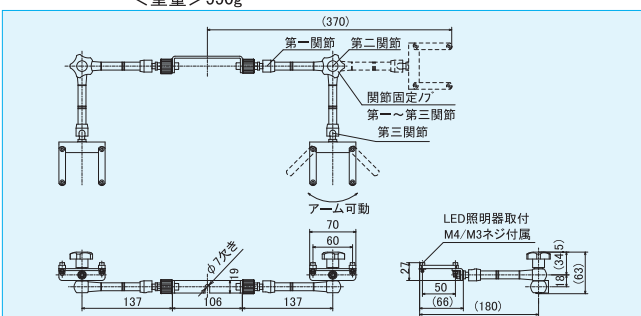
<品名>
照明器ホルダー LED-U (ツイン)

LED 照明の固定に使用。(2灯用)
パ一照明を両側から照射したい時に便利。
<耐荷重>片側 600kg
<重量>550g



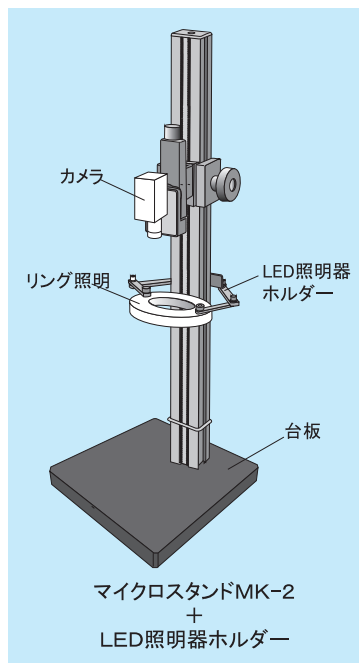
<品名>
照明器ホルダー EX (ツイン)

ファイバー光源の固定に使用します。(2灯用)
<耐荷重>片側 600kg
<重量>520g

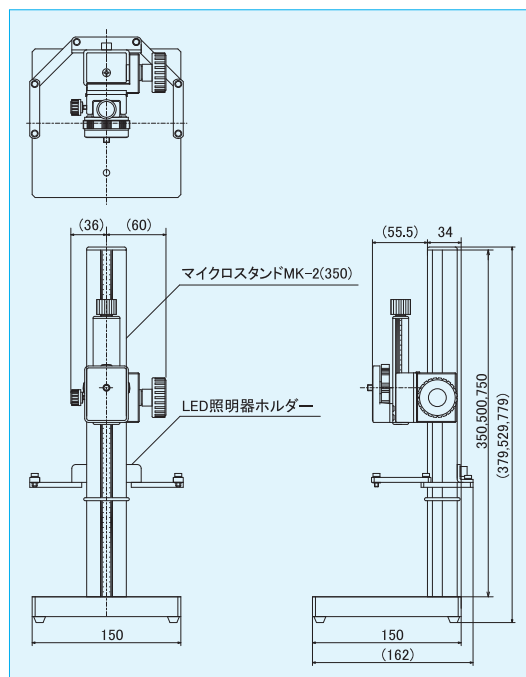




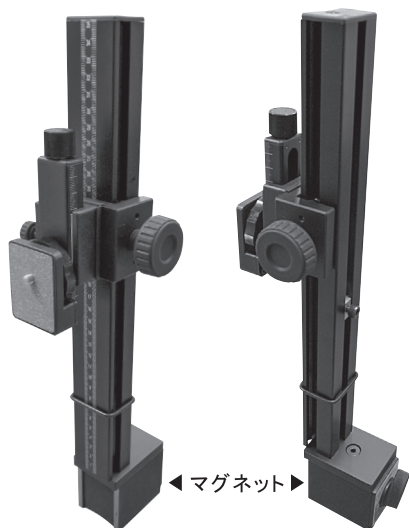
参考写真
マイクロスタンド MK-2(350)
LED 照明器ホルダー



マイクロスタンドMK-2
+
LED照明器ホルダー

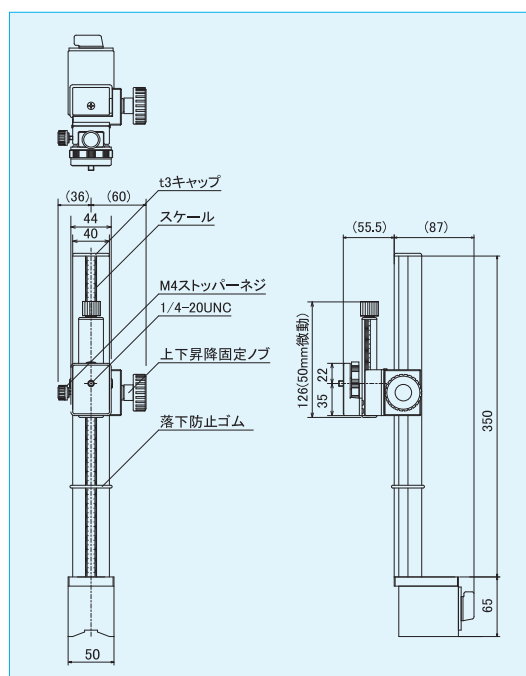


マグネットスタンド MK-2(350)



- マグネットベースの ON/OFF 操作で簡単に着脱できるカメラスタンドです。
- マグネット吸着力：800N
- 総重量：2kg
- 耐荷重：1Kg(小型カメラ専用)
- 支柱高：350mm
- 粗動と微動を組み合わせた、目盛り付き省スペーススタンド。
- 上下微動：50mm(目盛り付)

より大型のマグネットを使い、重いカメラ用のスタンドやより大きなマグネットスタンドの製作が可能です。ご相談ください。



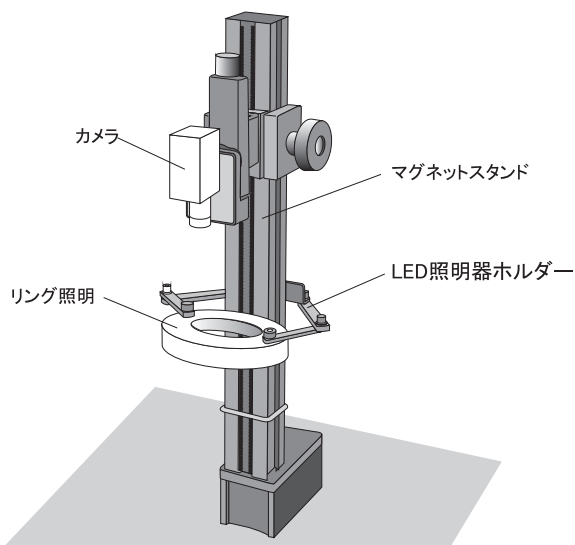
■オプション品 (例)

LED 照明器ホルダー

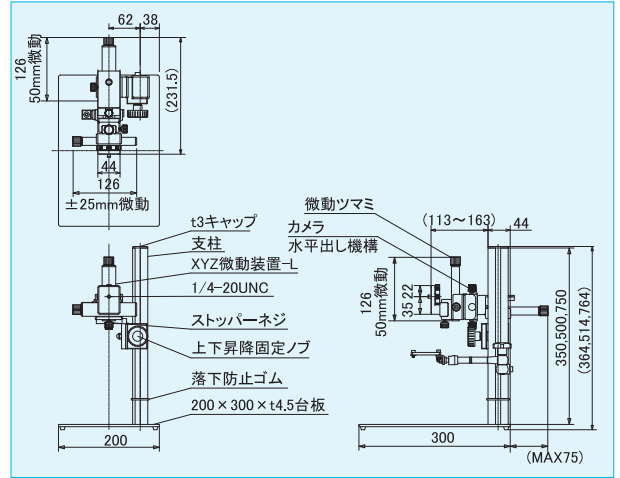
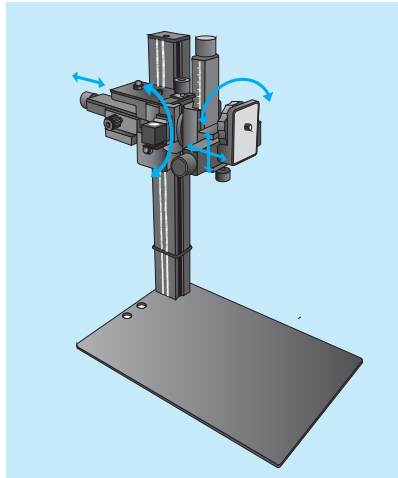
多関節機構により、あらゆるサイズの照明器に利用できるユニバーサルタイプです。



LED照明器ホルダー取付図



カメラスタンドMK-XYZL



□参考写真

カメラスタンドMK-XYZL(350)
カメラスタンドMK-XYZL(500)
カメラスタンドMK-XYZL(750)

XYθステージ各種(台座付き)

コンパクトながらカメラ取付部で5軸の調整が出来るカメラスタンドです。
※5軸=上下、左右、前後、回転、水平調整
のご使用が可能です。

<耐荷重> 1kg
※<品名>「XYZ 微動装置用補強」の追加で耐荷重 2kg に変更可能。

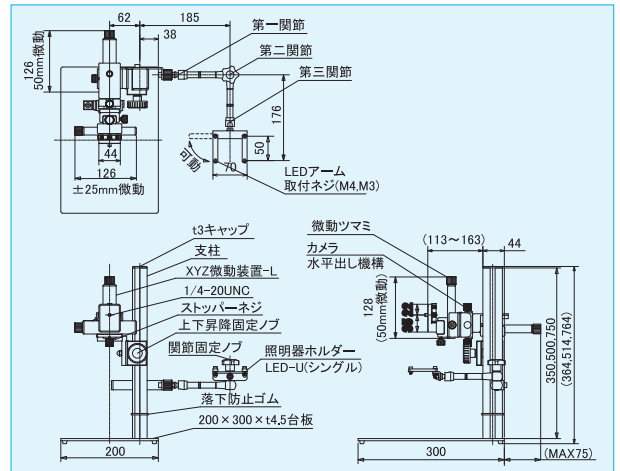
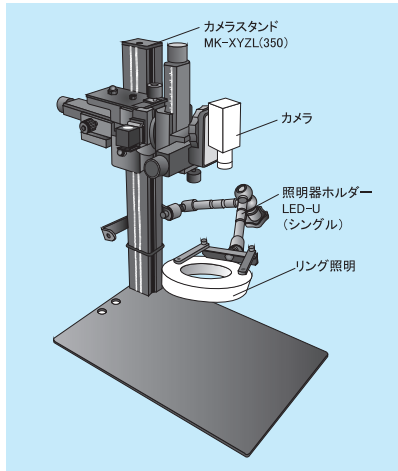
<重量>

カメラスタンドMK-XYZL(350)・・・3.8kg
カメラスタンドMK-XYZL(500)・・・4.2kg
カメラスタンドMK-XYZL(750)・・・4.6kg

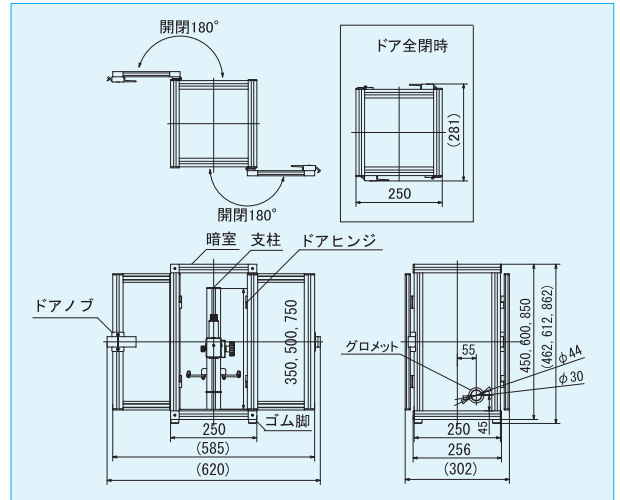
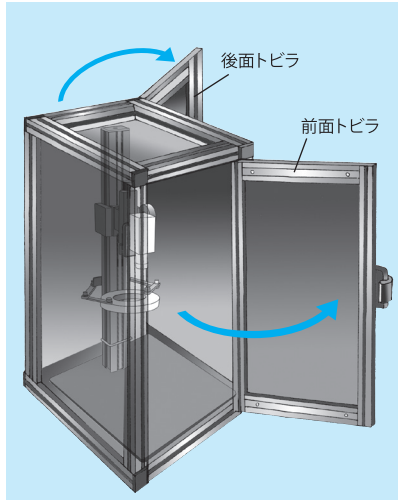


□参考写真

カメラスタンド MK-XYZL(350)
照明器ホルダー LED-U (シングル)



暗室スタンド BB-MS-LEDH



<品名>

暗室スタンド BB-MS-LEDH (350)
暗室スタンド BB-MS-LEDH (500)
暗室スタンド BB-MS-LEDH (750)

□参考重量

暗室スタンド BB-MS-LEDH (350)・・・8.6kg

暗室付きのカメラスタンドです。

※ドア部分に多少の隙間があります。
内部にはマイクロスタンド MK-2(台板は 200mm×200mm)と LED 照明器ホルダー付きです。
XYθステージ各種(台座付き)のご使用が可能です。
サイズ変更や他のカメラスタンド用の暗室など、1台からご希望に合わせて設計製作が可能です。

*製品は改良のため予告なく仕様を変更することがあります。あらかじめご了承ください。