

# メディアコンバータ ギガイーサネット光通信機器

LAN 用の信号規格 1000BASE-T を最大 40km まで伝送可能。  
伝送距離に応じて複数の製品展開があり、短距離伝送品は低価格を実現。  
リンクパススルー機能により、断線した際のデータの消失を防ぎます。  
国産品ならではの安心とサービスを提供します。

## LA-1000シリーズ

光ファイバで長距離伝送

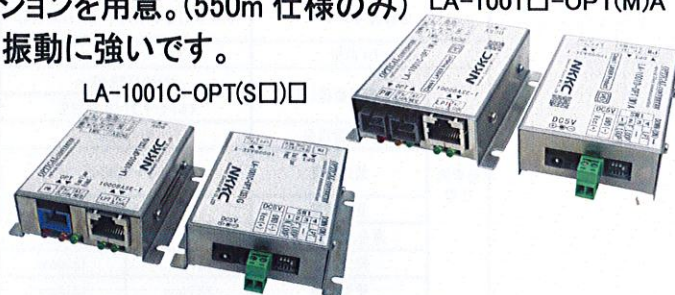
### 特徴

- 1000BASE-T/X タイプのメディアコンバータ。
- SMF(シングルモードファイバ)/MMF(マルチモードファイバ)の各種ファイバに対応可能な製品をラインナップ。
- シングルモードファイバでは最大 40km まで伝送が可能。(0.5dB/km にて換算)
- マルチモードファイバでは最大 550m まで伝送が可能。
- DIN 取付対応やマグネット対応の取付方法オプションを用意。(550m 仕様のみ) LA-1001□-OPT(M)A
- 金属ケースで覆われた頑丈設計であり、衝撃や振動に強いです。
- 2 種類のループバック機能が内蔵しております。
- オートネゴシエーションに対応しています。
- リンクパススルー機能付きです。
- オートクロスオーバー機能付きです。
- AC 電源アダプタ(別売)に対応しています。

RoHS  
対応

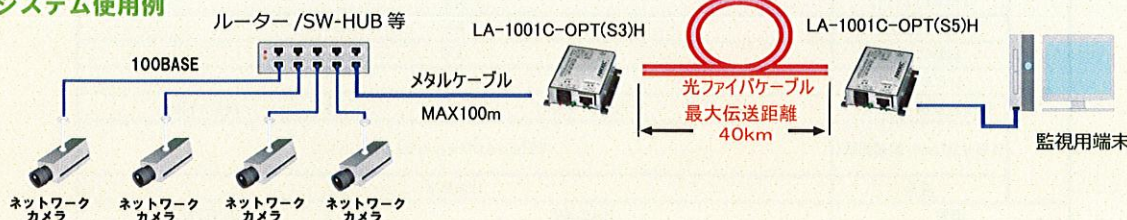
RoHS2  
対応

DC5V  
電源対応品

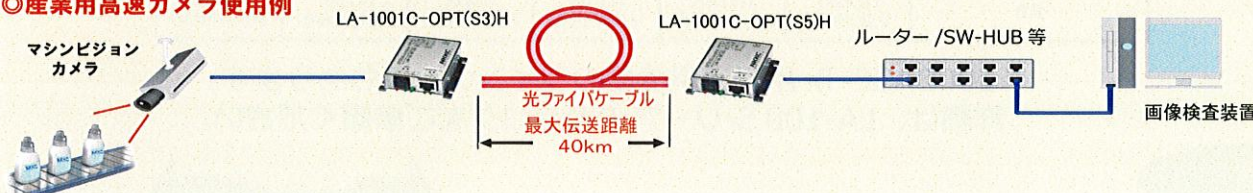


# 1 Gbps の最大 40km LAN 信号を

### ◎監視システム使用例



### ◎産業用高速カメラ使用例



**NKKKC**  
七星科学 情報通信

株式会社 七星科学研究所 情報通信事業部  
〒359-1142 埼玉県所沢市上新井 5-85-10  
TEL 04-2937-5905 FAX 04-2937-5906

<http://www.nnbs-develop.com>  
E-mail: [kaihat-c@nanabosi.co.jp](mailto:kaihat-c@nanabosi.co.jp)

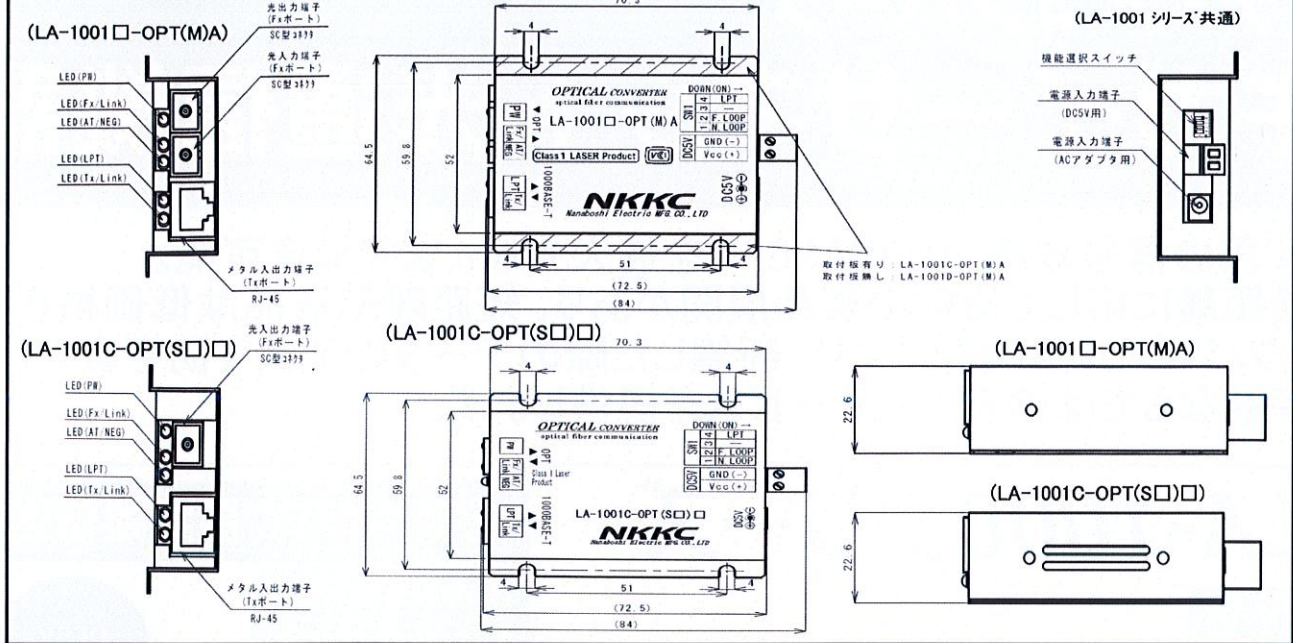
七星科学研究所 情報通信事業部は、弊社コネクタ部門、ダイカスト部門とは別事業となり、問い合わせ・営業窓口が異なりますのでご了承ください。

●このカタログに記載された内容は、予告なく変更する場合がございます。ご了承ください。



2024年7月現在

# 外形寸法図



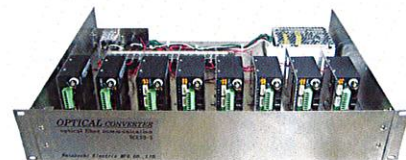
## 仕様

型式	LA-1001C -OPT(S3)H	LA-1001C -OPT(S5)H	LA-1001C -OPT(S3)G	LA-1001C -OPT(S5)G	LA-1001C -OPT(M)A	LA-1001D -OPT(M)A	
標準取付板	有					無	
準拠規格	IEEE802.3z 1000BASE-X						
伝送方法	全二重						
適合光ファイバ	SMF:シングルモードファイバ(SM10/125)		SMF:シングルモードファイバ(SM10/125)		MMF:マルチモードファイバ(GI50/125)		
光ファイバ芯数	1芯			2芯			
光学的仕様	最大伝送距離(目安)	SM10/125:40km マルチモードファイバ未対応	SM10/125:32km	GI50/125:550m	GI50/125:550m		
	光許容損失	5~20dB	0~16dB	-			
	発光強度	-3~+2dBm	-7~-2dBm	-9.5~-4dBm			
	受光感度	-23~-3dBm	-23~-2dBm	-17~-3dBm			
	適合光コネクタ	SC型(PCまたはSPC研磨)					
電氣的仕様	発光波長	1310nm	1550nm	1310nm	1550nm	850nm	
	受光波長	1550nm	1310nm	1550nm	1310nm	850nm	
	準拠規格	IEEE802.3ab 1000BASE-T					
	伝送速度	1000Mbps					
	伝送方式	全二重					
	パケット長	制約なし					
	ピン配列	Auto MDI-X(自動配列)					
	電源電圧	DC5.0V				DC5.0V±5%	
	消費電流	450mA以下				400mA以下	
	エミテ特性	CISPR24準拠					
機能	放射ノイズ規格	VCCI-ClassA					
	オートネゴシエーション	有り					
	リンクハスルー	有り					
	自動リンク復帰	有り					
	ループバック機能	有り					
	動作温度(結露なきこと)	-20°C~+70°C				-10°C~+60°C	
外形寸法(mm) 突起部除く	W52mm×D71mm×H22.6mm						
重量	110g以下						
環境	RoHS対応				RoHS2対応		
価格	112,200円 102,000円(税抜)	112,200円 102,000円(税抜)	79,200円 72,000円(税抜)	79,200円 72,000円(税抜)	38,280円 34,800円(税抜)	38,280円 34,800円(税抜)	

100BASE-Tx 用光通信機器のラインナップもあります。  
詳細は、LA-100 シリーズのカタログをご参照ください。

## 設置

19 インチラックヘアナログ・接点  
・ハイビジョン用など種類の異なる  
光通信装置との混載が可能です。



19 インチラックシステム  
「RCE88-S」への搭載イメージ