



CoaXPress®

# BL-GM8KD12X4 (mono) BL-GC8KT12X4 (color)

MACHINE VISION CAMERA



## 製品特徴

Product features

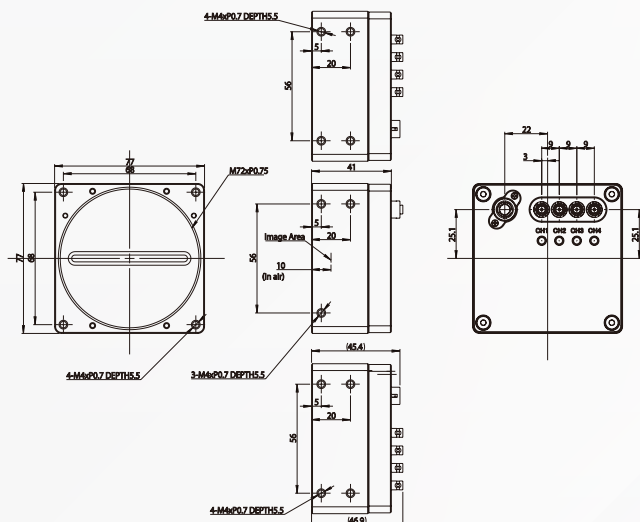
- 8k 200kHz / 66.7kHz ラインスキャンカメラ
- Gpixel社製 CMOS GL7008搭載
- モノクロ:8192 (H) x 2 (V) / カラー : 8192 (H) x 3 (V)
- 水平解像度8192画素 / 7 x 7 $\mu$ m
- CoaXPress1.1, CXP-12 x 4Laneモデル

## 製品仕様

製品型式	BL-GM8KD12X4 (mono) BL-GC8KT12X4 (color)
センサ	GL7008 (Gpixel製CMOS)
シャッタータイプ	Global
有効画素数	BL-GM8KD12X4: 8192 pixels x 1 Lines (Single Mode) 8192 pixels x 2 Lines (Dual Mode) BL-GC8KT12X4: 8192 pixels x 3Lines *RGB 1line each.
画素サイズ	7.0 (H) x 7.0 (V) $\mu$ m
トリガ種類	Free-run, External trigger, Link Trigger
最大ラインレート	BL-GM8KD12X4: CXP12_X4: 200k Line/s (CXP8bit, 10bit, 12bit) BL-GC8KT12X4: CXP12_X4: 66.7k Line/s (CXP8bit, 10bit, 12bit)
映像出力フォーマット	CXP-12, CXP-10, CXP-6, CXP-3 (x4, x2, x1 Lane)
映像出力ビットサイズ	8bits / 10bits / 12bits
ノイズレベル	BL-GM8KD12X4: Less than 31 (@Gain 0 dB, CMOS12bit) BL-GC8KT12X4: Less than 31.1 (@Gain 0 dB, CMOS12bit)
感度	BL-GM8KD12X4: 780Lux (@CMOS12bit) BL-GC8KT12X4: 1910Lux (@CMOS12bit)
露光時間	BL-GM8KD12X4: 4.25u seconds to 10.0m seconds BL-GC8KT12X4: 4.25u seconds to 10.0m seconds
デジタルゲイン	1.0 to 3.0 Times
黒レベル	0 to 80 DN 8bit
ROI	Width (Horizontal): 7680 to 8192 Adjustable Steps for size: 16 pixels in width direction / 1 line fixed Adjustable Steps for offset: 16 pixels in width direction / 1 line fixed
映像反転機能	BL-GM8KD12X4: Reverse X / Reverse Y (Default: OFF) * Reverse Y is valid in dual line mode BL-GC8KT12X4: Reverse X (Default: OFF)
フラットフィールドコレクション	Support
ルックアップテーブル	BL-GM8KD12X4: Programmable 12bit
動作モード	Free run, Edge-preset Trigger, Pulse width Trigger
ユーザーセッティング保存機能	Support
I/F仕様	CoaXPress Standard Ver 1.1
プロトコル	GenCam Standard Version (SFNC 2.5) compliant
I/O入出力	GPIO x 3
入力電圧	PoCXP or External 24V $\pm$ 10%
消費電力	BL-GM8KD12X4: Typical 9.5W BL-GC8KT12X4: Typical 10.5W
外形寸法	77 (W) x 77 (H) x 41 (D) mm ※コネクタ、ファンを除く
材質	アルミニウム合金
レンズマウント	M72
I/Fコネクタ	Micro BNCコネクタ GPIOコネクタ: HR10A-7R-6PB (Hirose) または相当品
カメラ取付	M4 ネジ穴 (前面4箇所、上面4箇所、底面4箇所、側面各3箇所)
重量	430g
動作温度 / 湿度	周囲環境温度: 0 to +40 $^{\circ}$ C (with M72 MOUNT LENS) *LENS SIZE: $\phi$ 73.7xL80 周囲環境温度40 $^{\circ}$ Cでのカメラハウジング温度: 64.1 $^{\circ}$ C
保存温度 / 湿度	周囲環境温度: -25 to +70 $^{\circ}$ C 周囲環境湿度: 0 to 85%RH (結露なし)

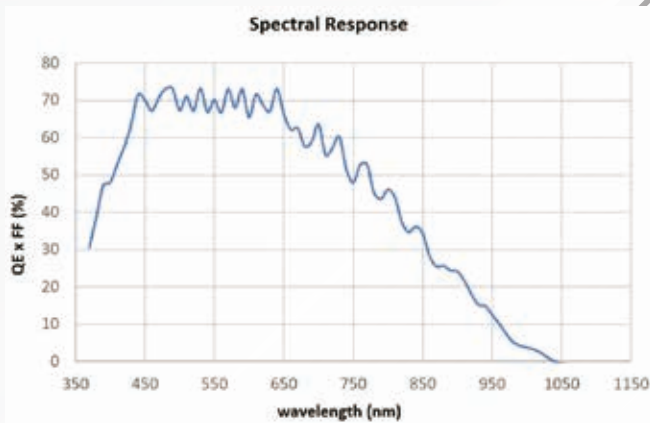
## 外形寸法

### M72-Mount

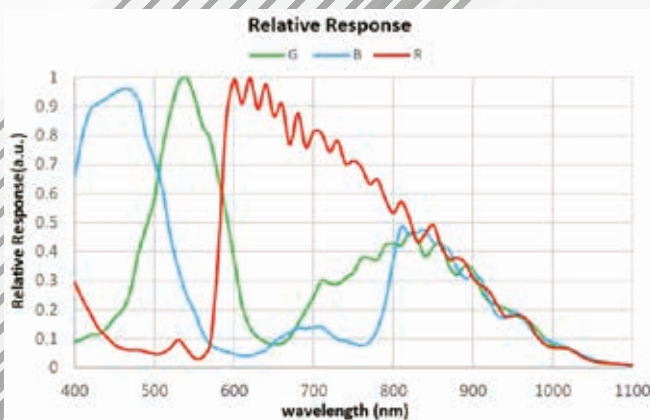


## 分光感度特性

### BL-GM8KD12X4



### BL-GC8KT12X4



# ジャパン ボーピクセル 株式会社

〒220-0004 神奈川県横浜市西区北幸2丁目8-4 横浜西口KNビル9F  
TEL/FAX: 045-548-3566 / 045-548-3711

※本資料の内容は、予告なしに変更することがあります。

※本文中の会社名・製品名・規格名などはそれぞれ各社各団体の商標または登録商標です。

ホームページ: <https://bopixel.co.jp/>  
お問い合わせ: [info@bopixel.co.jp](mailto:info@bopixel.co.jp)

