

産業用  
小型USBカメラ

*Mileva*

MS-311

Mileva Series第3弾  
Sマウントなのに小型のFAカメラが  
20mm立方体で新登場！



## Attention!

- Sマウントレンズでより鮮明な画像に！
- ケーブル曲げ半径 11.5mmのしなやかさ！
- 高速フレームレート撮影可能！



## 製品仕様

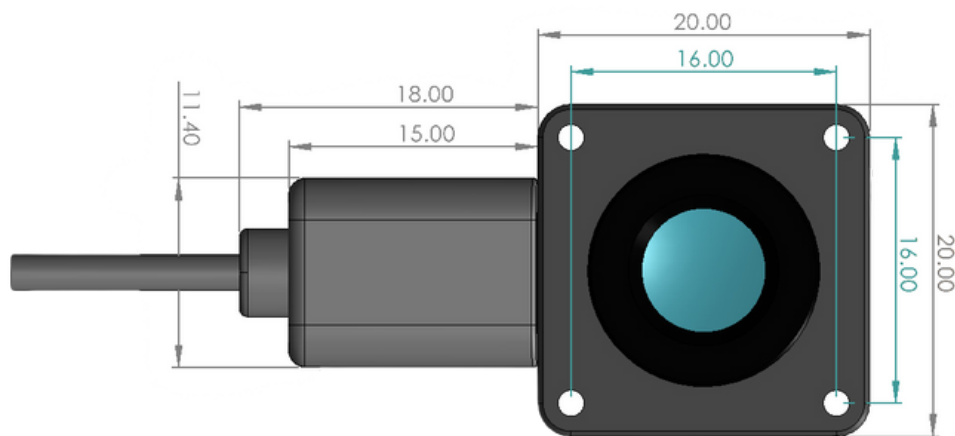
型名 : MS-311  
センサー : Sony CMOS Image Sensor IMX188  
画素数 : 107万画素  
外径寸法 : カメラ部 / 20mm立方体  
ケーブル :  $\Phi$ 2.3mm 1.5m / ロボットケーブル  
付属品 : Sマウントレンズ2種 (標準・望遠)  
取付穴 : 正面4点 / 裏面4点 / 天面2点 /  
底面2点 (M2サイズ)



## 専用ViewerSoft

- 動画ライブビュー
- 画素サイズ切替
- 露光時間制御
- 静止画&動画撮影
- 画像回転

## 外形図



お問い合わせ

株式会社イチワ

0586-64-2191

salesdept@ichiwa.com

www.ichiwa.com

