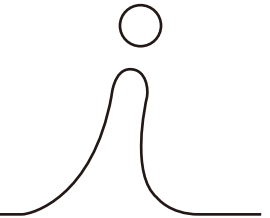


i-Chips

映像処理 L S I シリーズ

4K60Hz対応
3×3 Cross Point Switch LSI

IP00C251



IP00C251は、V-by-One®HS /LVDS Tx, V-by-One®HS /LVDS Rxの高速シリアルインターフェースを1チップに内蔵した4K3系統Cross Point Switch LSIです。

V-by-One®HS とLVDSの間の変換や画像信号の分割/選択等、FPGAを含む複数のチップ間における高速画像信号の接続に使用できます。

また内蔵のラインバッファによって、同期した3系統入力画像間にて画像のやり取りを行うことが可能です。さらに、同期した3系統入力画像にてオーバーレイ/クロマキー処理を行い、1系統に合成することも可能です。

特 長

- 画像入力 (4K60Hz 3系統)
 - ・ RGB 30bit / YUV4:4:4 30bit / YUV4:2:0 30bit / YUV4:2:2 20bit
 - @V-by-One®HS 4Gbps, 8-lane 2系統
 - @LVDS (160MHz x4 FPD-Link) 1系統
 - ・ 4K60Hz画像を最大3系統入力可能
- 画像出力 (4K60Hz 3系統)
 - ・ RGB 30bit / YUV4:4:4 30bit / YUV4:2:0 30bit / YUV4:2:2 20bit
 - @V-by-One®HS 4Gbps, 8-lane 2系統
 - @LVDS (160MHz x4 FPD-Link) 1系統
 - ・ 4K60Hz信号を最大3系統出力可能
 - ・ 4K60Hz画像の3×3 Cross Point機能を搭載
- 入出力画像サイズ
 - ・ 水平同期信号間隔 : 16,384画素
 - ・ 水平画像有効領域 : 2,176画素
- Genlock
 - ・ 3系統
- 水平縮小機能
 - ・ 6シンボル補間フィルタ搭載
 - ・ 係数ROM内蔵 (64set)
 - ・ 333Mpix / sec 4-ch, 4K60Hzを2画面処理可能

特 長

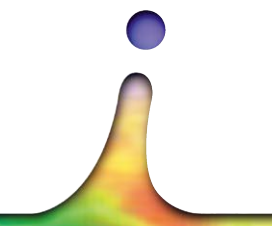
- 画像補正機能
 - ・ 左右反転
 - ・ オーバーレイ
 - ・ アルファブレンド
 - ・ クロマキー処理
- CPUインターフェース
 - ・ 4線シリアル

電 源

- 3.3V/2.5V/1.1V 3電源

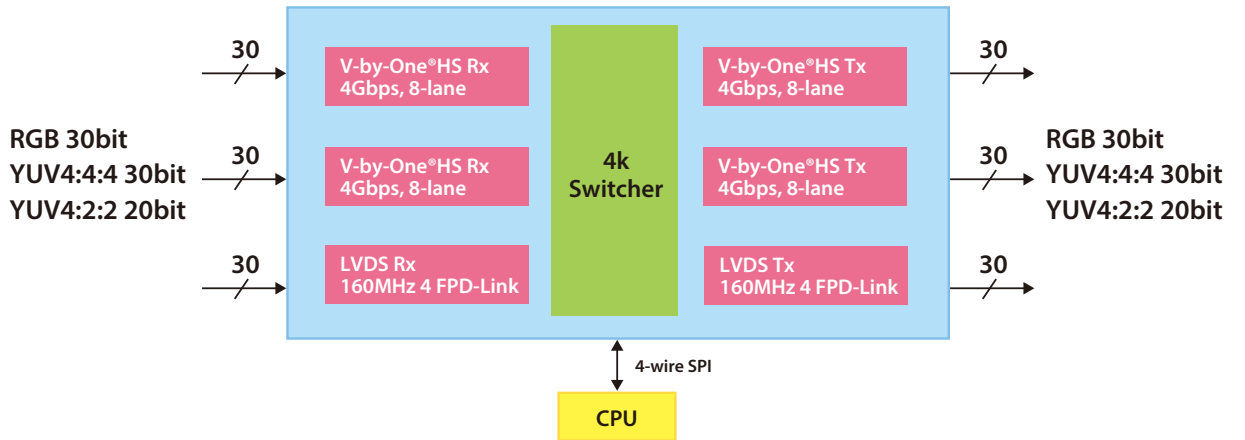
パッケージ

- 385ピンプラスチックBGA
ボールピッチ 0.8mm、19mm×19mm

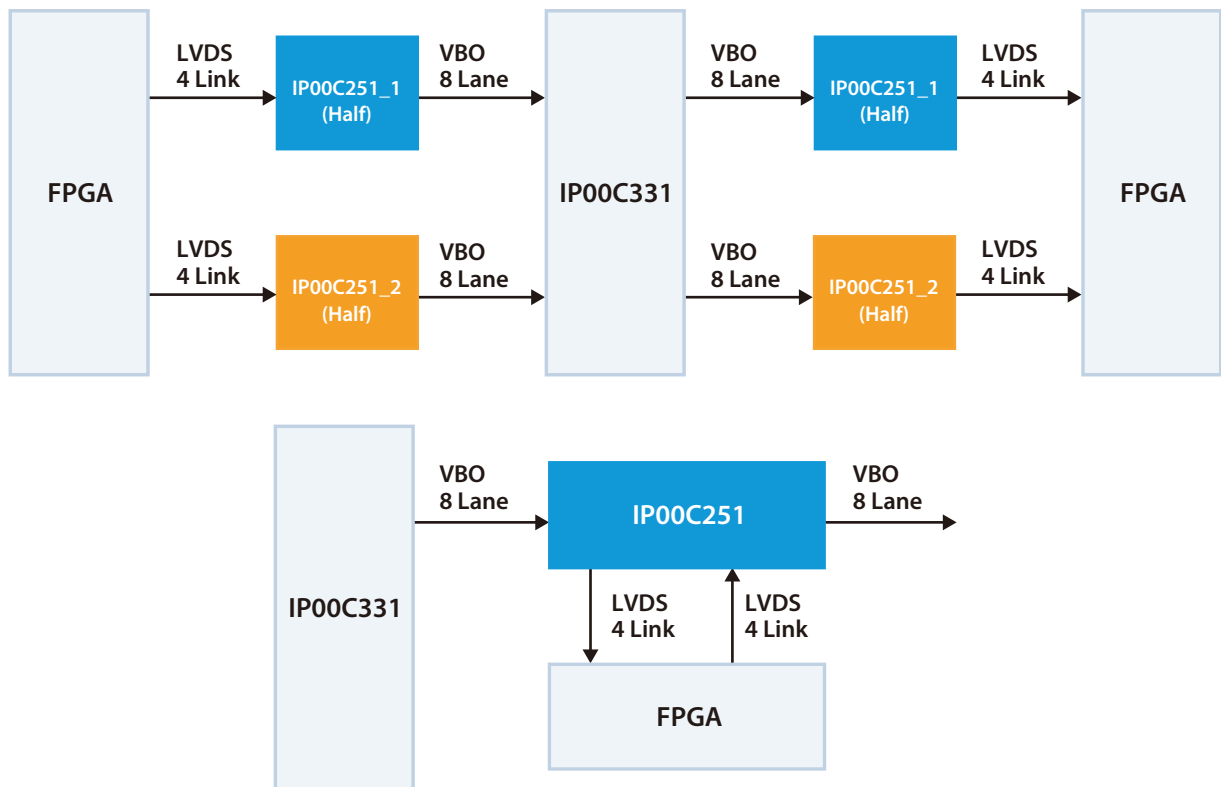


ブロック図

Input(3-port)



適用例 (IP00C331とFPGAのインターフェース)



※ 「V-by-One」はザインエレクトロニクス株式会社の登録商標です