

TeledyneDALSA

Linea ML 8k/16k



次世代CMOSセンサ搭載 高速マルチラインカメラ ファイバー高速転送、16k/300kHz

Linea ML(リニアML)は、最新の高速スループットイメージングの要求を満たすCMOSマルチラインカメラです。Teledyne DALSA独自のCMOSラインスキャン技術により、卓越したモノクロ画像をコンパクトな筐体とファイバーケーブル対応の高速インターフェースで実現しました。HDRモード使用によりダイナミックレンジの広い優れた画像取得が可能です。

主な特徴

- 最大ラインレート：300kHz
- 高感度CMOS採用
- ハイダイナミックレンジ：72dB
- 双方向スキャン
- 各ライン独立した露光制御
- 長距離ファイバーケーブル対応
- サイクリングモード
- LUTによるガンマ補正

プログラム設定

- マルチROI/AOI
- フラットフィールドシェーディング補正
- 高速の補正係数読み出し
- GenICam準拠

アプリケーション

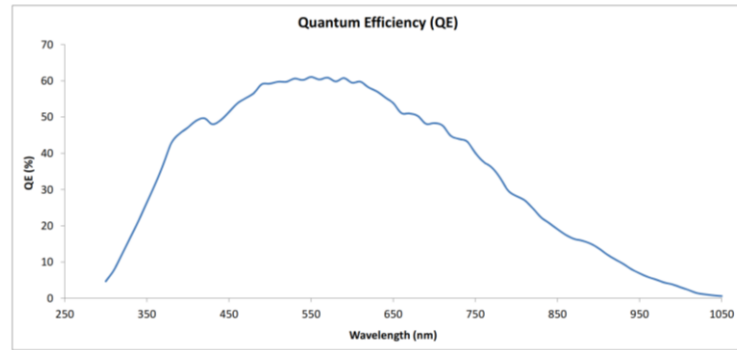
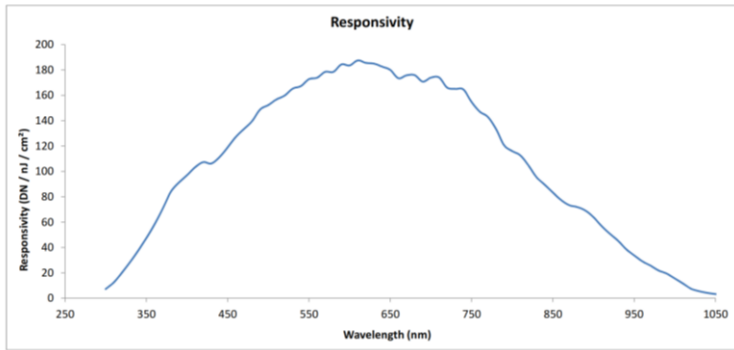
- FPD検査
- 電子部品検査
- 印刷検査
- その他マシンビジョン一般

仕様 <Specifications>

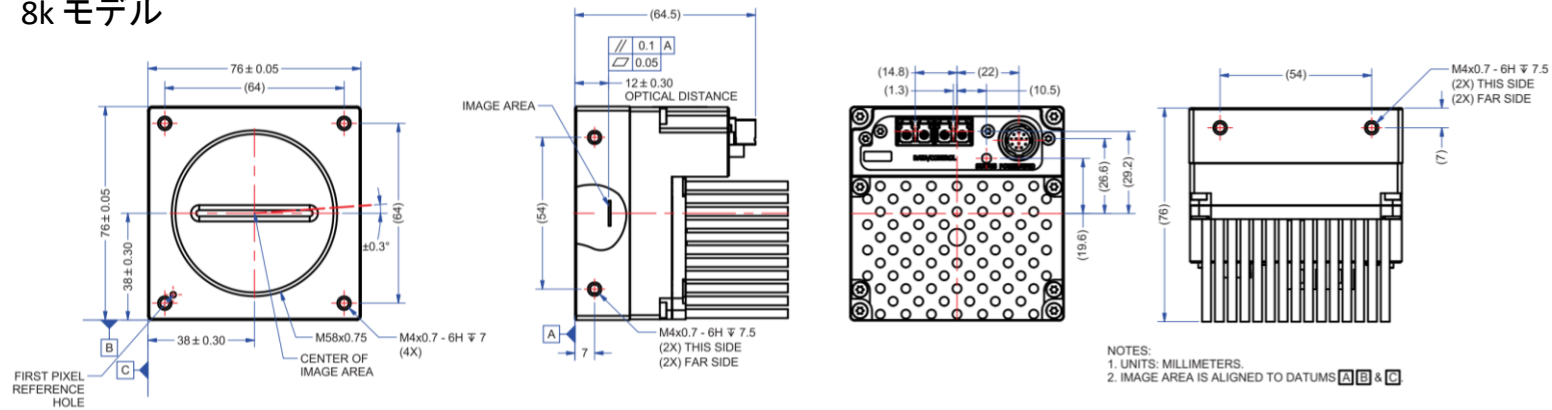
仕様	16k	8k
モデル	16k	8k
画素数	16,384x1 (LC) 16,384x4 (CX4)	8,192x4
最大ラインレート	70kHz (LC) 143kHz (LC) 300kHz (CX4)	280kHz (LC) 300kHz (CX4)
ピクセルサイズ	5 μ m x 5 μ m	
ピクセルフォーマット	8、12bit	
出力	モノクロ / HDR	
レンズマウント	M90x1	M58x0.75
ダイナミックレンジ	72dB	
ゲイン	1~10倍	
外形寸法	97x140x79mm	76x76x76mm
質量	< 500g	
動作温度範囲	0°C~65°C (フロントプレート)	
電源供給	12~24VDC (Hirose12ピン)	
消費電力	25W	15W
インターフェース	Camera Link HS (LC, CX4コネクタ)	Camera Link HS (LC, CX4コネクタ)
規格	CE、FCC、RoHS	
型式	ML-FM-16K07A-00-R ML-FM-16K15A-00-R ML-HM-16K30H-00-R	ML-FM-08K30H-00-R ML-HM-08K30H-00-R



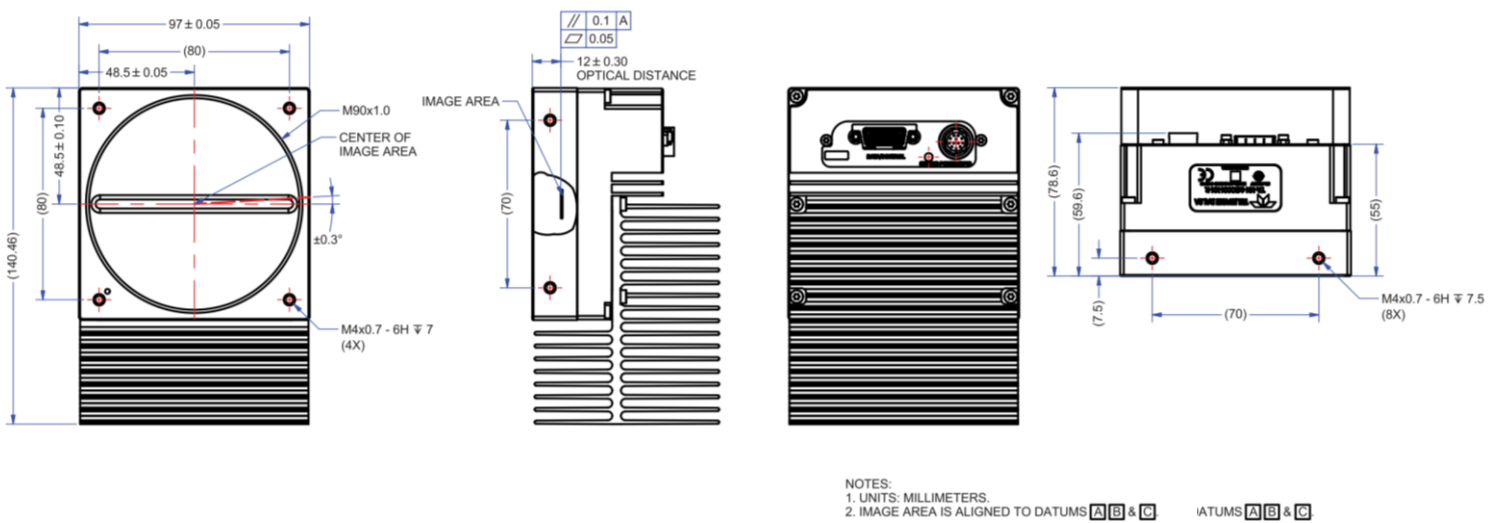
TeledyneDALSA Linea ML 8k/16k



8k モデル



16k モデル



2022/8 rev.3

ADSTEC

株式会社 エーディーエス テック

〒273-0025 千葉県船橋市印内町568-1-1

TEL 047-495-9070 FAX 047-495-8809

<http://www.ads-tec.co.jp> e-mail: sales@ads-tec.co.jp