

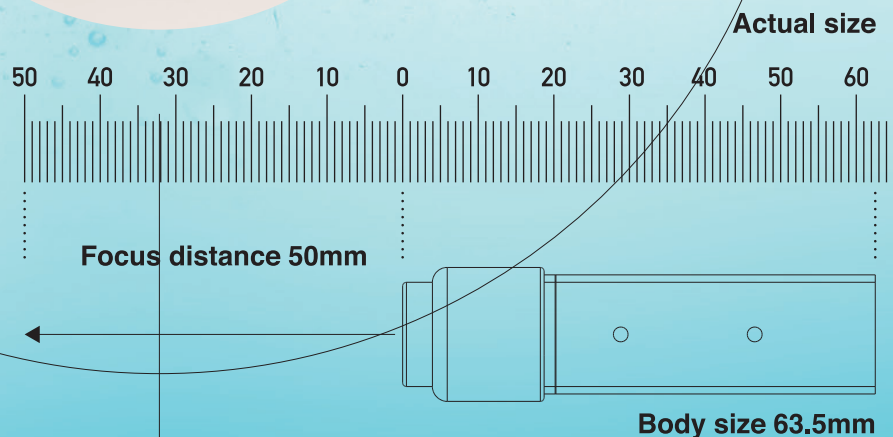
液体レンズ
搭載モデル
新登場

液体レンズが 世界を変える

Hi-speed autofocus

Remote, One push

瞬間を捉える
リモートオートフォーカス機能



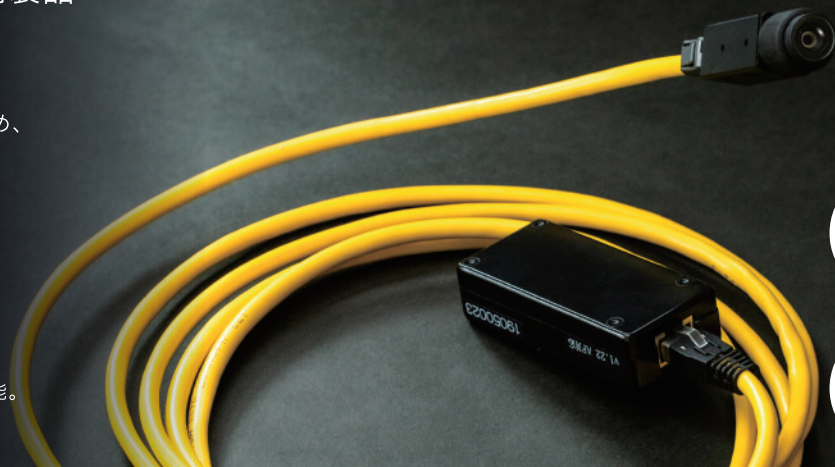
小型分離ヘッドグローバルシャッターカメラ

Global Shutter Camera

 **PULAX**
Growth & Evolution

産業用ロボットなど工業用製品・
装置組み込みに最適。

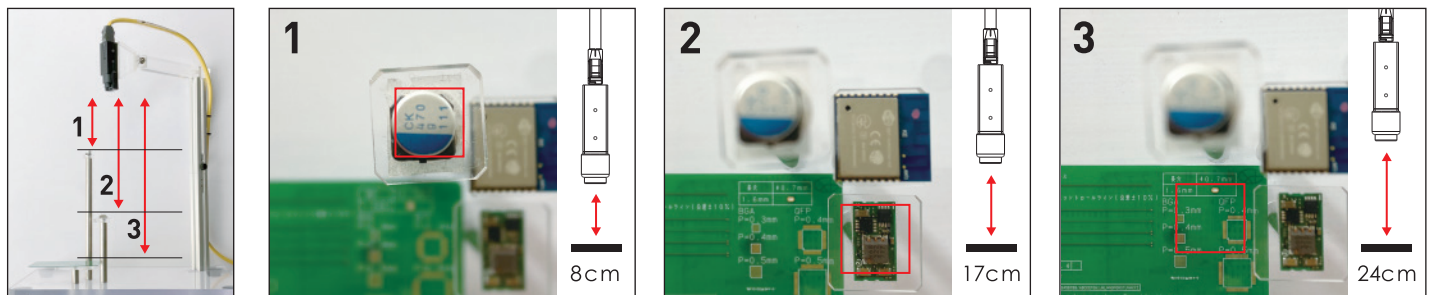
- POINT 1 分離ヘッド部 ϕ 18mmのため、
狭所な製品・装置内への
組み込み可能。
- POINT 2 グローバルシャッター
CMOSセンサー採用。
移動被写体の撮影に最適。
- POINT 3 ヘッドケーブル(最大10m)にて
高速伝送(1.4Gビット/s)が可能。



120万
画素

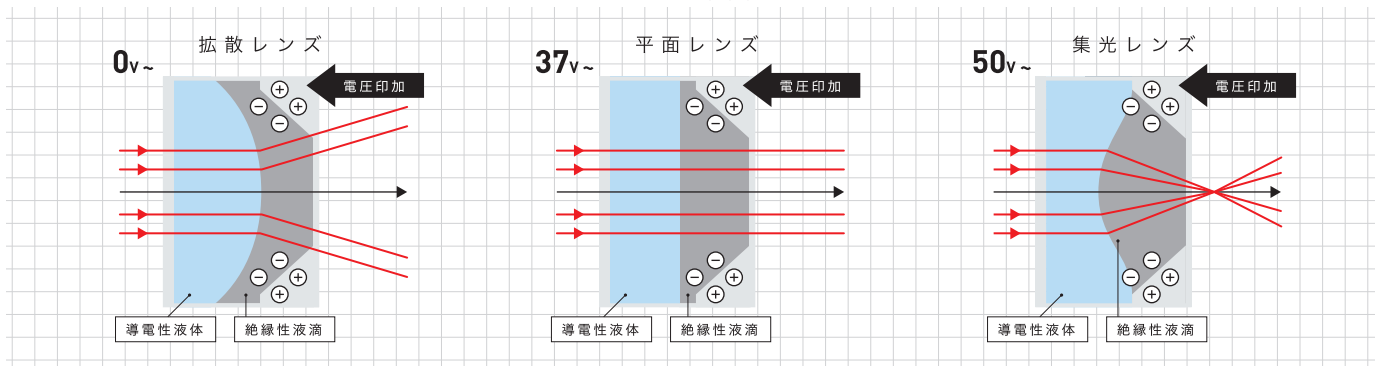
小型分離
ヘッド
 ϕ 18mm

レンズ前面より5cm~無限遠までフォーカス調整が可能



構造 structures

導電材料と導電性液体に電圧を印加することで絶縁性の液滴の形状が変化。
かける電圧によって拡散レンズ・平面レンズ・集光レンズになります。



特徴 features

機械式をはるかに上回るスピードで高速ピント調整が可能。可動部品が一切なく、
数億回サイクルに及ぶ耐久性。



耐久性



スピード

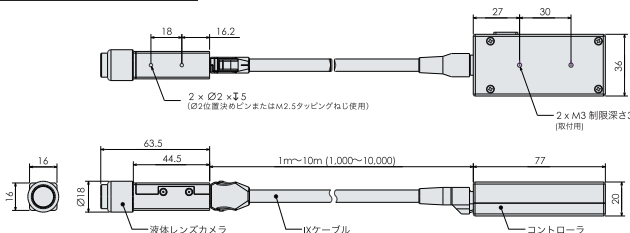


静音



低消費電力

製品仕様 spec



- イメージセンサ : AR0135CS(Onsemi) [グローバルシャッター]
- イメージサークル : 1/3インチ ϕ 6.0mmサイズ
- インターフェース : USB3.0準拠(UVC1.1準拠)
- 有効画素数 : 1,280×960(最大54fps)、1,280×720(最大71fps)
- 出力フォーマット : YUY2、RGB24
- トリガーモード : 外部トリガー入力対応可
- カメラヘッドサイズ : ϕ 18mm×63.5mm
- ヘッドケーブル長 : 1m~10m対応可能 *ロボットケーブル対応可能

