

LTE伝送機能を内蔵したワイヤレスカメラ

## LTEワイヤレスカメラ

手のひらサイズで簡単設置

(90×90×110mm)

※ 取付金具、突起物、日除けカバーを除く

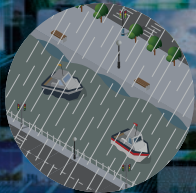
■ さまざまなシーンで活用



工場



工事現場



河川



街中



### 特長

- ・夜間もしっかり監視、広視野撮影  
フルハイビジョン、高感度蓄積機能、水平画角90°のレンズ搭載
- ・環境問わず簡単設置  
IP66対応、小型軽量(650g)、ファン・ヒータレス構造
- ・有線LANも別置きLTE機器も不要  
LTEモジュール小型カメラ本体に内蔵一体構造 ドコモ回線全国で使用可能
- ・セキュリティに配慮  
IPアドレスフィルタリング、HTTPS暗号化、ユーザアクセスログ
- ・豊富な実績、確かな品質  
シリーズ実績：パーキング6200台、公共防犯2000台、河川監視130台  
屋外環境において5年以上の連続稼働実績
- ・システムへ拡張可能  
付属ビューワで多画面表示可能、NDR<sup>®</sup> 接続による録画で集中監視へ拡張

※ NDRは、株式会社日立国際電気の登録商標です

### 使用イメージ



※ オプション：防水AC100V電源アダプタ(50×50×200mm相当)

## 仕様

撮像素子	1/2.8インチ ローリングシャッター方式CMOSセンサ
有効画素数	水平1920画素×垂直1080画素
最低被写体照度	0.5lx、0.02lx(電子感度アップ時)30倍蓄積(1秒)
シャッタースピード	AUTO、1～1/20000s(18段階)、標準1/30
ゲイン	0dB～+68dB(AUTO、マニュアル切替可能)
画像圧縮方式	H.264(CBR)／JPEG
対応解像度	1920×1080(FHD)、1280×720(HD)、640×480(VGA)
フレームレート	最大30fps ※解像度とビットレートによる
符号化ビットレート	100kbps～15Mbps(H.264) ※解像度とフレームレートによる、実際のビットレートはLTE回線帯域の影響を受けます
画角	水平：約90° 垂直：約50°
カメラ本体寸法	寸法：90(W)×90(H)×110(D)mm(取付金具、突起物、日除けカバーを除く)
質量	650g以下(取付金具を除く)
電源電圧範囲	DC+12V±10% 消費電力約8W以下(参考値)
使用温度・湿度範囲	周囲温度：-20℃～+40℃ 湿度：20～80%RH 結露なきこと
構造	防水防塵構造／IP66(JIS C0920)、三脚取付ネジ穴あり
通信モジュール	LTE通信モジュール内蔵(NTT ドコモXi 対応)

※ 取付金具は別売りです

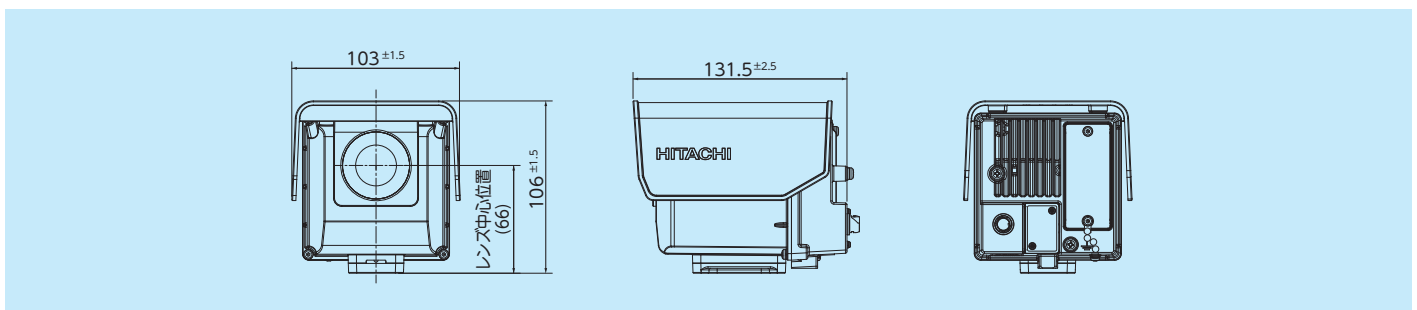
## 通信料例

回線 項目 (データサイズ256Kbpsで24時間15FPS伝送相当時)	定額プラン(1台)※	
	データ容量	料金(月額)
初期費用		3,000円
月額プラン ※/SIM基本料金(グローバル固定IP費用含む)		1,000円
上り優先オプション	100GB	3,200円/月

※ 上記は(株)インターネットイニシアティブのプラン例です。詳細については別途ご案内チラシの問い合わせ先までご相談ください  
※ 金額調整につきましてもモバイルサービス担当者へ直接ご相談ください  
※ 使用する容量による契約メニューもございますためデータ容量について右記をご確認ください

※ データ容量計算例：256Kbps×秒×分×時間×日/8(bit→Byte)  
・ 動画配信(15枚/秒)24時間：85GB  
・ 動画配信(15枚/秒)1時間/日：4GB  
・ 静止画配信(1枚/分)：2GB  
・ 静止画配信(1枚/時間)：1GB

## 外形寸法



※ LTEワイヤレスカメラは国内販売専用の製品です

※ 本カタログの内容は、開発製品の参考仕様につき、改良などの理由により予告なく変更することがあります