

自在アーム各種

重量カメラを強力固定・角度調整迅速自在



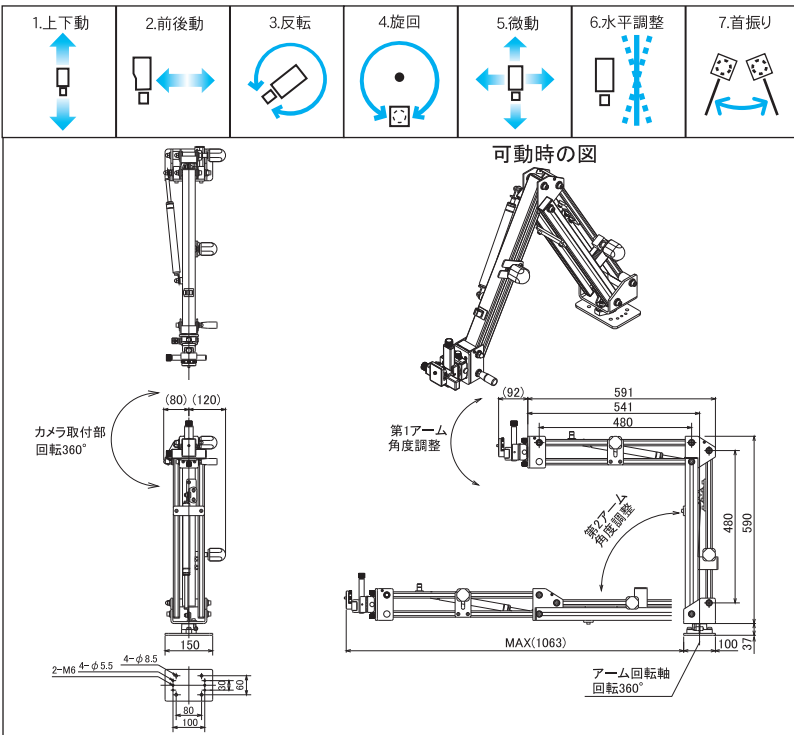
〈品名〉 ジラフアームN

耐荷重4kgの大型自在アーム。ガススプリングを使い、重量のあるカメラでも楽に位置調整可。カメラの角度調整も自由自在。水平調整機構によって垂直設定も迅速、精確に行えます。

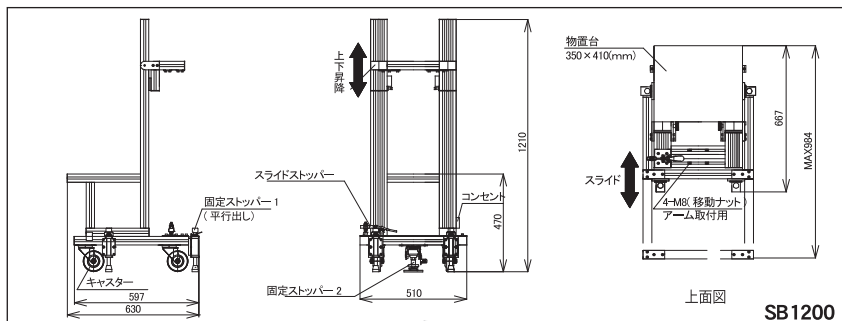
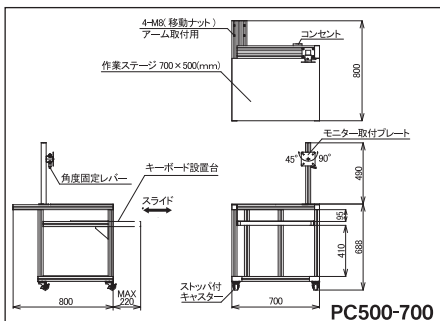
■重量：6.6kg ■耐荷重：4kg



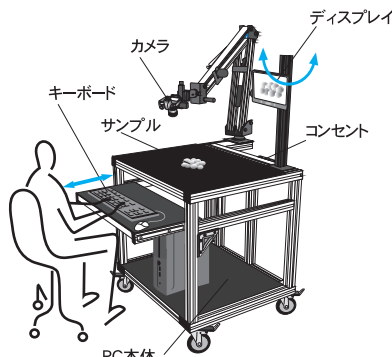
ジラフアームNの動き



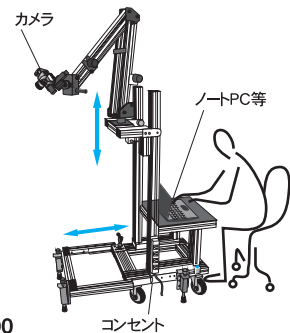
寸法や可動範囲等の詳細はホームページの図面、もしくは直接お問合せ下さい。



〈品名〉
パソコンラックPC500-700
パソコンと自在アームを一体型にできる架台です。
■重量：約35kg



〈品名〉
キャスタースタンド SB1200
アーム取付部を上下に可動できるキャスタースタンドです。
■重量：約40kg



アームN用ダブルクランプもご使用できます。

〈品名〉ハンギングアーム

カメラスタンド、カメラ取付治具の専門メーカーSFCに唯一なかったものが上から吊下げるタイプのものでした。数多くのユーザーのご要望にお応えして初めて完成しました。

- 工場、研究室でのカメラ、センサーの取り付けに。
- 天井に設置し、小型ビデオカメラを取り付けて手術の記録に。

取付方法

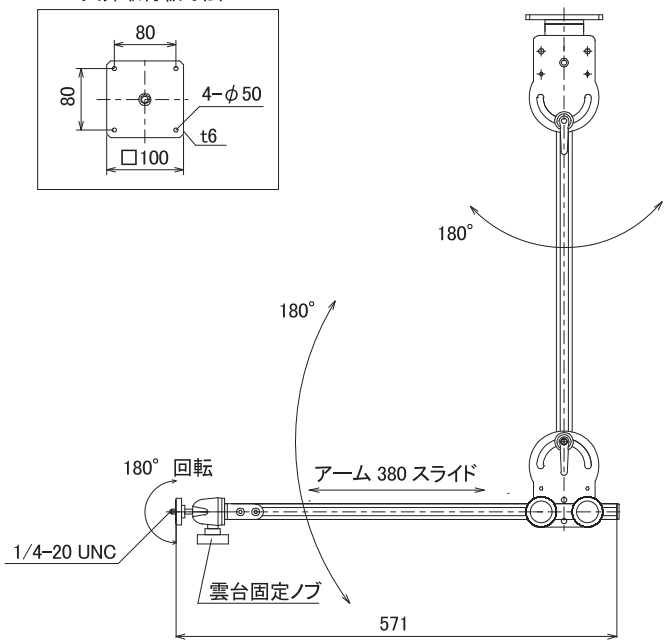
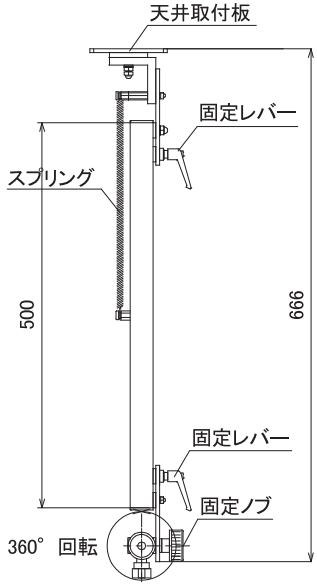
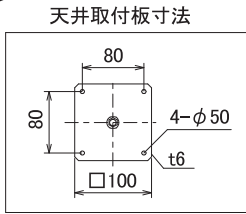
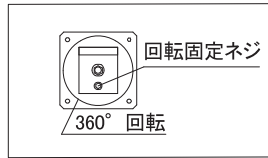
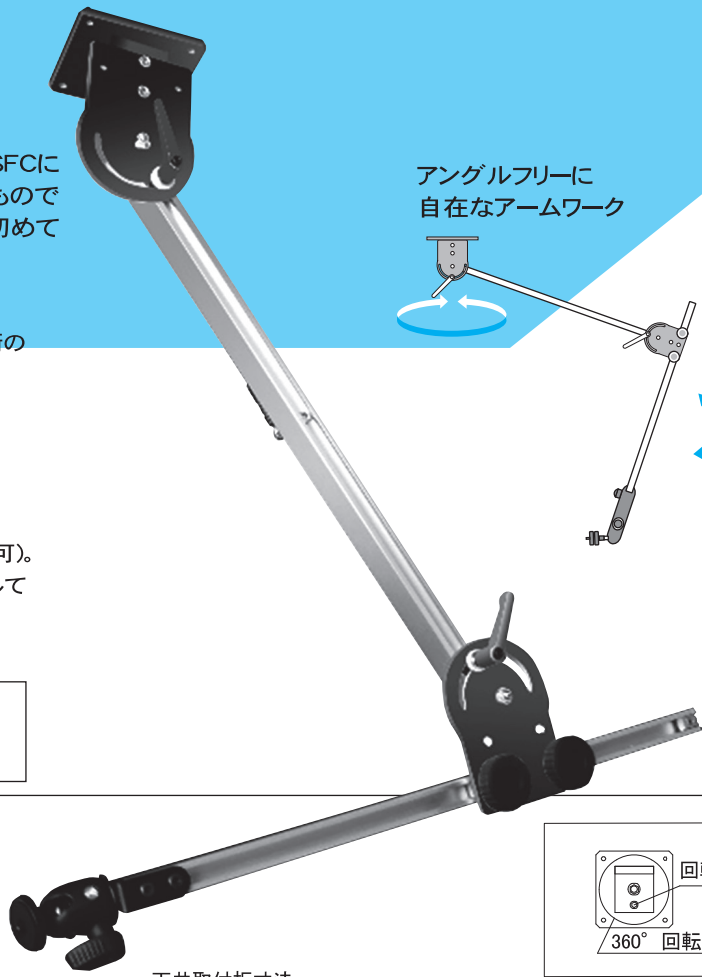
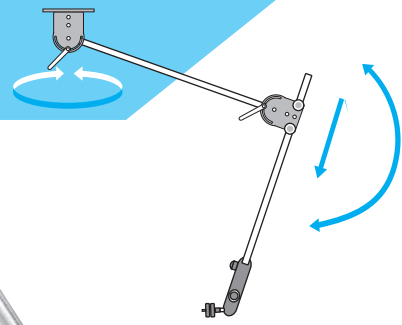
- ①丸パイプにVクランプで固定。φ55まで。
- ②角パイプにアーム用クランプで固定。□50まで。
- ③天井への直接の取り付け。
天井下地材に取り付けてください(タッピングネジ可)。
下地材のないところは垂直ボードアンカーを使用してください。

■重量：1.9kg ■耐荷重：約0.8kg

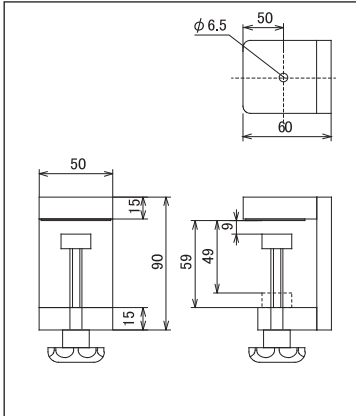
★設置工事についてのお願い

設置工事は信頼のおける工事業者にご依頼ください。(特に病院、診療所など)

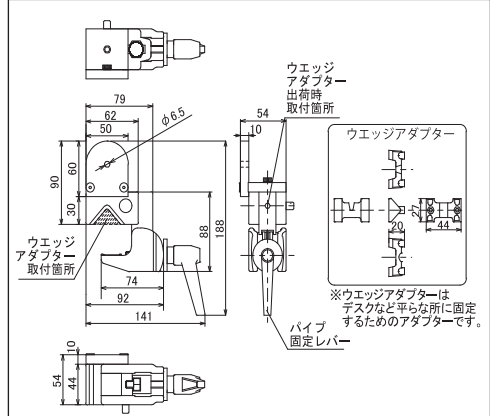
アングルフリーに
自在なアームワーク



〈品名〉
アーム用クランプ
50ミリ厚までしっかり固定。
■重量：0.35kg



〈品名〉
Vクランプ
φ13~55mmまでの丸パイプに固定。
■重量：0.75kg



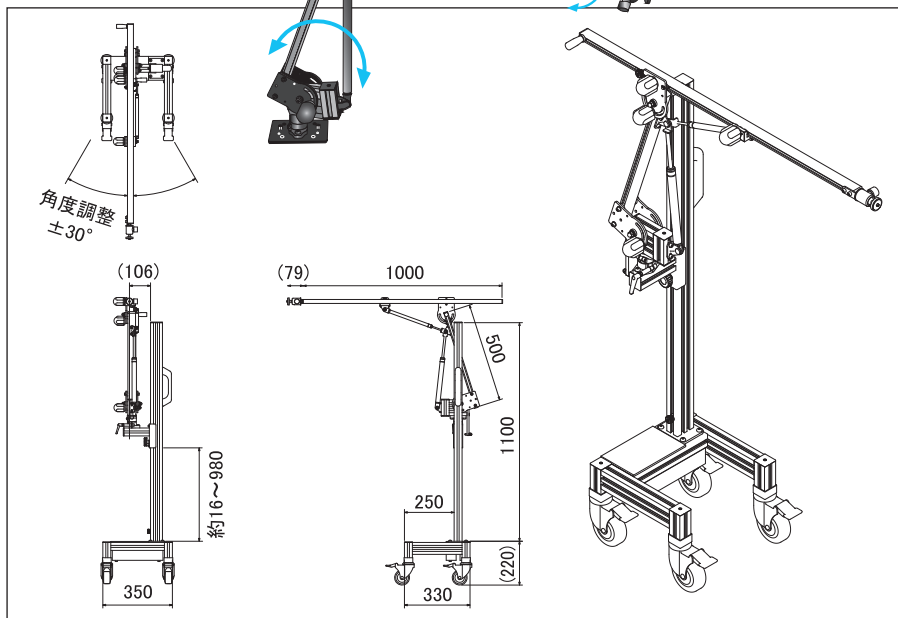
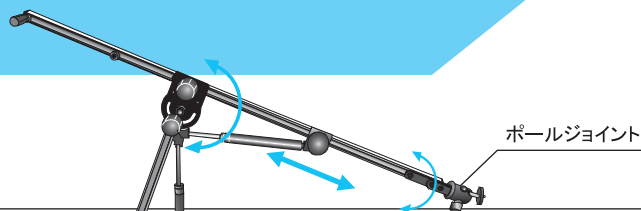
※アームとクランプを一緒にご注文にいただいた場合は、組付けて出荷いたします。それぞれを別々にご購入いただくと組付けができないのでご注意ください。

*製品は改良のため予告なく仕様を変更することがあります。あらかじめご了承ください。

〈品名〉 ロングアームスタンド L

最大約1200mmのロングアームです。
ガススプリングを使用しており剛性も高いです。
高さ調整の出来るキャスタースタンド付きです。

■重量：20kg ■耐荷重：1kg

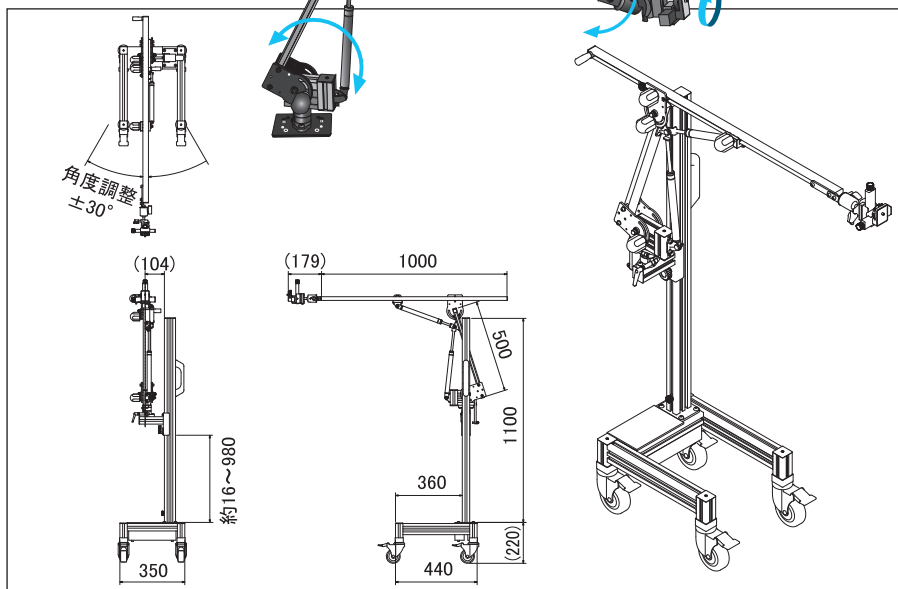
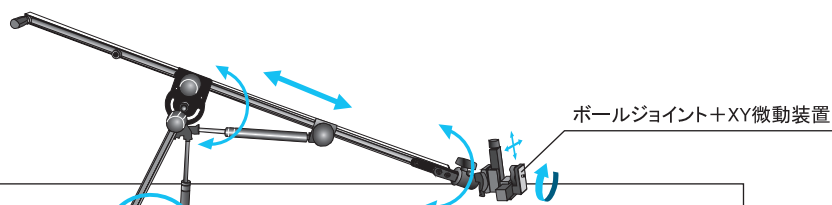


寸法や可動範囲等の詳細はホームページ等の図面、もしくは直接お問合せ下さい。

〈品名〉 ロングアームスタンド G

Lタイプの剛性UPバージョンです。
カメラ取付部は2軸の微調整付きです。
キャスタースタンドもLタイプより重くなっております。

■重量：26kg ■耐荷重：2kg



寸法や可動範囲等の詳細はホームページ等の図面、もしくは直接お問合せ下さい。

*製品は改良のため予告なく仕様を変更することがあります。あらかじめご了承ください。

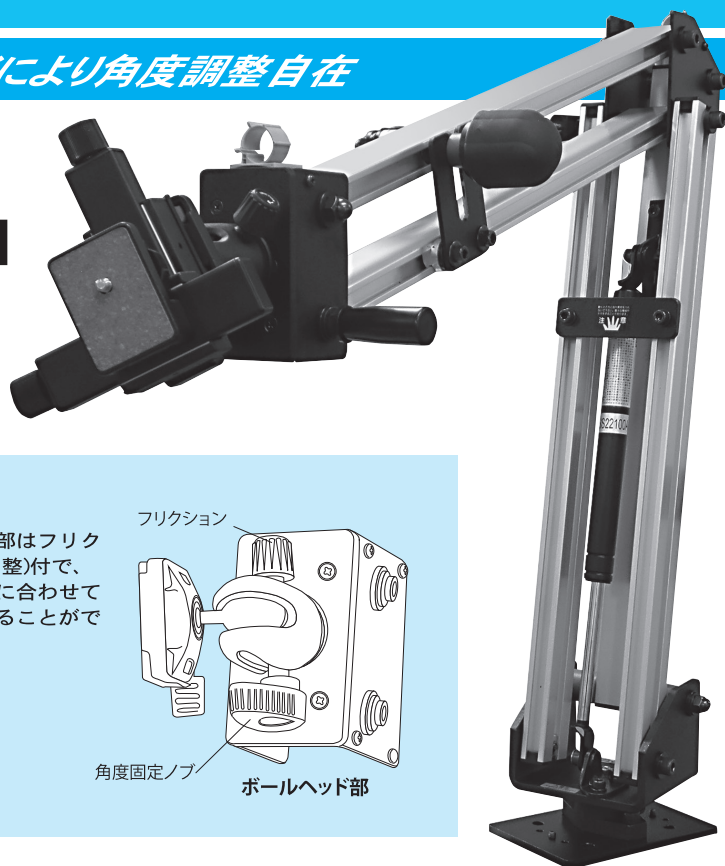
重量カメラを強力固定・ボールヘッドにより角度調整自在



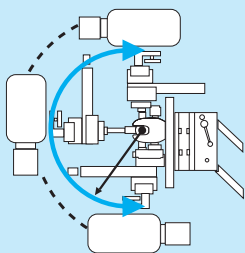
〈品名〉 **フラミンゴアームN**

耐荷重4kgの大型自在アーム。ガススプリングを使い、重量のあるカメラでも楽に位置調整可。カメラ取付部はボールヘッドを使い、自在に角度を決めることができます。

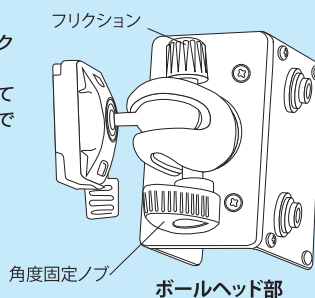
■重量：6.6kg ■耐荷重：4kg



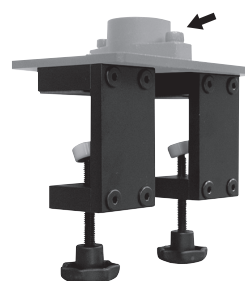
ジラフアームの動きに次の動作が加わります。つまり、カメラの向きを垂直方向ばかりでなく、水平、斜めなど、フレキシブルに設定することができます。



ボールヘッド部はフリクション(摩擦調整)付で、カメラの重さに合わせて固さを調整することができます。



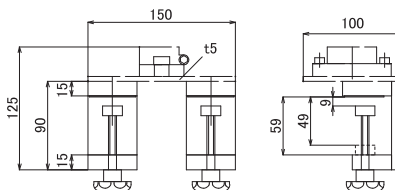
大型自在アーム固定具



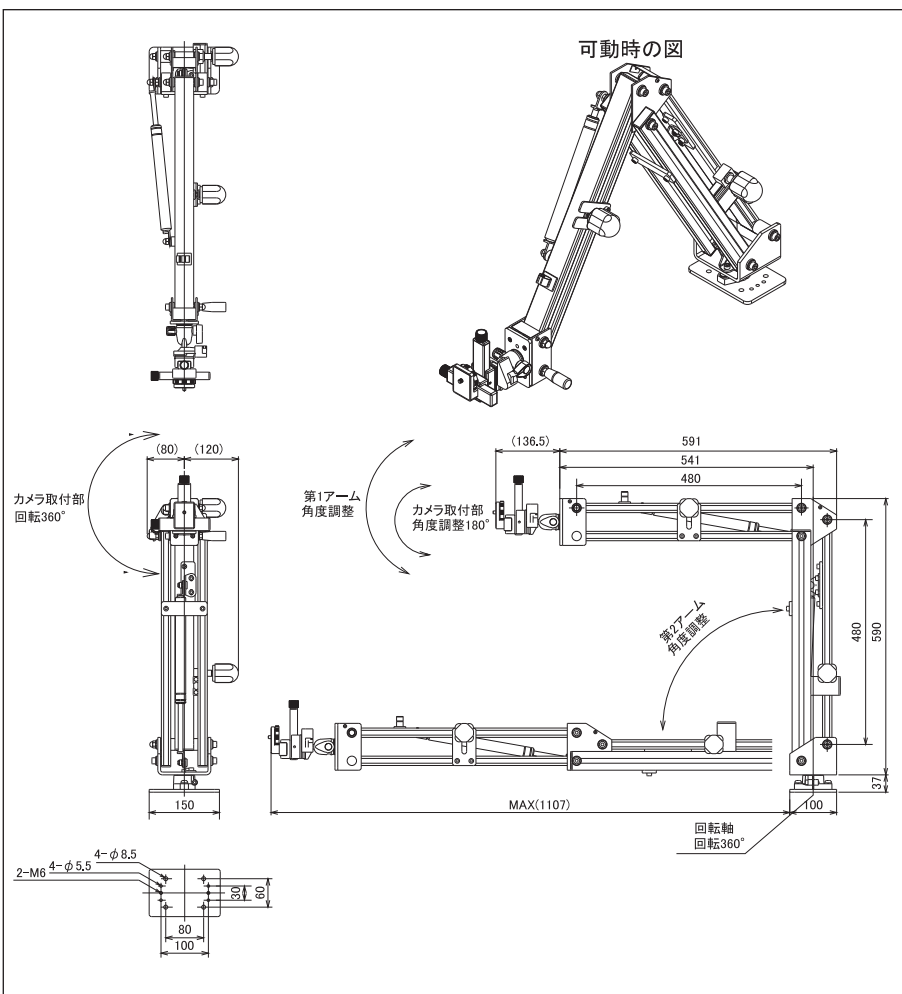
〈品名〉 **アームN用ダブルクランプ**

50mm厚までしっかり固定

アームN用ダブルクランプ



※写真 ← 印の白い部分(図面の点線部分)はアームの付属品です。
 ※キャスタースタンドSB-1200/パソコンラックPC500-700(表紙下部の製品)もご使用できます。



寸法や可動範囲等の詳細はホームページの図面、もしくは直接お問合せ下さい。

*製品は改良のため予告なく仕様を変更することがあります。あらかじめご了承ください。