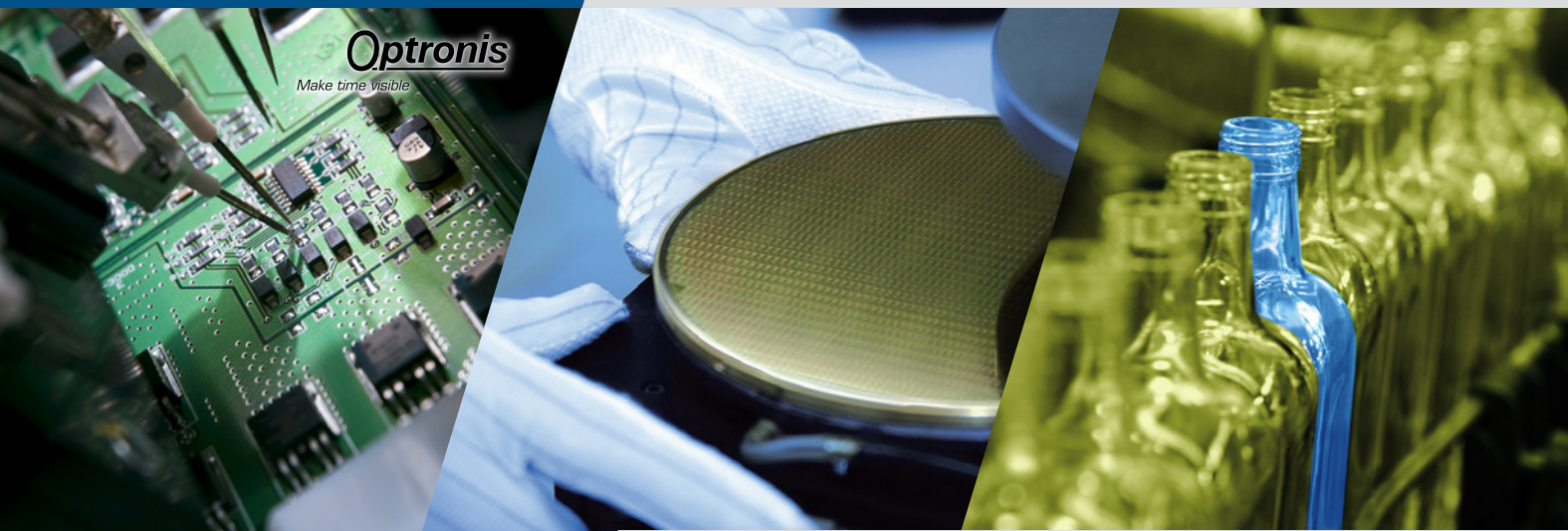


検査・計測

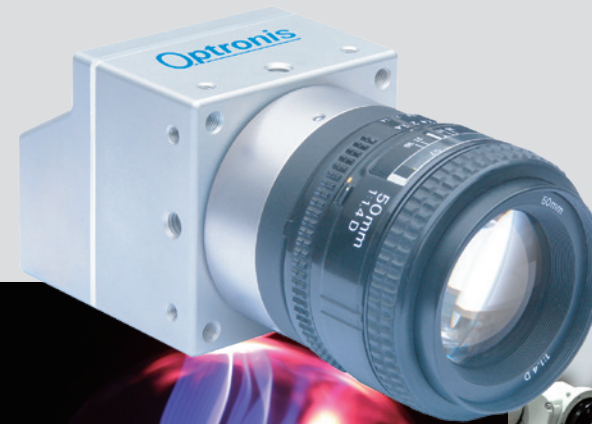
Inspection and Measurement



広帯域 50Gbps 次世代マシンビジョン

超高速・超高解像度 CoaXPress2.0カメラ

CXP-12



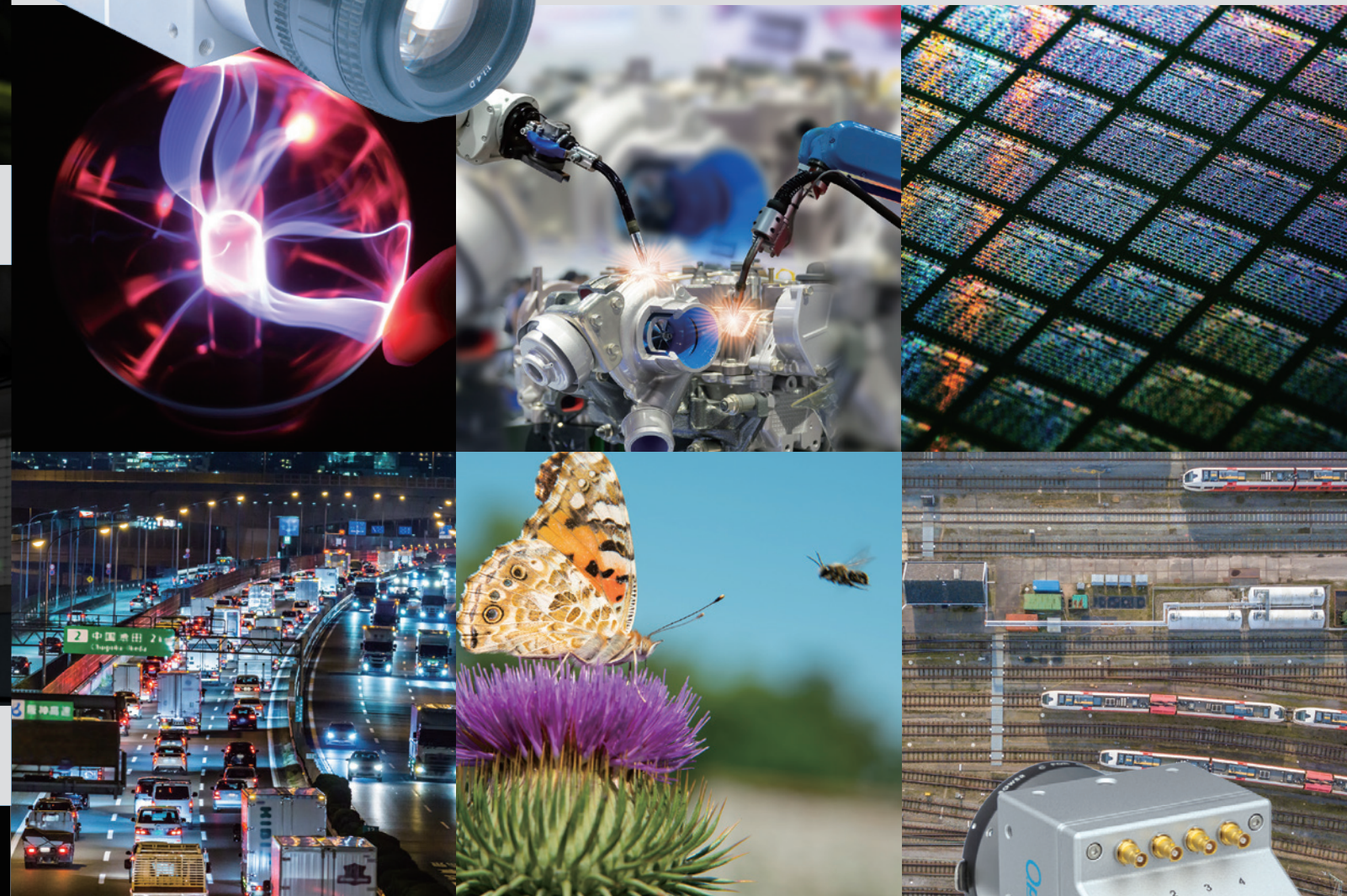
動作解析

Motion analysis



R & D

Research & Development



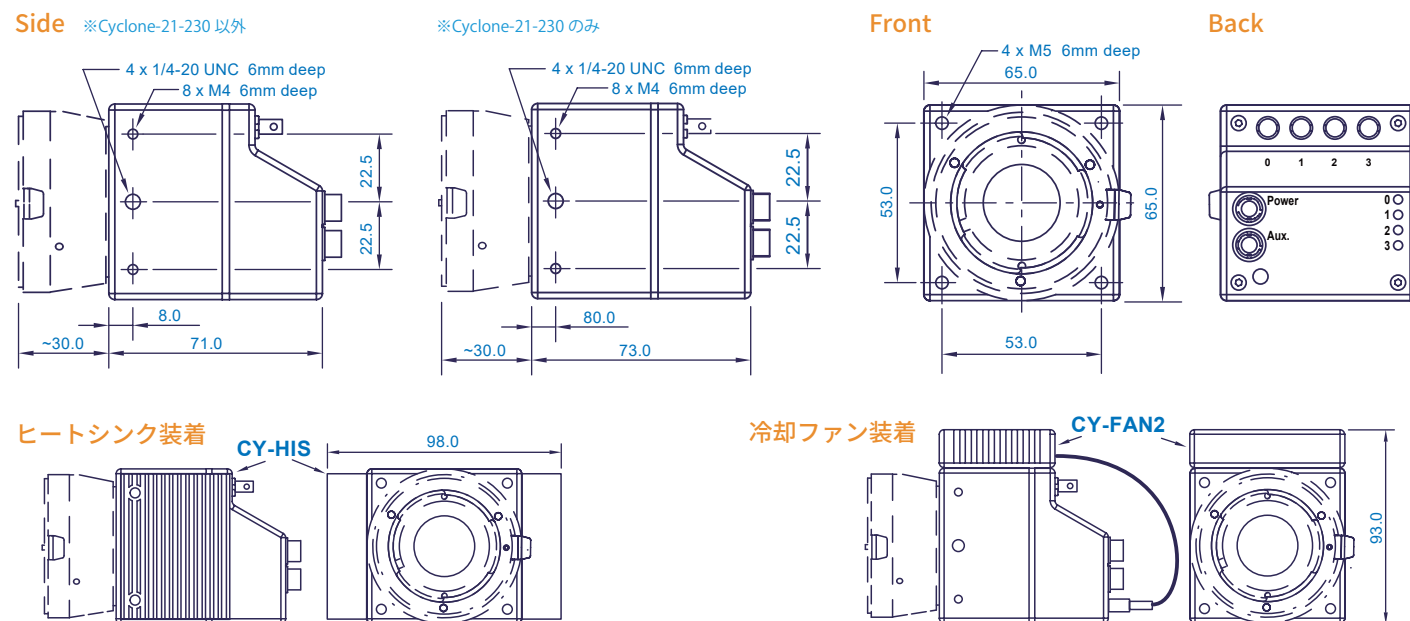
CoaXPress2.0 出力
50Gbps のデータ帯域
CXP-12.4 x HD-BNC
最大 250,000fps
動作検証済フレームグラバード有



| | 110 万画素 | 200 万画素 | 500 万画素 | 1600 万画素 | 2100 万画素 | 2500 万画素 | 6500 万画素 |
|---------------------|---|---|---|--|--|--|--|
| 商品コード | Cyclone-1HS-3500-M (モノクロ) Cyclone-1HS-3500-C (カラー) | Cyclone-2-2000-M (モノクロ) Cyclone-2-2000-C (カラー) | Cyclone-5-700-M (モノクロ) Cyclone-5-700-C (カラー) | Cyclone-16-300-M (モノクロ) Cyclone-16-300-C (カラー) | Cyclone-21-230-M (モノクロ) NEW Cyclone-21-230-C (カラー) | Cyclone-25-150-M (モノクロ) Cyclone-25-150-C (カラー) | Cyclone-65-70-M (モノクロ) Cyclone-65-70-C (カラー) |
| CXP channel speed | 4 x 12.5 Gbit/秒 CXP-12 | | | 4 x 12.5 Gbit/秒 CXP-12 | | | |
| CXP connector | Micro-BNC (HD-BNC) | | | Micro-BNC (HD-BNC) | | | |
| 最大解像度 | 1280 (H) x 860 (V) | 1920 (H) x 1080 (V) | 2560 (H) x 1920 (V) | 4672 (H) x 3416 (V) | 5120 (H) x 4096 (V) | 5120 (H) x 5120 (V) | 9344 (H) x 7000 (V) |
| フレームレート@最大解像度 | 3,518 fps | 2,166 fps | 705 fps | 284 fps | 230 fps | 150 fps | 71 fps |
| パフォーマンス例 | 3,518 fps @ 1,280 x 860 6,270 fps @ 640 x 480 12,385 fps @ 320 x 240 216,743 fps @ 1280 x 8 302,915 fps @ 1280 x 4 302,915 fps @ 256 x 4 | 2,166 fps @ 1,920 x 1,080 2,587 fps @ 1,280 x 960 5,143 fps @ 640 x 480 6,409 fps @ 512 x 384 177,935 fps @ 256 x 8 | 693 fps @ 2,560 x 1,916 1,227 fps @ 1,920 x 1,080 1,380 fps @ 1,280 x 960 3,418 fps @ 512 x 384 9,057 fps @ 256 x 8 | 284 fps @ 4,672 x 3,416 564 fps @ 2,304 x 1,720 1,880 fps @ 1,024 x 512 3,717 fps @ 4,672 x 256 25,619 fps @ 4,672 x 32 44,234 fps @ 4,672 x 16 | 230 fps @ 5,120 x 4,096 442 fps @ 3,840 x 2,176 871 fps @ 1,920 x 1,088 897 fps @ 5,120 x 1,024 1,735 fps @ 5,120 x 512 14,436 fps @ 4,928 x 32 | 150 fps @ 5,120 x 5,120 353 fps @ 3,840 x 2,160 696 fps @ 1,920 x 1,080 1,152fps @ 5,120 x 640 4,838fps @ 5,120 x 512 21,496fps @ 5,120 x 4 | 71 fps @ 9,344 x 7,000 141 fps @ 4,672 x 3,500 449 fps @ 1,920 x 1,080 550 fps @ 9,280 x 876 1,736 fps @ 9,280 x 256 12,496 fps @ 9,280 x 8 |
| シャッター方式 | グローバルシャッター | | | グローバルシャッター | | | |
| イメージセンサ | Luxima LUX13HS | Luxima LUX19HS | Luxima LUX51HS | Luxima LUX160 | GSPRINT4521 | GMAX0505 | GMAX3265 |
| 露光時間 | 2 μs | 4 μs | 4 μs | 4 μs | 4 μs | 12 μs | 12 μs |
| イメージエリア | 17.53 x 11.78 mm | 19.20 x 10.80 mm | 12.80 x 9.60 mm | 18.22 x 13.32 mm | 23.04 x 18.43 mm | 12.80 x 12.80 mm | 29.90 x 22.40 mm |
| ピクセルサイズ | 13.7 μm | 10 μm | 5.0 μm | 3.9 μm | 4.5 μm | 2.5 μm | 3.2 μm |
| A/D 変換 | 8 / 10 bit | 8 / 10 bit | 8 / 10 bit | 8 / 10 bit | 8 / 10 bit | 8 / 10 bit | 8 / 10 bit |
| SNR (EMVA1288) | 43 dB | 50 dB | 50 dB | - | 45 dB | 36 dB | 40 dB |
| ダイナミックレンジ | 56 dB | - | - | - | 59 dB | 56 dB | 55 dB |
| 感度 | 20 V/lux.s (@550nm) | 20 V/lux.s (@525nm) | 6 V/lux.s (@525nm) | 5 V/lux.s (@550nm) | - | - | 5 V/lux.s (@550nm) |
| 量子効率 | > 45% @ 550 nm | > 45% @ 550 nm | > 45% @ 550 nm | > 45% @ 550 nm | 63% @ 520 nm | 65% @ 500 nm | > 65% @ 550 nm |
| トリガモード | internal free-run, external CXP | | | internal free-run, external CXP | | | |
| 外部トリガ | Synch IN and Synch OUT, TTL level, electrically isolated | | | Synch IN and Synch OUT, TTL level, electrically isolated | | | |
| ソフトウェアトリガ | programmable exposure (timed or width) | | | programmable exposure (timed or width) | | | |
| レンズマウント | F マウント、C マウント、M42 マウント | | | F マウント、C マウント、M42 マウント | | | |
| 電源 | PoCXP 8.5W | PoCXP 12W | PoCXP 10W | PoCXP 12W | PoCXP 18W | PoCXP 12W | PoCXP 14W |
| 重量 (without mount) | 400 g | | | 400 g | | | |
| サイズ (without mount) | 65 x 65 x 71 mm | 65 x 65 x 71 mm | 65 x 65 x 71 mm | 65 x 65 x 71 mm | 65 x 65 x 73 mm | 65 x 65 x 71 mm | 65 x 65 x 71 mm |
| コンプライアンス | CE, RoHS, GenICam, EMVA1288 | | | CE, RoHS, GenICam, EMVA1288 | | | |

【注意事項】 ※ CoaXPress 用ボード、ケーブル、レンズは別途購入が必要です。詳細はお問い合わせ下さい。
※ レンズマウントは C or F or G or M42 マウントから選択できます。

寸法



アプリケーション

- 2次元&3次元画素切り出し
- FPD/PCB/SPI 検査
- 表面形状&計測
- 3次元レーザー三角測量
- ロボットビジョン
- チップ製造 (フロントエンド、バックエンド)
- 研究、科学
- ソーラパネル向けのガラス検査装置メインカメラ
- ガラス瓶の検査装置のメインカメラ
- 生体の3D スキャンシステム
- ウエハー外観検査装置のメインカメラ
- 鉄道線路の走行時の自動検査システム
- LED 検査装置のメインカメラ
- チップマウンター組込みのメインカメラ
- 産業用ロボットアーム取り付けのメインカメラ
- 外観検査用ロボットアームのメインカメラ

商品コードについて

