

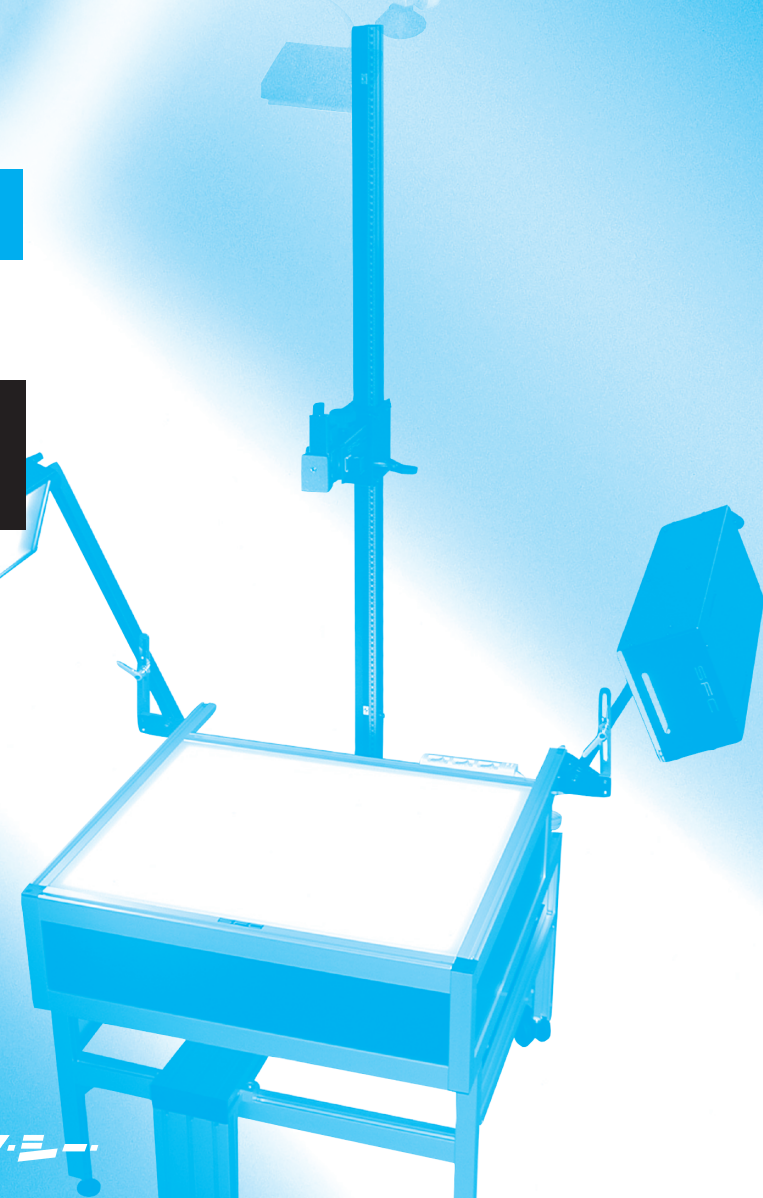
LEDタイプ

標本撮影装置

LEDに柔らかな光質を実現!!

従来の蛍光灯タイプと同等の光質を実現したLED照明です。
自然な色合いで高い色再現性(高演色Ra80)

エス・エフ・シー



大型電動昇降ステージ搭載！

ハイグレードモデル/M130-DR2シリーズ

- 弊社だけが誇る大型ステージ
- XYテーブル付きは、標本の大きさを問わずラクラク撮影。
- フットスイッチによるステージ昇降。ほとんど撮影台に触れることなく撮影が可能。
- キャスター付で移動もラクラク。
- レベルアジャスター付なので、解剖室のような平坦でないところでも水平に設置。
- 減光フィルター付で、透過照明の明るさを調整できます。



M130-DR2-XY-LED2



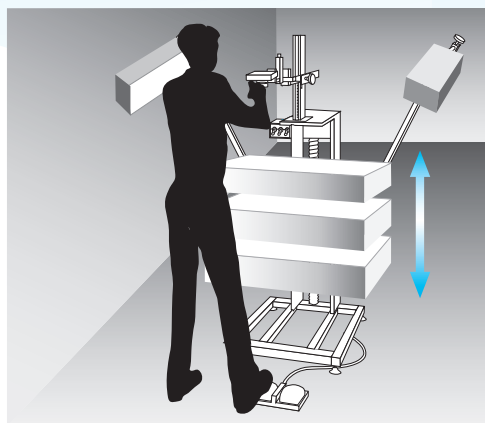
M130-DR2-LED2

■仕様

機種名	M130-DR2-XY-LED2	M130-DR2-LED2
ステージサイズ	654×560	660×566
透過光面積	542×448	568×464
本体サイズMAX(使用時)	1500~2000(W) ×950~1100(D)×1435(h)	1500~2000(W) ×900(D)×1435(h)
電源	AC100V 50/60Hz	AC100V 50/60Hz
反射照明	使用ランプ	電源内蔵型LEDランプ19W×4ヶ
	寿命	40,000h
透過照明	使用ランプ	電源内蔵型LEDランプ8W×4ヶ
	寿命	40,000h
消費電力	≒180W	≒180W
XYテーブル	有	無
背景色	白・黒・青	白・黒・青
重量	約88kg	約78kg

電動ステージとは…

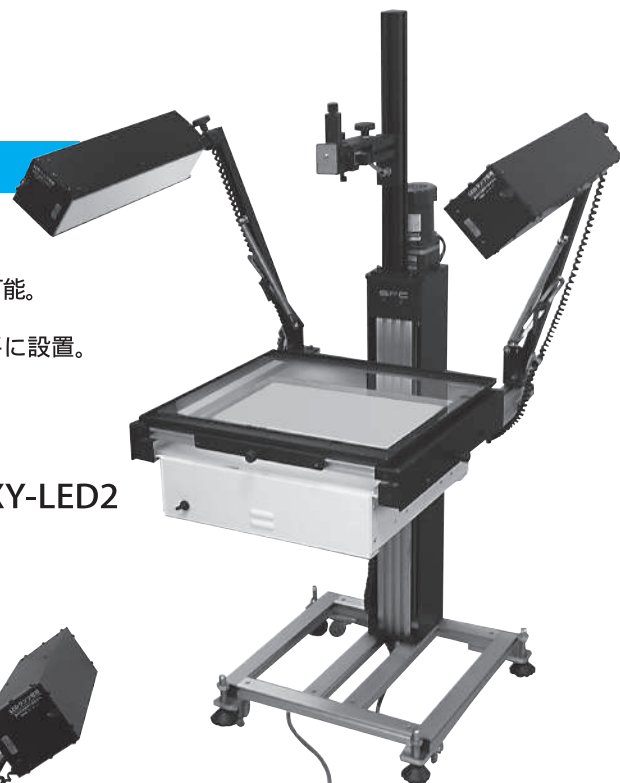
目の位置または姿勢を一定にして倍率変更はステージの昇降で行う、最も進んだ方式です。



電動昇降ステージ搭載！

スタンダードモデル/DL2-Nシリーズ

- 標準サイズの電動昇降ステージ。
- XY付きは写真の位置決めが非常に楽です。
- フットスイッチでのステージ昇降。ほとんど撮影台に触れることなく撮影可能。
- キャスター付きで移動もラクラク。
- レベルアジャスター付なので、解剖室のように平坦でないところでも水平に設置。
- 減光フィルター付で、透過照明の明るさを調整できます。

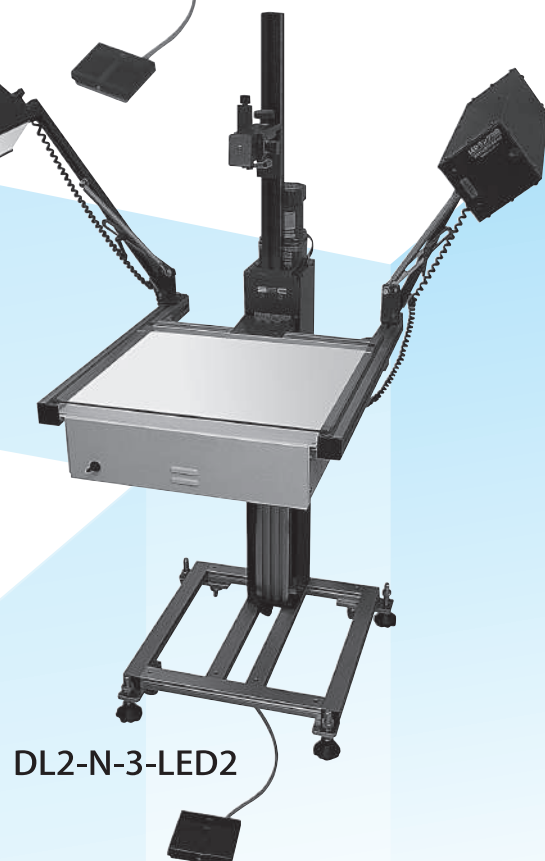


DL2-N-XY-LED2



DL2-N-1

DL2-N-2-LED2



DL2-N-3-LED2

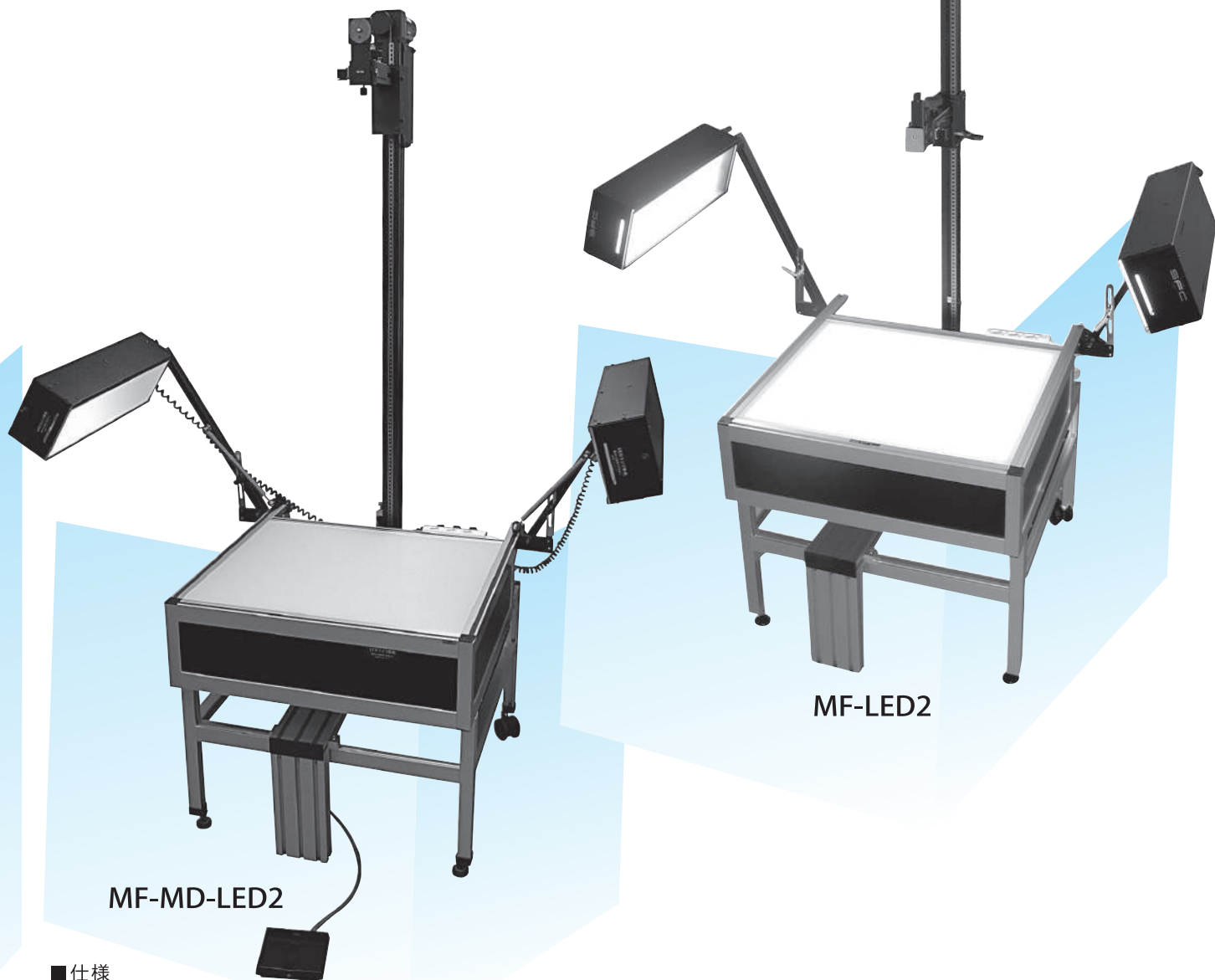
■仕様

機種名	DL2-N-1	DL2-N-2-LED2	DL2-N-3-LED2	DL2-N-XY-LED2
ステージサイズ	534×475	534×475	534×475	490×470
透過光面積	—	—	430×410	430×360
本体サイズMAX(使用時)	580(W)×730(D)×1430(h)	1200~1600(W)×730(D)×1430(h)	1200~1600(W)×730(D)×1430(h)	1200~1600(W)×820(D)×1430(h)
電源	AC100V50/60Hz	AC100V50/60Hz	AC100V50/60Hz	AC100V50/60Hz
反射照明	使用ランプ	—	電源内蔵型LEDランプ19W×2ヶ	電源内蔵型LEDランプ19W×2ヶ
	寿命	—	40,000h	40,000h
透過照明	使用ランプ	—	LED6W×4ヶ	LED6W×4ヶ
	寿命	—	40,000h	40,000h
消費電力	≒60W	≒100W	≒120W	≒120W
XYテーブル	無	無	無	有
背景色	白・黒・青	白・黒・青	白・黒・青	白・黒・青
重量	約35kg	約40kg	約45kg	約50kg

カメラ側を動かす固定式大型ステージ

MFシリーズ

- 高い位置から撮影ができるように踏台を収納。
- カメラ位置の昇降はラックピニオン式ハンドル操作、又はフットスイッチ式電動昇降。
- キャスター付きで移動もラクラク。
- レベルアジャスター付なので、解剖室のように平坦でないところでも水平に設置。
- オプションでXYステージ付や脚部無しの卓上型にも変更可能。
- 減光フィルター付で、透過照明の明るさを調整できます。
- どちらも卓上型への変更が可能です



MF-MD-LED2

MF-LED2

■仕様

機種名	MF-LED2	MF-MD-LED2	機種名	MF-LED2	MF-MD-LED2
ステージサイズ	660×566	660×566	反射照明	使用ランプ	電源内蔵型LEDランプ19W×4ヶ
透過光面積	568×464	568×464		寿命	40,000h
本体サイズMAX(使用時)	1500~2000(W)×680~980(踏台使用時) (D)×1600(H)	1500~2000(W)×680~980(踏台使用時) (D)×1690(H)	透過照明	使用ランプ	電源内蔵型LEDランプ8W×4ヶ
電源	AC100V 50/60Hz	AC100V 50/60Hz		寿命	40,000h
消費電力	約160W	約180W	XYテーブル	オプション	
背景色	白・黒・青	白・黒・青	昇降方式	手動	電動
			重量	約40Kg	約45Kg

卓上タイプのコンパクトモデル

Cシリーズ

- 省スペースながら高い支柱でマクロレンズの使用も可能。
- 小型検体用のC-DLタイプと一回り大きな標本(標準サイズに近い)を撮影できるC-TCタイプをご用意しました。
- 減光フィルター付で、透過照明の明るさを調整できます。
- 専用の台(セパレートタイプ)もご用意できます。

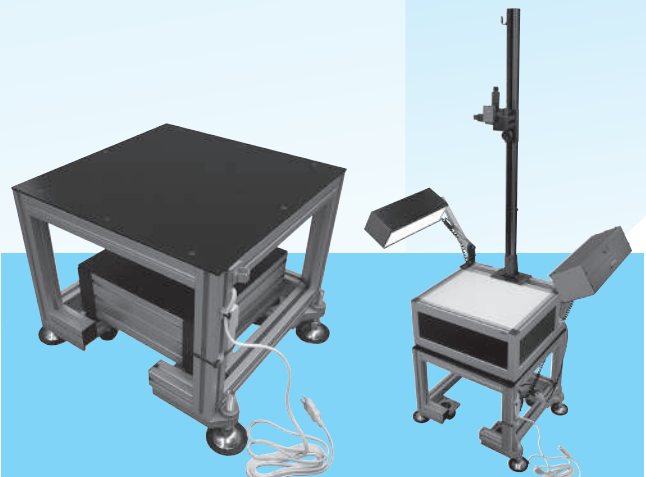
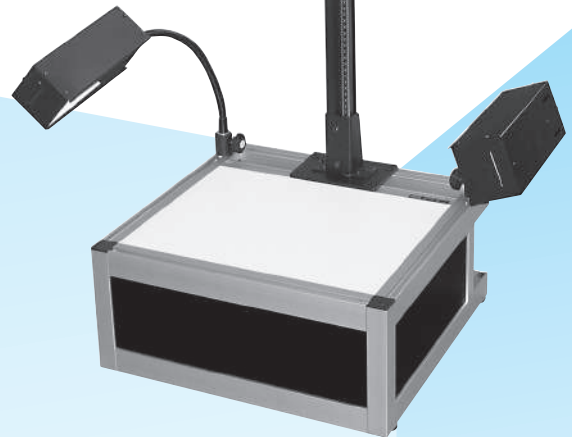
C-DL-LED

従来のC-DLのLEDタイプです。
切り出した臓器の切片や歯科系、ラットなどの実験動物など、小型の標本を対象としたモデルです。



C-TC-LED

C-DL-LEDより一回り大きな反射照明で、標準サイズに近い標本の撮影も可能になりました。



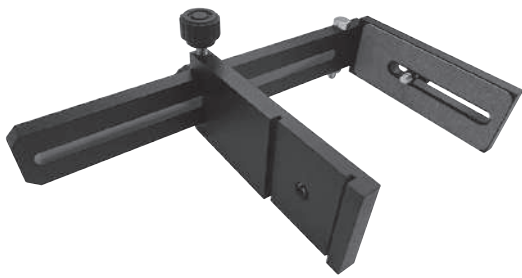
C型専用台

C型専用台使用図

■仕様

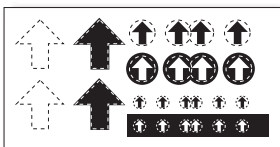
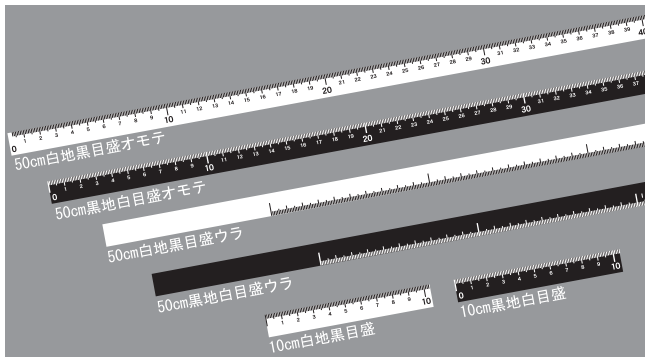
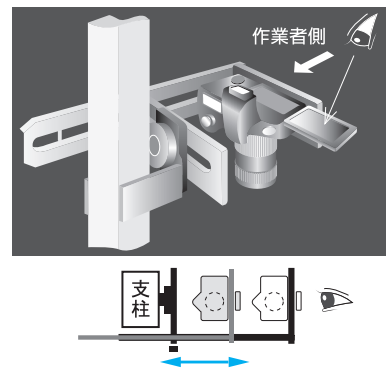
機種名		C-TC-LED	C-DL-LED
ステージサイズ		460×300	460×300
透過光面積		400×270	400×270
本体サイズMAX(使用時)		1100~1150(W)×430(D)×1220(h)	750~900(W)×430(D)×1220(h)
電源		AC100V 50/60Hz	AC100V 50/60Hz
反射照明	使用ランプ	LED8.4W×4ヶ	LED8.4W×2ヶ
	寿命	40,000h	40,000h
透過照明	使用ランプ	LED8.4W×2ヶ	LED8.4W×2ヶ
	寿命	40,000h	40,000h
消費電力		≒50W	≒35W
XYテーブル		オプション	取付不可
背景色		白・黒・青	白・黒・青
重量		約20kg	約15kg

オプション&周辺機器



●カメラを正像方向に取付ける 正像アダプター-VT-4

カメラを正像方向(作業者の方へ向ける)に取り付けることができます。特に、液晶モニターがフリーアングルのデジタル一眼レフカメラには便利な製品です。

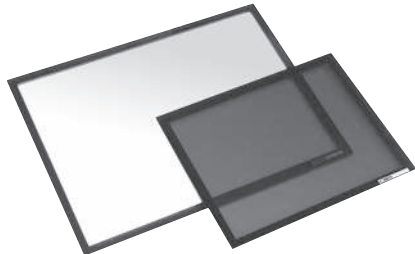


矢印マーク

●標本サイズの確認に、写し込める スケールセット

標本撮影や鑑識用のスケールです。ライトの反射の心配がないツヤ消し仕上げ。バックの色によって使い分けられるよう、白地と黒地が用意してあります。

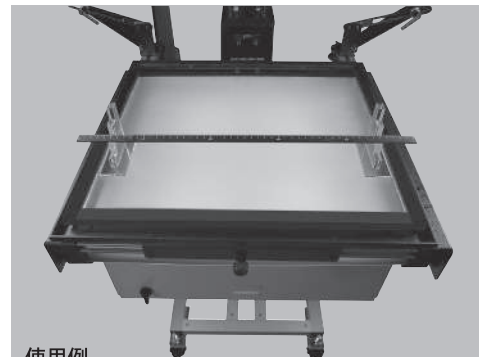
- 50cm白地黒目盛
 - 50cm黒地白目盛
 - 10cm白地黒目盛
 - 10cm黒地白目盛
- 各2本 矢印マーク5枚



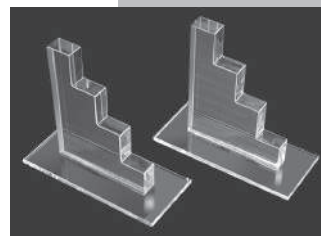
●摘出臓器撮影用無反射載物トレイ オブチカルトレイ

SFCオリジナルのマット加工(無反射)の施された臓器盆です。従来のガラスと異なり割れにくく、軽いため作業効率upになります。透明マット、青、白、黒の4種類よりお選びください。もちろん、水洗い、アルコール洗浄、どちらも可能ですから、撮影台を清潔に保てます。また、透明クリアも別途ご用意しております。

- | 種類 | 寸法 | 対応機種 |
|-----|-----------|---------------------|
| P | 600×450mm | M130-DR2シリーズ、MFシリーズ |
| CP | 480×400mm | DL2-Nシリーズ |
| C型用 | 460×330mm | Cシリーズ |

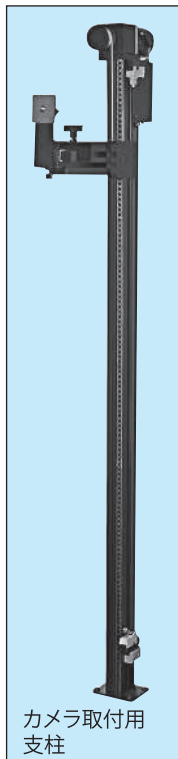


使用例



●標本の厚みにあわせて自在にセッ スケール調整台

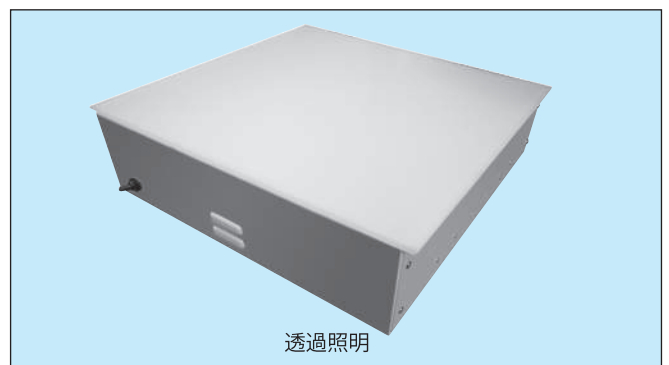
標本の厚みに応じてスケールの高さを調節する階段式の調整台です。高さ20mmごとに調整が出来ます。1セット2台です。



カメラ取付用支柱



反射照明



透過照明

カメラ取付用の支柱(電動or手動)、角度調整のできるライトアーム付き反射照明、ご希望のサイズに合わせた透過照明(白、黒、青の亚克力板付)等。切り出し台等に撮影台を組み込むための機器もご用意ができます。ご相談をお待ちしております。

*製品は改良のため予告なく仕様を変更することがあります。あらかじめご了承ください。