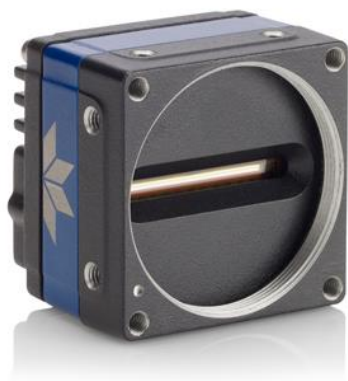


# Teledyne DALSA Linea Lite 4k CL



## 高感度CMOSセンサによるTDIモード搭載 コンパクトCLラインスキャンカメラ

「Linea Lite」は、ローコストでありながらパフォーマンスも妥協しないカメラとして、従来のリニアシリーズの機能を受け継ぎながら45%の小型化に成功したラインスキャンカメラです。

通常のリニアと比較して、約3倍のフルウェルキャパシティを持っており、2段のラインセンサによるTDIモードでコンパクトな筐体でありながら高感度を実現しました。

GigEとCameraLinkインターフェースの両方をラインナップしているため、様々なアプリケーション要件に対応します。

### 主な特徴

- 解像度：4096 x 2
- TDIモード搭載
- PoE対応
- コンパクトな筐体
- TurboDriveモード機能
- キャリブレーションとデータ削減のためのマルチROI機能

### プログラム設定

- 部分補正機能
- 8bit, 12bit出力
- シングル/デュアルライン設定
- ビニング機能

### アプリケーション

- 自動外観検査(AOI)
- 電子機器検査
- 食品パッケージ検査
- フィルム・テキスタイル検査
- ウェブ検査
- その他マシンビジョン全般

### 規格

CE, FCC, RoHS

### 仕様 <Specifications>

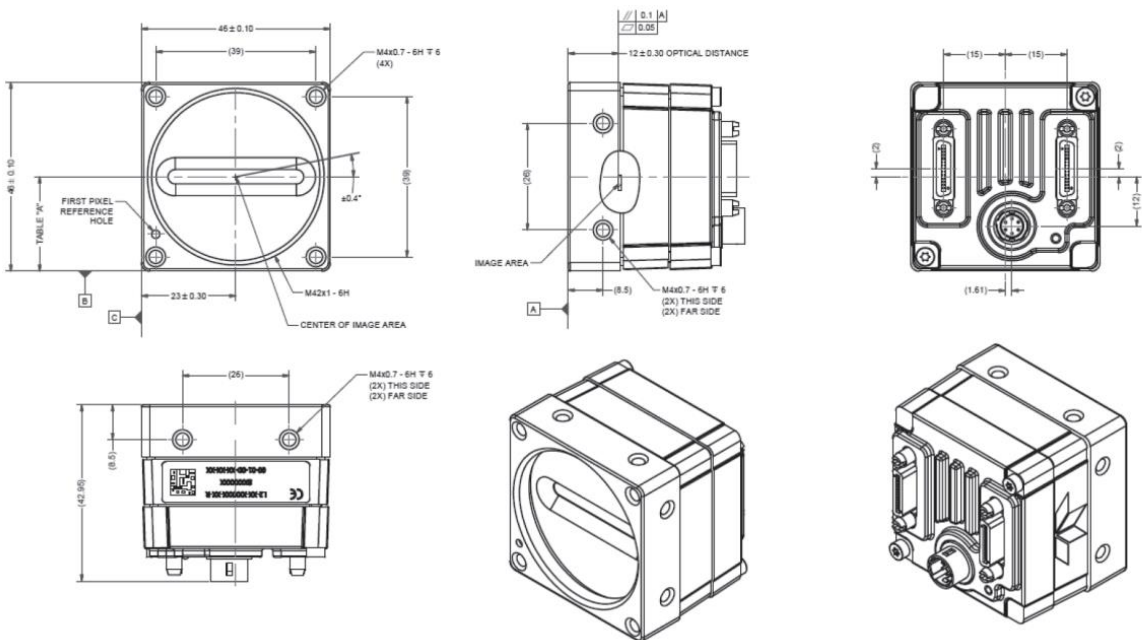
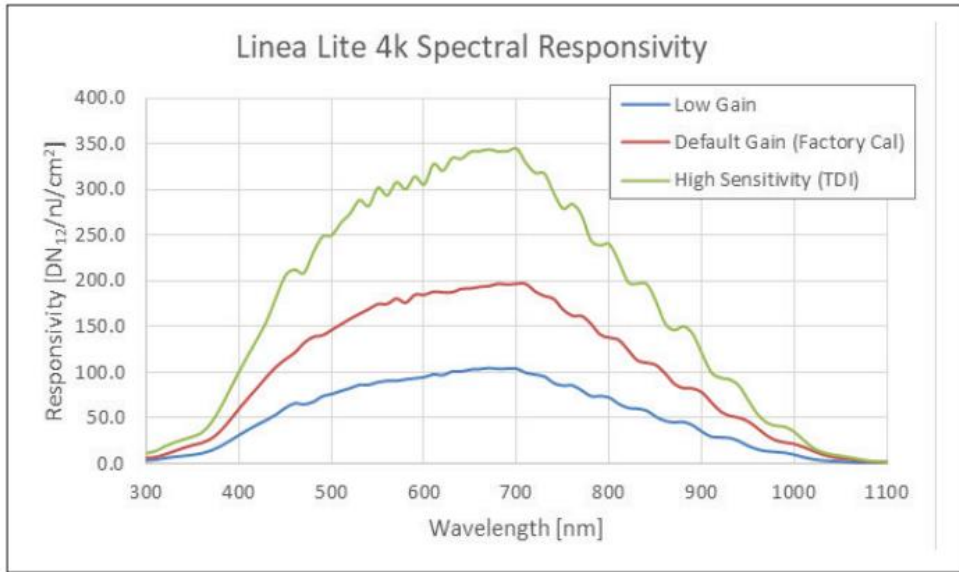
解像度	4096 x 2
最大ラインレート	120kHz
ピクセルサイズ	7 $\mu$ m x 7 $\mu$ m
出力データ	8bit, 12bit
出力インターフェース	Camera Link
レンズマウント	M42 x1
ダイナミックレンジ	70dB
フルウェル	30 ke-
ゲイン	1~10倍
外形寸法	46 x 46 x 37 mm
質量	<120g
動作周囲温度	-10°C~65°C
消費電力	<6W
型式(例)	L2-GM-02K05B-00-A L2-GM-04K02B-00-A



Teledyne DALSA



# Teledyne DALSA Linea Lite 4k CL



2024/5

# ADSTEC

株式会社 エーディーエステック  
 〒273-0025 千葉県船橋市印内町568-1-1  
 TEL 047-495-9070 FAX 047-495-8809  
<http://www.ads-tec.co.jp> e-mail:sales@ads-tec.co.jp