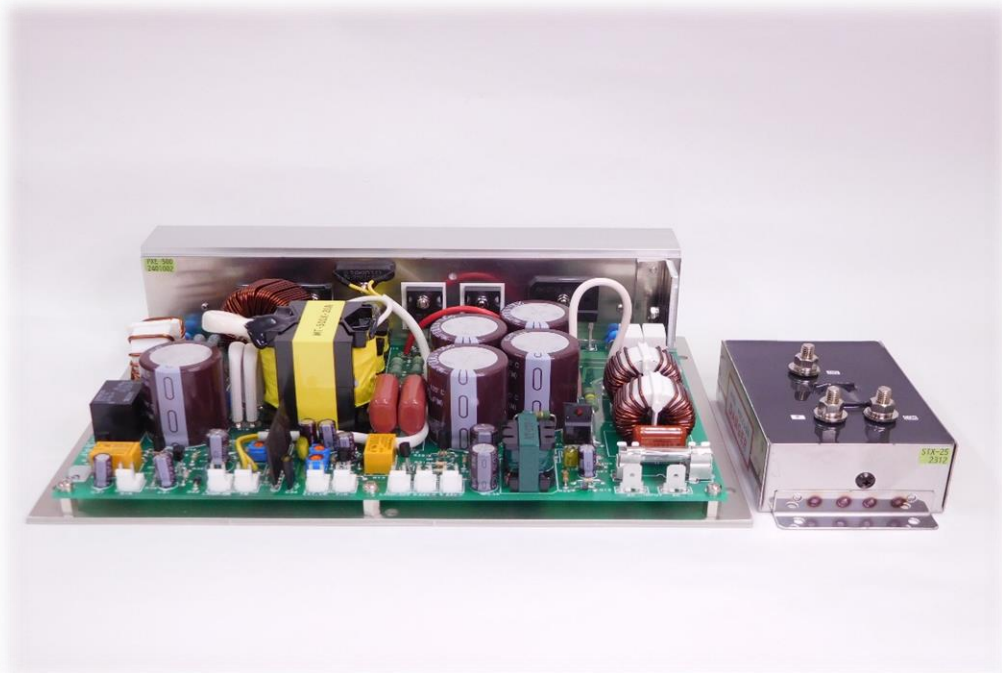


キセノンランプ用電源 PXE-500A-25



《特徴》

- ◆ キセノンショートアークランプ専用の定電力電源の為、キセノンランプ特性の自然光に最も近い光源を最大限に生かします。
- ◆ 出力電流を外部で可変できる為、キセノンランプ用電源として最適です。
- ◆ リモート機能により、電源をOFFする事なくランプの消灯ができます。
- ◆ 補助電源出力を備えていますので、FAN用・リレー用電源として使用できます。

《用途》

- ◆ ファイバー光源装置
- ◆ 電子顕微鏡用調光電源
- ◆ 内視鏡装置
- ◆ ソーラーシミュレータ装置
- ◆ 分光光度計等の各種分析装置など

《仕様》

仕様項目		型 式	PXE-500A-25(500W用) *1
入 力	電圧		AC90~122/AC180~244V (切替) *2
	電流		9A (MAX) 100V入力時
	周波数		47~63HZ
	突入電流		50A以下
出 力	定格電圧		DC20V (TYP) (±3Vランプ特性により異なる)
	定格電流		2.5A (TYP)
	最大電力		550W
	電流可変範囲		約10A~25A
	リップル		5%P-P以下
絶縁耐圧	電圧変動		4%以下
	耐電圧 入力~出力・フレーム間		AC1500 1分間
	耐電圧 出力~フレーム間		AC500 1分間
環 境	絶縁 入力~出力・フレーム間		DC500V 20MΩ以下
	使用温度・湿度		-10℃~50℃ 30~90%RH (結露なきこと)
付属回路	保存温度・湿度		-20℃~70℃ 20~90%RH (結露なきこと)
	出力電圧可変		可変抵抗50KΩにて *3
	リモート制御		外部にて出力OFF機能
質 量	SIG端子		リレー接点出力となっており、点灯時クローズします
			約1700g

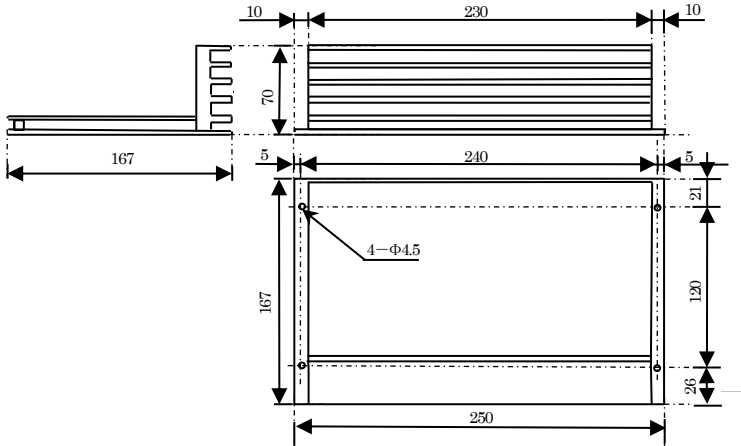
* 1 強制空冷が必須です。

* 2 標準は100Vに設定してありますので、200Vはコネクタを差し替えて下さい。

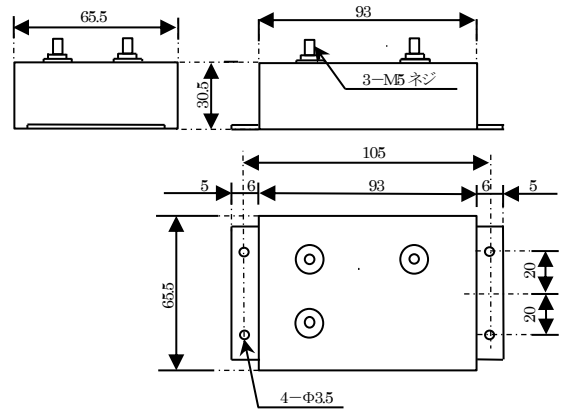
* 3 外付50KΩ可変抵抗の誤差により可変範囲が変わります。

《寸法》

(1) バラスト

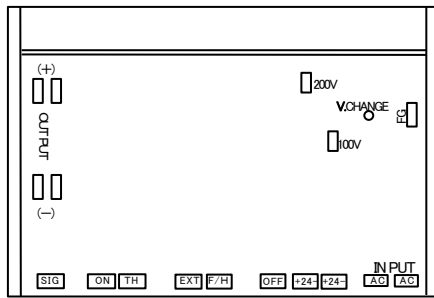


(2) スタータ



《端子接続》

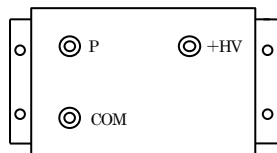
(1) バラスト



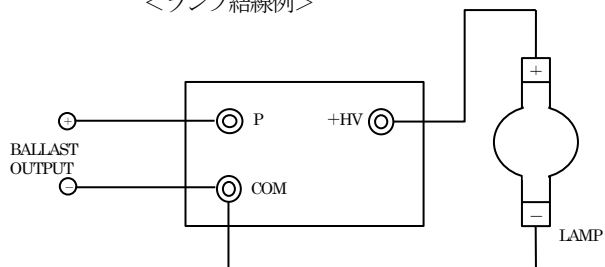
端子	内容	型式
1) SIG	: SIG 端子	B2P-VH
2) LAMP ON	: 点灯動作端子	B2P-VH
3) TH	: 外部加熱保護端子	B2P-VH
4) EXT・VR	: VR 端子 (50KΩ)	B2P-VH
5) F/H	: FULL/HALF 切替	B2P-VH
6) LAMP OFF	: 消灯端子	B2P-VH
7) +24-	: DC24V 補助電源端子	B2P-VH
8) +24-	: DC24V 補助電源端子	B2P-VH
9) INPUT	: AC 入力端子	#250 ファストン
10) FG	: AC GND 端子	#250 ファストン
11) OUTPUT	: DC 出力端子	#250 ファストン
12) 100V 200V	: AC 入力切替端子	#250 ファストン

(2) スタータ

- 1) P端子 M5ネジ
- 2) COM端子 M5ネジ
- 3) +HV端子 M5ネジ



<ランプ結線例>



《オプションランプ》

- ① 型式: L8288 (浜松ホトニクス社製品) ② 型式: UXL-500D-O (USHIO社製品)

株式会社 スターマイクロ

本社/〒206-0031 東京都多摩市豊ヶ丘1丁目21-6
多摩住吉ビル3F
TEL 042-357-8122 FAX 042-357-8123
事業所/〒206-0822 東京都稲城市坂浜2305番地

販売代理店