



■ ジャパンボーピクセル株式会社 会社概要

会社名	ジャパンボーピクセル株式会社 (Japan Bopixel Co., Ltd.)
代表者	竹越 洋之
事業内容	産業用カメラ及び映像機器の設計・開発・製造・販売
設立	2022年 7月
資本金	30,000千円
従業員数	13名

横浜の地からDesigned in Japanの
マシンビジョンカメラをお届けします。



ジャパンボーピクセル株式会社について

ジャパンボーピクセル株式会社は、CoaXPress・CameraLinkを主とした、高速・高解像度・高信頼性のマシンビジョンカメラを日本の映像エキスパートエンジニア達によって、設計・開発を行い、世界のお客様へ提供することをミッションとしています。日本基準の繊細かつ高信頼性を担保する設計・生産技術と、中国のダイナミックな行動力・スピードを融合することにより競争力のある製品を提供しています。

5つの強み 5 strengths

- 次世代キーデバイス積極採用による低消費電力・低発熱
- 小型・放熱と量産性を高いバランスで実現する機構設計・生産技術
- 各種センサーの性能を引き出し、産業用品質を担保する、電気設計
- 親会社BOPIXELを生かした調達力・コスト競争力
- 日本の緻密さ・繊細さと相まった高度な"ものづくり"

ジャパンボーピクセル株式会社

本社 〒220-0004 神奈川県横浜市西区北幸2丁目8-4 横浜西口KNビル9F
TEL/FAX: 045-548-3566 / 045-548-3711

京都オフィス 〒600-8216 京都府京都市下京区東塩小路町735-1 京阪京都ビル8F

お問い合わせ: info@bopixel.co.jp ホームページ: https://bopixel.co.jp/

・本資料の内容は、予告なしに変更することがあります。・本文中の会社名・製品名・規格名などはそれぞれ各社各団体の商標または登録商標です。



2024.11

JAPAN BOPIXEL

CoaXPress Series 40x40mm 1Lane Model

MACHINE VISION CAMERA

新たな定番がここに



CoaXPress®

製品特徴 Product features

- CoaXPress 1.1, CXP-3/-6/-10対応
- 40mm角 1Lane モデル(DIN/Micro BNC)
- Sony Pregius 2nd Gen センサー搭載
- 3.2MP, 5MP, 8.9MP, 12.3Mをラインアップ
- コネクタ出し方向 ストレート / アングルから選択可能

ジャパンボーピクセル株式会社

新たな定番がここに

Pregius 2nd Gen

3.2MP / 5MP / 8.9MP / 12MP搭載

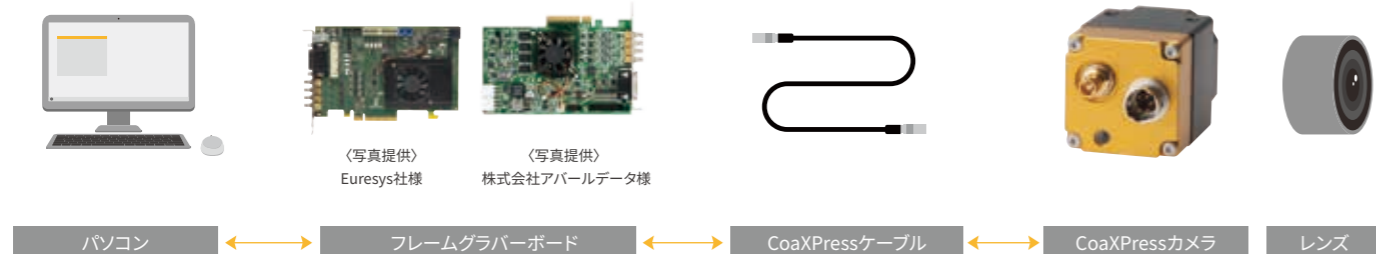


CXP- 6×1Lane Standard Model

CXP-10×1Lane High-Speed Model



Connection Flow



ジャパンボーピクセルがCoaXPressをお勧めする理由

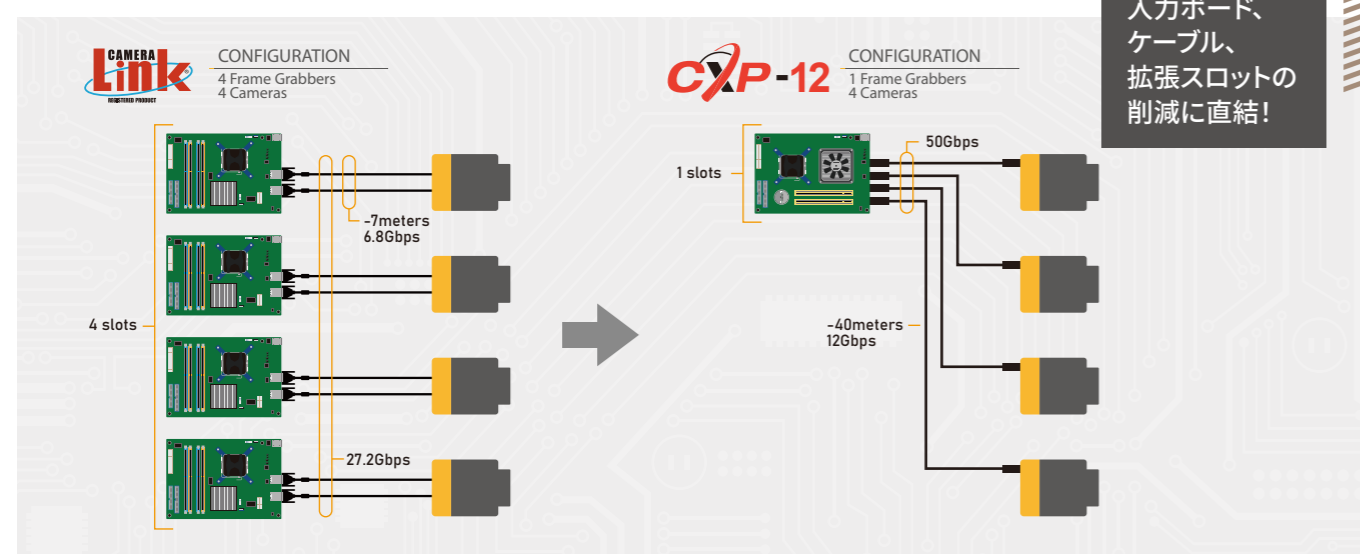
最大転送速度12.5Gbpsを誇る、業界屈指の標準高速インターフェースなので、高画素・高速且つ、低レイテンシーでの安定した画像取得が可能です。

CameraLink・USB3 Visionと比較して、はるかに長いケーブル長が確保可能。また、取りまわし易い同軸ケーブルとコンパクト且つ高信頼性のDINやMicroBNCコネクタを採用しました。

6chや8ch入力ボードなど、様々な選択肢が増えており、カメラを多台数使う際にも入力ボード・PC・拡張スロットの削減につながり、システムコスト低減につながります。

映像出力・電源供給・トリガ含めて1本のケーブルで実現、省配線化可能になります。

CameraLink からCoaXPressへの移行イメージ



製品ラインアップ

Standard Model

製品型式	解像度	センサー	白黒/カラー	フレームレート	有効画素数 (H×V, pixels)	センサーサイズ	画素サイズ (H×V, μm)	レンズマウント	備考
BC-SM3M6X1	3.2MP	IMX252	mono	187.46fps	2048×1536	1/1.8	3.45×3.45	C	CXP-6/-3, DINコネクタ×1, ストレートモデル
BC-SC3M6X1			color						
BC-SM5M6X1	5MP	IMX250	mono	117.63fps	2448×2048	2/3			
BC-SC5M6X1			color						
BC-SM9M6X1	8.9MP	IMX255	mono	67fps	4096×2160	1			
BC-SC9M6X1			color						
BC-SM12M6X1	12.3MP	IMX253	mono	48.59fps	4096×3000	1.1			
BC-SC12M6X1			color						
BC-SM3M6X1-AN	3.2MP	IMX252	mono	187.7fps	2048×1536	1/1.8		C	CXP-6/-3, DINコネクタ×1, アングルモデル
BC-SC3M6X1-AN			color						
BC-SM5M6X1-AN	5MP	IMX250	mono	117.63fps	2448×2048	2/3			
BC-SC5M6X1-AN			color						
BC-SM9M6X1-AN	8.9MP	IMX255	mono	67fps	4096×2160	1			
BC-SC9M6X1-AN			color						
BC-SM12M6X1-AN	12.3MP	IMX253	mono	48.59fps	4096×3000	1.1			
BC-SC12M6X1-AN			color						

※アングルモデル(-AN)は受注生産品です

High-Speed Model

製品型式	解像度	センサー	白黒/カラー	フレームレート	有効画素数 (H×V, pixels)	センサーサイズ	画素サイズ (H×V, μm)	レンズマウント	備考
BC-SM3M10X1	3.2MP	IMX252	mono	215.84fps	2048×1536	1/1.8	3.45×3.45	C	CXP-10/-6/-3, MicroBNCコネクタ×1, ストレートモデル
BC-SC3M10X1			color						
BC-SM5M10X1	5MP	IMX250	mono	163.71fps	2448×2048	2/3			
BC-SC5M10X1			color						
BC-SM9M10X1	8.9MP	IMX255	mono	93.59fps	4096×2160	1			
BC-SC9M10X1			color						
BC-SM12M10X1	12.3MP	IMX253	mono	68.44fps	4096×3000	1.1			
BC-SC12M10X1			color						
BC-SM3M10X1-AN	3.2MP	IMX252	mono	215.84fps	2048×1536	1/1.8		C	CXP-10/-6/-3, MicroBNCコネクタ×1, アングルモデル
BC-SC3M10X1-AN			color						
BC-SM5M10X1-AN	5MP	IMX250	mono	163.71fps	2448×2048	2/3			
BC-SC5M10X1-AN			color						
BC-SM9M10X1-AN	8.9MP	IMX255	mono	95.59fps	4096×2160	1			
BC-SC9M10X1-AN			color						
BC-SM12M10X1-AN	12.3MP	IMX253	mono	68.44fps	4096×3000	1.1			
BC-SC12M10X1-AN			color						

※アングルモデル(-AN)は受注生産品です

共通仕様

外形寸法	40 (W) × 40 (H) × 32.5 (D) mm : ストレートモデル (*) 40 (W) × 40 (H) × 39 (D) mm : アングルモデル (*) (*) コネクタ含まず
材質	アルミニウム合金
レンズマウント	Cマウント
コネクタ	GPIOコネクタ: HR10A-7R-6PB (Hirose) または相当品
カメラ取付	M4 ネジ穴 (前面4箇所、上面2箇所、底面2箇所、両側面2箇所)
I/F仕様	CoaXPress Standard Ver1.1
シャッタータイプ	グローバルシャッター

寸法図

